

COMAQUINSA



CONTADOR DE PALETAS

Modelo
C.P.

PRINCIPIO DE FUNCIONAMIENTO

El fluido canalizado en la tubería incide en una hélice soportada sobre cojinetes, que gira con una velocidad directamente proporcional al caudal. La velocidad del fluido, ejerce una fuerza de arrastre en la hélice y la diferencia de presiones, debida al cambio de área entre el rotor y el cono posterior, ejerce una fuerza igual y opuesta.

Una bobina inductiva montada en el exterior y dentro de una caja de conexiones, actuada por campo magnético, detecta el paso de las palas de la hélice cerrando un circuito.

Los impulsos emitidos son ampliados, estabilizados y llevados a los diferentes elementos electrónicos.

DATOS TECNICOS

CUERPO EMISOR DE PULSOS MODELO C.P.

Exactitud: +/- 1%

Repetitibilidad: +/- 0'5%

Conexión: Bridada DIN normalizada, ANSI especial.

Temperatura de trabajo: 0-90 °C normalizada. Hasta 140 °C especial.

Presión de trabajo: 16 bar normalizado.

Material de construcción: acero inoxidable AISI-316.

Emisor de pulsos: bobina inductiva, encapsulada en teflón.

Características del emisor de pulsos:

- ALIMENTACIÓN : 10 : 24 V.c.c.

- FRECUENCIA DE SALIDA : DEPENDIENTE DEL CAUDAL AJUSTADO

$$\text{FRECUENCIA (Hz)} = \frac{\text{CAUDAL MÁXIMO (LITROS/HORA)} \times \text{PULSOS/LITRO}}{3600}$$

- ANCHURA DEL PULSO: - NORMALIZADA : DESDE 2 ms (DEPENDE CAUDAL)

- CON PLACA DIVISORA : DESDE 12 ms.

- SALIDA : NPN

- CONSUMO : - NORMALIZADA : <10 mA. / 0'24W. MÁXIMO (*)

- CON PLACA DIVISORA : <70 mA. / 1'7W. MÁXIMO (*)

(*) CON ALIMENTACIÓN A 24 V.c.c.



DATOS TECNICOS

COFRET ELECTRÓNICO MODELO CT-6

Alimentación: 100 - 240 Vc.a. 50/60 Hz.

Display: LEEDS.

Contador de 6 dígitos de 13 mm. de altura. **Preselector** de 6 dígitos de 9 mm. de altura.

Posibilidad de ciclo único o repetitivo.

Relé de salida, con intensidad nominal de 3A.

Medidas: 72x72mm frontal; 95 mm profundidad. DIN (extraíble)

REQUISITOS DEL MONTAJE

Filtro con malla de 0'5 mm.

Por lo menos diez diámetros nominales en tramo recto antes y después del equipo, sin válvulas, codos o restricciones.

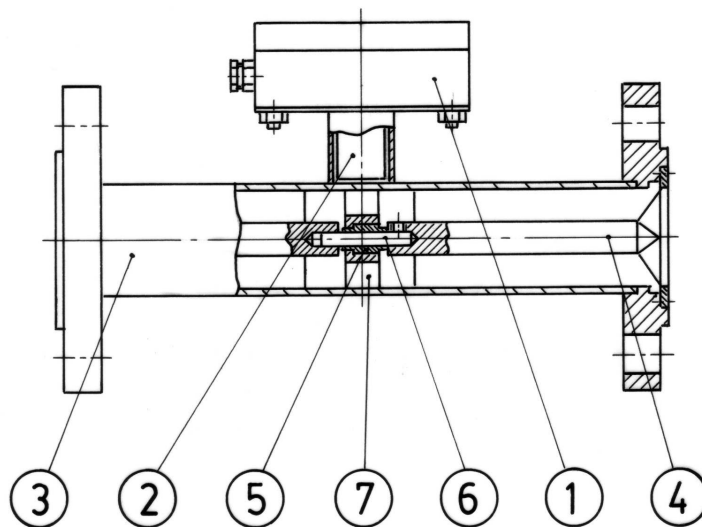
Cable apantallado de 0'5 mmx3 más malla. Montaje preferiblemente horizontal, respetando el sentido de circulación. Vertical ascendente es admisible.

MUY IMPORTANTE: *El paso de aire u otro fluido gaseoso no está permitido, avería el equipo.*

TABLA DE CAUDALES

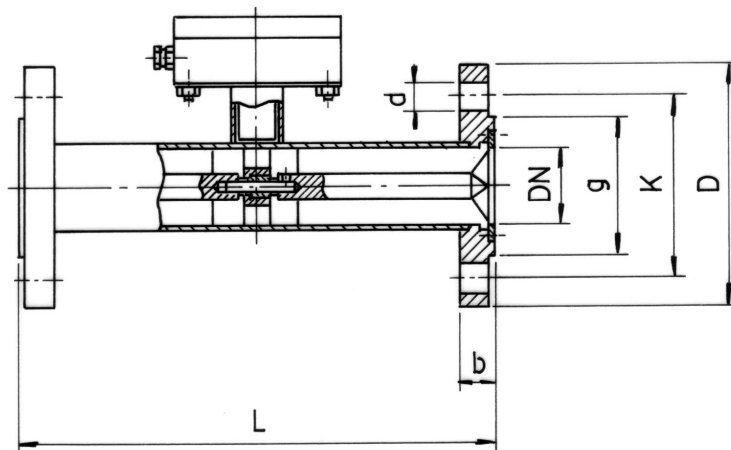
| DN | CAUDAL EN M3/H AGUA | | | Δp mm.ca. a caudal máximo |
|----|---------------------|--------|--------|---|
| | MINIMO | NORMAL | MAXIMO | |
| 15 | 0.1 | 2 | 3 | 1350 |
| 25 | 0.6 | 7 | 10 | 1600 |
| 40 | 1.2 | 15 | 20 | 1800 |
| 50 | 3 | 28 | 40 | 1500 |
| 65 | 5 | 45 | 60 | 1800 |
| 80 | 6 | 60 | 80 | 1600 |

DESPIECE Y MATERIALES



| PIEZA | DENOMINACION | MATERIALES |
|-------|-----------------|--------------|
| 1 | CAJA CONEXIONES | PLASTICO |
| 2 | BOBINA | COBRE-IMAN |
| 3 | CUERPO | AISI-316 |
| 4 | DIRECTOR FLUJO | AISI-316 |
| 5 | COJINETES | PTFE-GRAFITO |
| 6 | EJE | AISI-316 |
| 7 | TURBINA | AISI-410 |

MEDIDAS Y PESOS



| DN | D | K | g | b | Nº Tala. | d | L | PESO/KG |
|----|-----|-----|-----|----|----------|----|-----|---------|
| 15 | 95 | 65 | 45 | 14 | 4 | 14 | 250 | 5 |
| 25 | 115 | 85 | 68 | 16 | 4 | 14 | 250 | 6.3 |
| 40 | 150 | 110 | 88 | 18 | 4 | 18 | 310 | 7.2 |
| 50 | 165 | 125 | 102 | 18 | 4 | 18 | 310 | 9.5 |
| 65 | 185 | 145 | 122 | 18 | 4 | 18 | 310 | 11 |
| 80 | 200 | 160 | 138 | 20 | 8 | 18 | 310 | 12 |



COMAQUINSA

Avda Mogent 114 (antes Porvenir 4)
Tel. (93) 841 22 36

Fax. (93) 841 21 58

08450 LLINARS DEL VALLES (Barcelona)

<http://www.comaquina.com>

e-mail: comaquina@comaquina.com