



**COMAQUINSA**



**ROTAMETRO METALICO**  
**CONEXIONES SANITARIAS DIN-11851**

Modelo  
**CC-250-S**

# FUNCIONAMIENTO

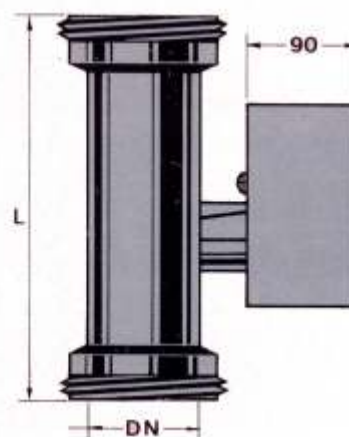
El rotámetro metálico de transmisión magnética CC-250-S, complementa nuestro rotámetro CC-250, manteniendo los mismos principios de funcionamiento y pudiendo montar los mismos automatismos. (Ver catálogo detallado CC-250)

## TABLA DE CAUDALES

DN	Flotador n.º	ESCALAS NORMALIZADAS				PERDIDA DE CARGA mm c.a.
		Flotador AISI-316		Flotador PVC, TEFLON, PPH		
		l/h AGUA	Nm³/h AIRE	l/h AGUA	Nm³/h AIRE	
25	CC- 1	2,5 - 25	0,05 - 0,5	1,6 - 16	0,03 - 0,3	400
	CC- 2	6 - 60	0,12 - 1,2	4 - 40	0,08 - 0,8	400
	CC- 3	10 - 100	0,2 - 2	6 - 60	0,1 - 1	400
	CC- 4	25 - 250	0,5 - 5	18 - 180	0,3 - 3,5	500
	CC- 5	60 - 600	1,2 - 12	40 - 400	0,8 - 8	600
32	CC- 6	100 - 1000	2 - 20	60 - 600	1,2 - 12	600
	CC- 7	160 - 1600	3,2 - 32	100 - 1000	2 - 20	750
	CC- 8	250 - 2500	5 - 50	180 - 1800	3,5 - 35	1100
50	CC- 9	400 - 4000	8 - 80	250 - 2500	5 - 50	600
	CC-10	600 - 6300	12 - 120	400 - 4000	8 - 80	700
65	CC-11	1000 - 10000	20 - 200	700 - 7000	15 - 150	1100
	CC-12	1500 - 15000	30 - 300	1000 - 10000	20 - 200	2800
80	CC-13	2000 - 20000	40 - 400	1500 - 15000	30 - 300	3100
100	CC-14	2500 - 25000	50 - 500	1800 - 18000	35 - 350	3100
125	CC-15	4000 - 40000	80 - 800	2500 - 25000	50 - 500	3450
	CC-16	6000 - 60000	120 - 1200	4000 - 40000	80 - 800	3600
150	CC-17	10000 - 100000	200 - 2000	6000 - 60000	120 - 1200	4500
	CC-18	12000 - 120000	240 - 2400	7500 - 75000	150 - 1500	5200

## DIMENSIONES Macho racord DIN-11851

DN	L	Peso Kg.
25	304	5
32	310	7
50	316	9
65	326	10
80	336	13
100	354	16
125	370	18
150	384	24



# COMAQUINSA

Av. Mogent, 114 (antes Porvenir, 4)  
 08450 LLINARS DEL VALLES (Barcelona)  
 Telf.: (93) 841 22 36 Fax.: (93) 841 21 58  
[Http://www.comaquina.com](http://www.comaquina.com)  
 e-mail: [comaquina@comaquina.com](mailto:comaquina@comaquina.com)