

COMAQUINSA



ROTÁMETROS DE TRANSMISIÓN MAGNÉTICA

Modelo
CC-250

DESCRIPCION

Medidor de caudal de transmisión magnética, construido normalmente en inoxidable para líquidos, gases o vapor.

Para ejecuciones especiales se construye en PVC, PP, PVDF o PTFE.

De aplicación con líquidos opacos, con impurezas, peligrosos o grandes caudales, donde la utilización de tubos de vidrio es limitada.

Diseñado también para grandes presiones o altas temperaturas.

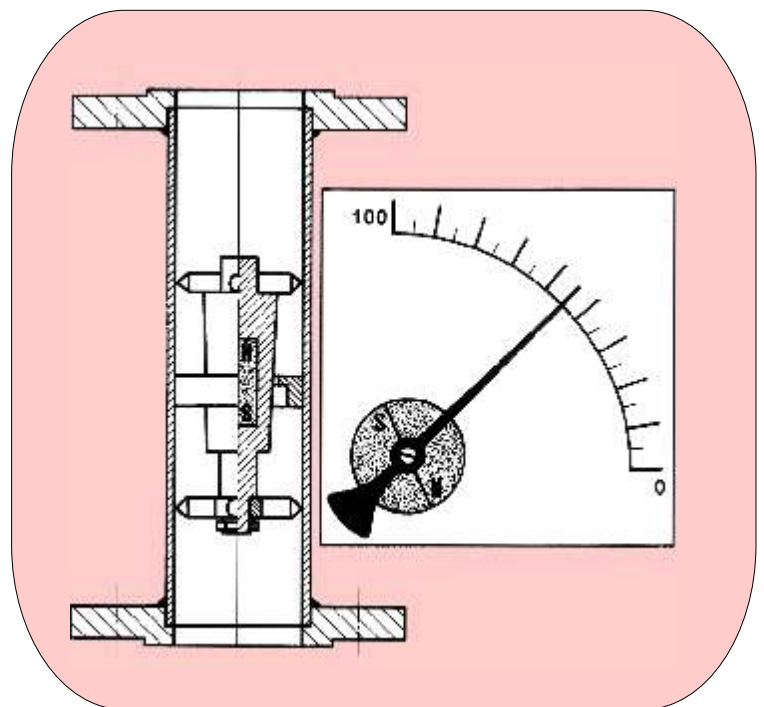
Puede montar distintos elementos de automatización tales como transmisores eléctricos 4-20 mA, o contactos eléctricos de máximo o mínimo caudal, con los que llevar la señal a contadores, indicadores, registradores, válvulas etc.

FUNCIONAMIENTO

Se basa en el principio de medida de área variable. El caudal empuja un flotador con una conicidad calculada, que se mueve libre y guiado mediante estrellas, a lo largo de un tubo con anillo de diafragmación, incrementando el área libre en sus diferentes alturas.

El flotador alcanza un punto de equilibrio, cuando la fuerza ascensional ejercida por el fluido, iguala la fuerza de la gravedad. Una variación de caudal, altera el equilibrio de fuerzas, desplazando el flotador ascendente o descendente, hasta una nueva posición de equilibrio. Cada punto de equilibrio, equivale a un caudal.

El flotador va equipado con un imán permanente, que a través de las paredes no férricas del medidor, arrastra a otro, que se encuentra alojado en la caja de lectura, solidario a la aguja indicadora, soportada por cojinetes, que indica el caudal, sobre la carátula.



DATOS TECNICOS

Tolerancia:	2,5% final escala.
Conexiones:	Bridas DIN desde DN-15 a DN-125 PN-16 ANSI ½" a 5", bajo demanda Roscada, DIN y otras bajo demanda
Ambito de medida:	1:10
Temperatura de trabajo:	-30 °C ... 100 °C, ejecución normal 101 °C ... 200 °C, con alargadera de la caja de lectura. 201 °C ... 350 °C, ejecución especial
Montaje:	Vertical ascendente..
Longitud del aparato:	250 mm.
Accesorios:	Doble cámara para calefacción o refrigeración. Amortiguador de gases. Transmisores eléctricos 4-20 mA. Contactos eléctricos de máximo o mínimo caudal.



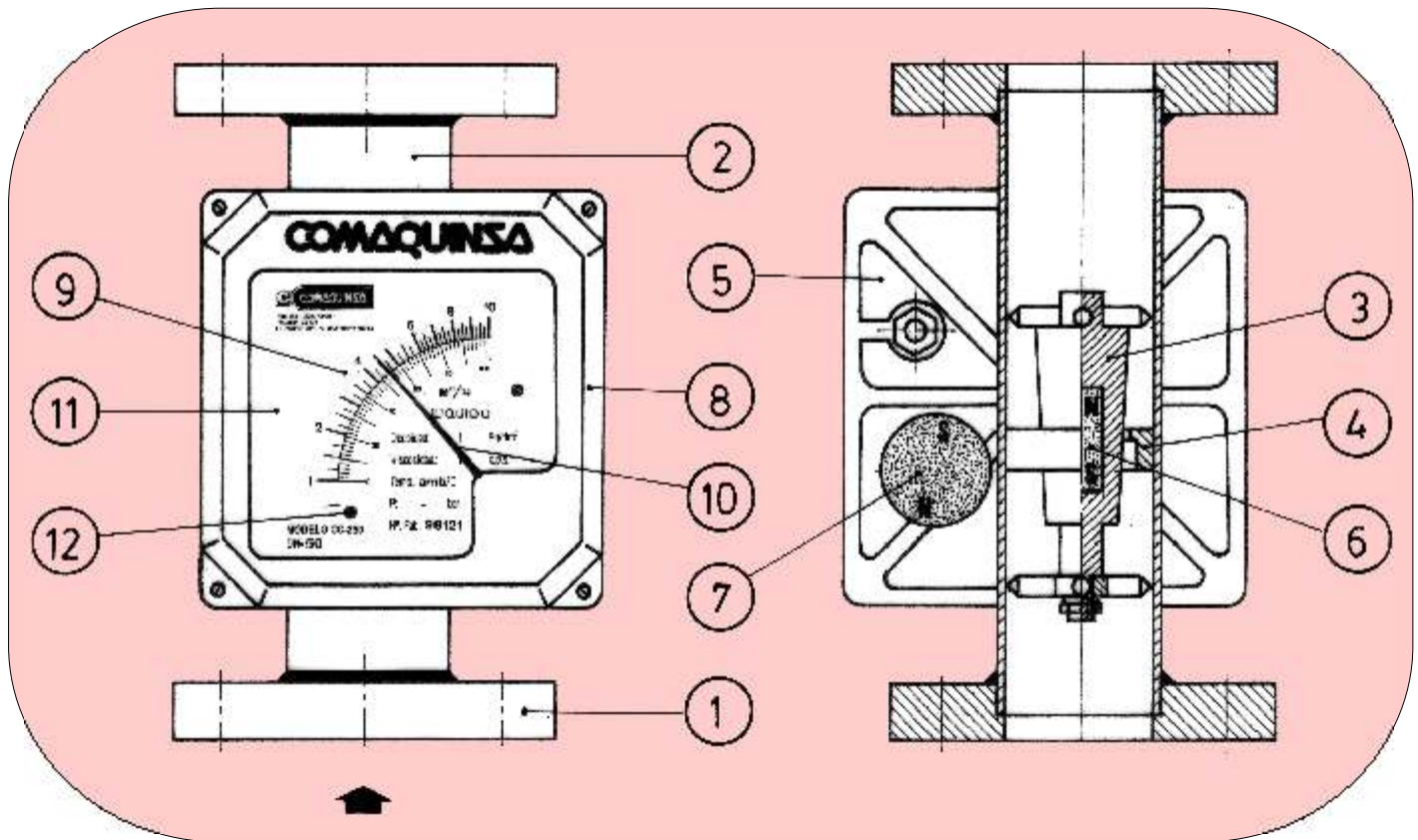
TABLA DE CAUDALES

DN	FLOTADOR N°	FLOTADOR AISI-316				FLOTADOR ALUMINIO		P.mm. c.a.	
		L/H	AGUA	Nm3/h	AIRE	Nm3/h	AIRE	FLOT. AISI-316	FLOT. ALUM.
15	E-1	1	- 10	0.030	- 0.30	0.020	- 0.20	300	190
	CC-1	3	- 25	0.075	- 0.75	0.045	- 0.45	400	210
	CC-2	4	- 40	0.120	- 1.2	0.070	- 0.70	400	210
	CC-3	10	- 100	0.3	- 3	0.17	- 1.70	400	210
	CC-4	30	- 250	0.8	- 7.5	0.45	- 4.3	400	210
	E-5	40	- 400	1.2	- 12	0.70	- 7.20	400	210
	CC-5	60	- 600	1.2	- 18	1.08	- 10.80	400	210
25	CC-6	100	- 1000	3	- 30	1.80	- 18	600	330
	CC-7	200	- 1600	5	- 48	2.80	- 28.8	750	400
	CC-8	300	- 2500	7	- 70	4.50	- 45	1000	500
	E-9	400	- 4000	-	-	7.20	- 72	2200	500
40	CC-9	400	- 4000	12	- 120	7.20	- 72	600	300
	CC-10	600	- 6000	20	- 150	10.80	- 108	800	400
	E-11	1000	- 10000	-	-	18	- 180	2300	-
50	CC-11	1000	- 10000	20	- 200	18	- 180	1100	550
	CC-12	2000	- 15000	30	- 300	27	- 270	2400	800
	E-13	2000	- 20000	-	-	36	- 360	4200	-
65	CC-13	2000	- 20000	40	- 400	36	- 360	3100	1200
	E-14	3000	- 25000	-	-	45	- 450	4000	-
80	CC-14	3000	- 25000	50	- 500	45	- 450	1700	700
	E-15	4000	- 40000	-	-	72	- 720	3100	-
100	CC-14	4000	- 40000	80	- 800	72	- 720	1450	630
	CC-16	6000	- 60000	120	- 1000	110	- 1080	3600	1600
	E-17	8000	- 80000	160	- 1600	150	- 1440	4400	2000
	E-18	10000	- 100000	-	-	-	-	4700	-
125	CC-18	10000	- 100000	-	-	-	-	3200	-
	CC-19	12000	- 120000	-	-	-	-	4200	-
	E-20	20000	- 150000	-	-	-	-	4300	-

- Los caudales para las ejecuciones de polipropileno, PVC, PTFE o PVDF sufren una reducción del 20% aproximadamente.

- Los rotámetros para la medida de gases deben considerarse siempre con amortiguador. Es aconsejable utilizarlos con flotador de aluminio, por su menor pérdida de carga y mejor comportamiento a baja presión. (Fluctuación de la aguja indicadora).

MATERIALES - DESPIECE



PIEZA	Denominación	CC-250-INOX	CC-250 Plásticos técnicos
1	Brida	AISI-316	PVC, PP, PVDF, AISI-316
2	Cuerpo	AISI-316	PVC, PP, PVDF, AISI-316 / PTFE
3	Flotador	AISI-316	PVC, PP, PVDF, PTFE
4	Anillo medida	AISI-316	PVC, PP, PVDF, PTFE
5	Placa Base	ALUMINIO	ALUMINIO
6	Imán flotador	ALNICO	ALNICO
7	Imán caja lectura	ALNICO	ALNICO
8	Caja lectura	ALUMINIO	ALUMINIO
9	Carátula	PLASTICO	PLASTICO
10	Aguja indicadora	HIERRO ACERADO	HIERRO ACERADO
11	Ventana	VIDRIO	VIDRIO
12	Tope	LATON-SILICONA	LATON - SILICONA

TRANSMISOR ELÉCTRICO EFECTO HALL



Modelo CQE06

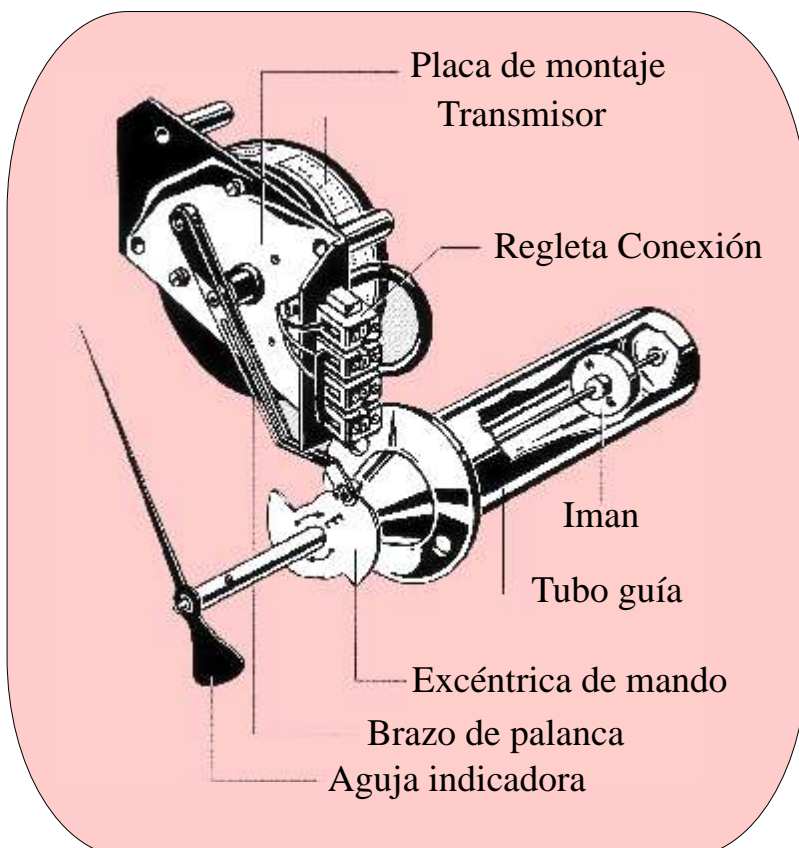
Mediante un sistema de efecto Hall, se genera una salida 4-20 mA proporcional a la escala suministrada.

Las características eléctricas son:

- Alimentación: 24 Vc.c.
- Salida: 4 - 20 mA.
- Consumo: 50 mA.
- Conexión: 3 hilos.

Protección: IP50 según CEI 529

TRANSMISOR ELÉCTRICO TIPO KIMAX



Alojado dentro de la caja de lectura, una excéntrica, montada sobre la aguja indicadora, actúa un brazo de palanca, solidario al potenciómetro. Su recorrido es equivalente a 4-20 mA

Protección: Dos ejecuciones:

⊕ II 2 G Eex ia IIC T6

IP50 según CEI 529

Temperatura ambiente: Hasta 80 °C

Alimentación: 24 Vc.c.

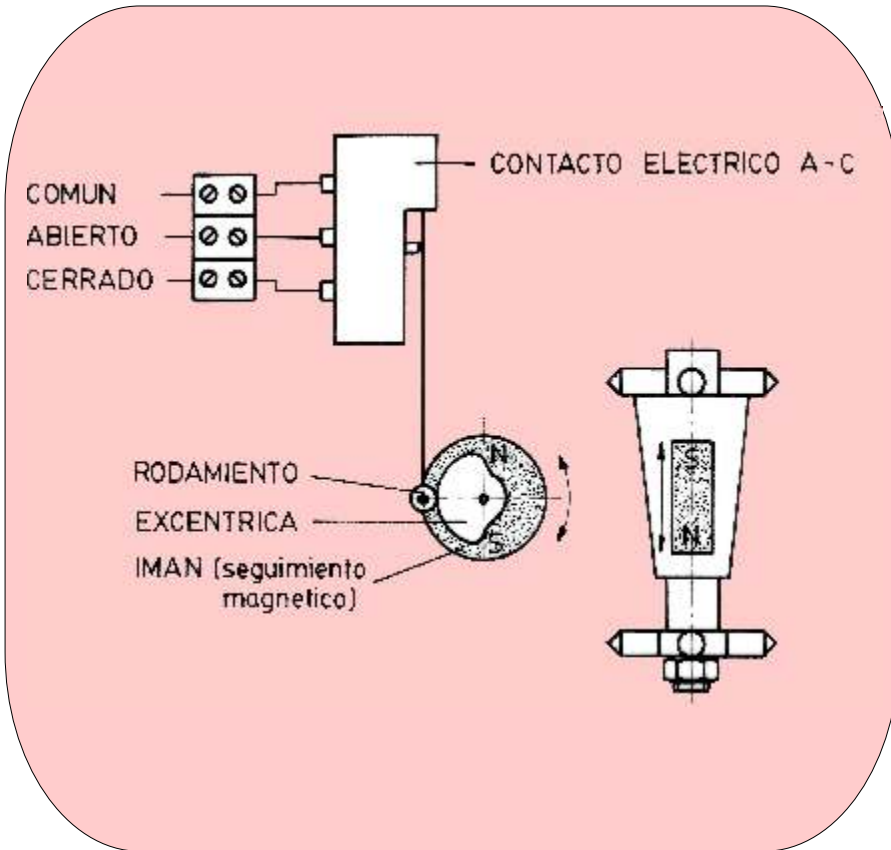
Salidas: 0-4..20 mA

Carga: 0-850 Ohms

Servicios de 125 o 220 Vc.a., requieren una fuente de alimentación estabilizada

ACCESORIOS

CONTACTOS ELÉCTRICOS DE FRICCIÓN A-C

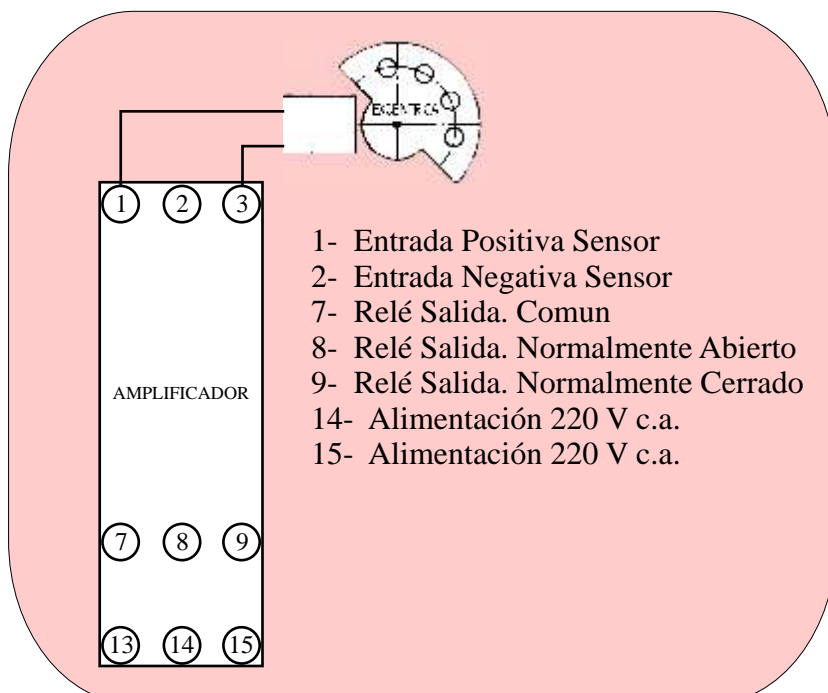


Uno o dos contactos eléctricos de fricción, para actuación de máximo o mínimo regulables en toda la escala.

Actuados por excéntrica solidaria a la aguja indicadora, que se apoya sobre el rodamiento situado en el extremo del micro-contacto.

Conmutado: SPDT.
Capacidad: 16 A. 220 V c.a.

CONTACTOS ELÉCTRICOS INDUCTIVOS NAMUR - A - PPF



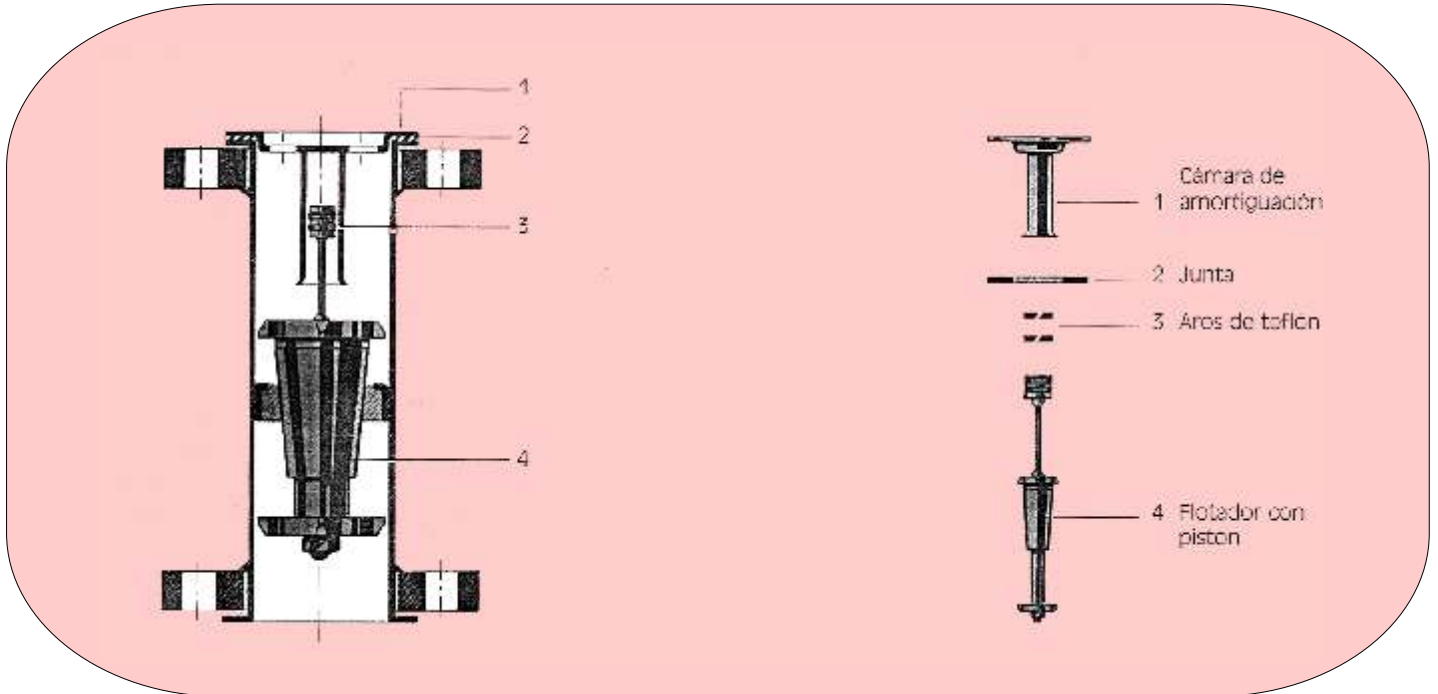
Uno o dos contactos eléctricos inductivos para actuaciones de máxima o mínima, regulables en toda la escala.

Actuados mediante excéntrica solidaria a la aguja indicadora, que intercepta, cerrando el campo inductivo, cuando se encuentra delante del punto de consigna.

Requiere amplificador.

Contacto eléctrico SPDT (conmutado).
Capacidad 2 A. 220 Vc.a., 500VA.

AMORTIGUADOR PARA GASES



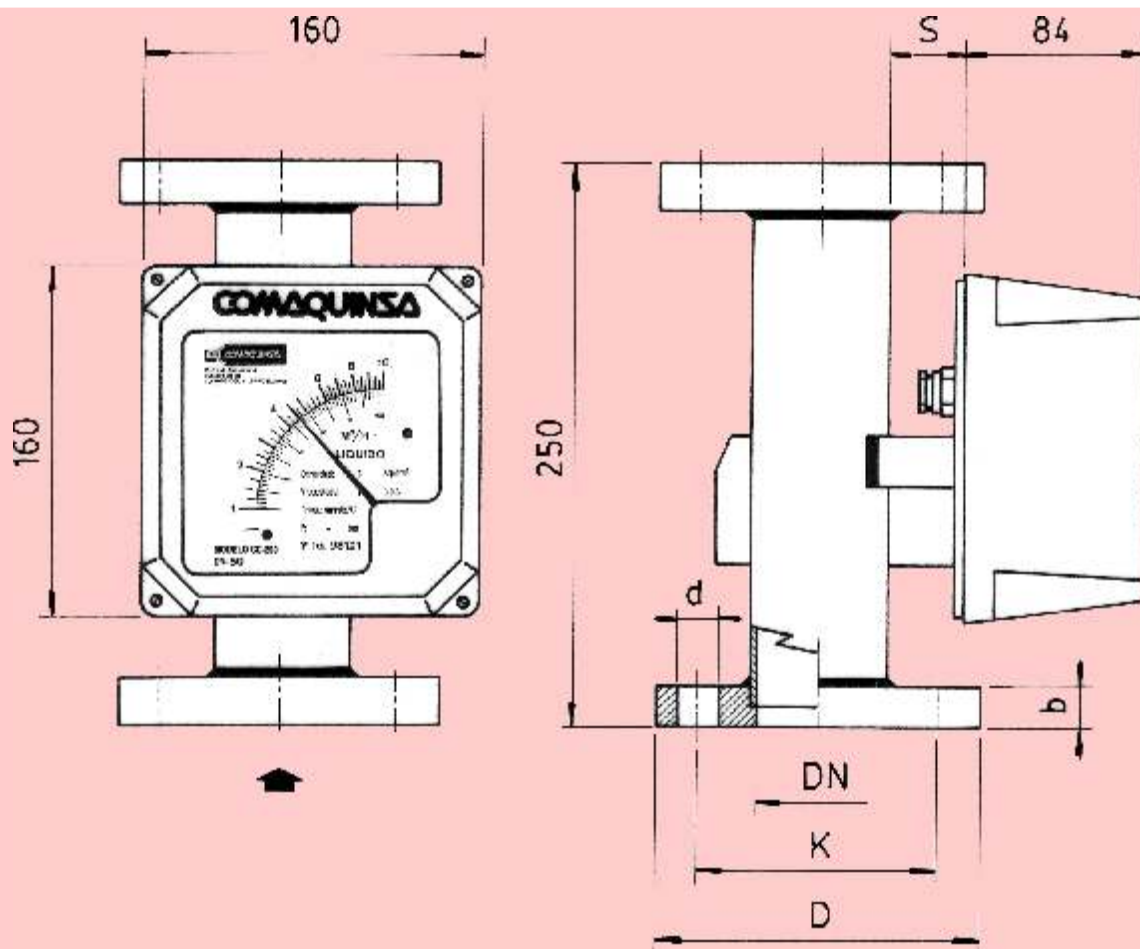
CONTADOR - TOTALIZADOR



Se puede disponer de una pantalla LCD que nos mostrará la información del caudal instantáneo y efectuará la función de contador.

Esta opción es totalmente compatible con una salida 4-20 mA.

DIMENSIONES



DN	D	K	b	d	n° talad.	S	Peso Kg.
15	95	65	14	14	4	40	6
25	115	85	16	14	4	35	8
40	150	110	16	18	4	27	9.5
50	165	125	18	18	4	22	11
65	185	145	18	18	4	25	14.5
80	200	160	20	18	8	15	17
100	220	180	20	18	8	10	20
125	250	210	22	18	8	0	26



COMAQUINSA

Av. Mogent 114 (antes Porvenir,4)
 Tel. (93) 841 22 36
 Fax. (93) 841 21 58
 08450 LLINARS DEL VALLES (Barcelona)
<http://www.comaquina.com>
 e-mail: comaquina@comaquina.com