



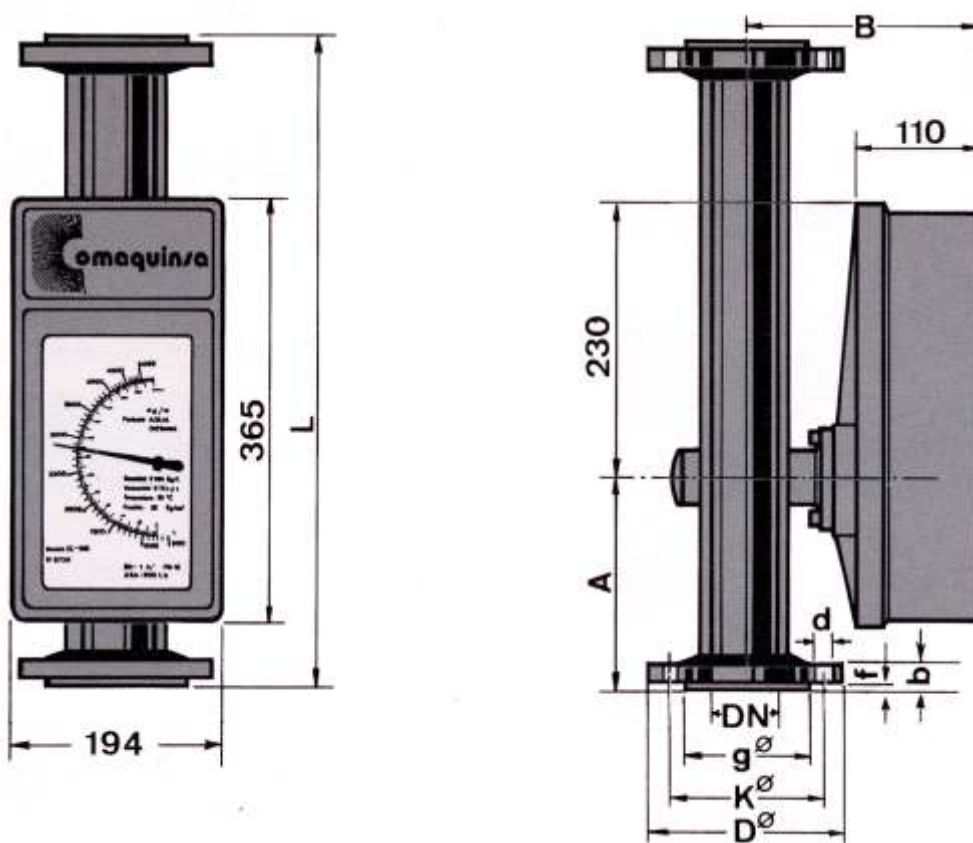
COMAQUINSA



ROTÁMETRO METÁLICO DE TRANSMISION MAGNETICA

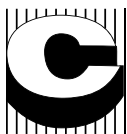
Modelo
CC-500

DIMENSIONES



DN	D	K	g	b	f	d	A	B	Nº talad	Peso Kg.
15	95	65	45	14	2	14	140	180	4	10
25	115	85	68	16	2	14	140	180	4	12
40	150	110	88	16	3	18	140	180	4	15
50	165	125	102	18	3	18	140	180	4	17
65	185	145	122	18	3	18	140	225	4	20
80	200	160	138	20	3	18	140	225	8	26
100	220	180	158	20	3	18	140	225	8	34
125	250	210	188	22	3	18	140	270	8	45
150	285	240	212	22	3	23	160	270	8	98
200	340	295	268	24	3	23	160	270	12	120

* L de DN-15 a DN-125 = 500mm. DN-150 y DN-200= 600mm.



COMAQUINSA

Av. Mogent, 114 (antes Porvenir, 4)
 08450 LLINARS DEL VALLES (Barcelona)
 Telf.: (93) 841 22 36 Fax.: (93) 841 21 58
[Http://www.comaquina.com](http://www.comaquina.com)
 e-mail:comaquina@comaquina.com