



COMAQUINSA



**ROTAMETRO METALICO DE
DISCO DE RETENCION PARA
GRANDES CAUDALES**

**Modelo
CD-64**

DESCRIPCION

Medidor de caudal totalmente metálico, de transmisión magnética, construido en hierro o acero inoxidable.

De aplicación para grandes caudales de agua o fluidos sin viscosidad.

No se altera por llevar en suspensión pequeñas impurezas o sólidos.

FUNCIONAMIENTO

Cuando el líquido fluye con suficiente velocidad a través del medidor, el disco de medida retenido por un muelle que trabaja por torsión, no por compresión (se evita así la fatiga del muelle y por tanto que pierda el calibrado durante mucho tiempo), se desplaza sobre su centro de giro, hasta alcanzar una nueva posición de equilibrio. Como la velocidad es función del caudal, el ángulo desviado es una nueva medida.

El ángulo desviado es transmitido por los imanes a la caja indicadora (acoplamiento magnético).

DATOS TECNICOS

Tolerancia: 3% final de escala.

Conexiones: entre bridas DIN- 2653 PN-10 o ANSI 150 Lb.

Ambito de medida: 1:10.

Temperatura de trabajo: De menos 20 a más 170° C.

Longitud del medidor: 64 mm. (grueso del disco).

Materiales: Cuerpo: hierro o acero inoxidable (ver despiece).

Montaje: Vertical ascendente: V

Horizontal derecha-izquierda: H-D-I

Horizontal izquierda-derecha: H-I-D

MUY IMPORTANTE: Deben respetarse por lo menos tres diámetros nominales antes y después en tramo recto. Una mayor longitud favorece la medida.

Escala: 90 - 100° según caudal.

Accesorios: Uno o dos contactos eléctricos de fricción modelo **A-C** o **A-C Ex**.

Uno o dos contactos inductivos modelo **I-NAMUR**. Este tipo de contacto, al no tener fricción con la aguja indicadora crea menos histéresis, pero requiere amplificador.

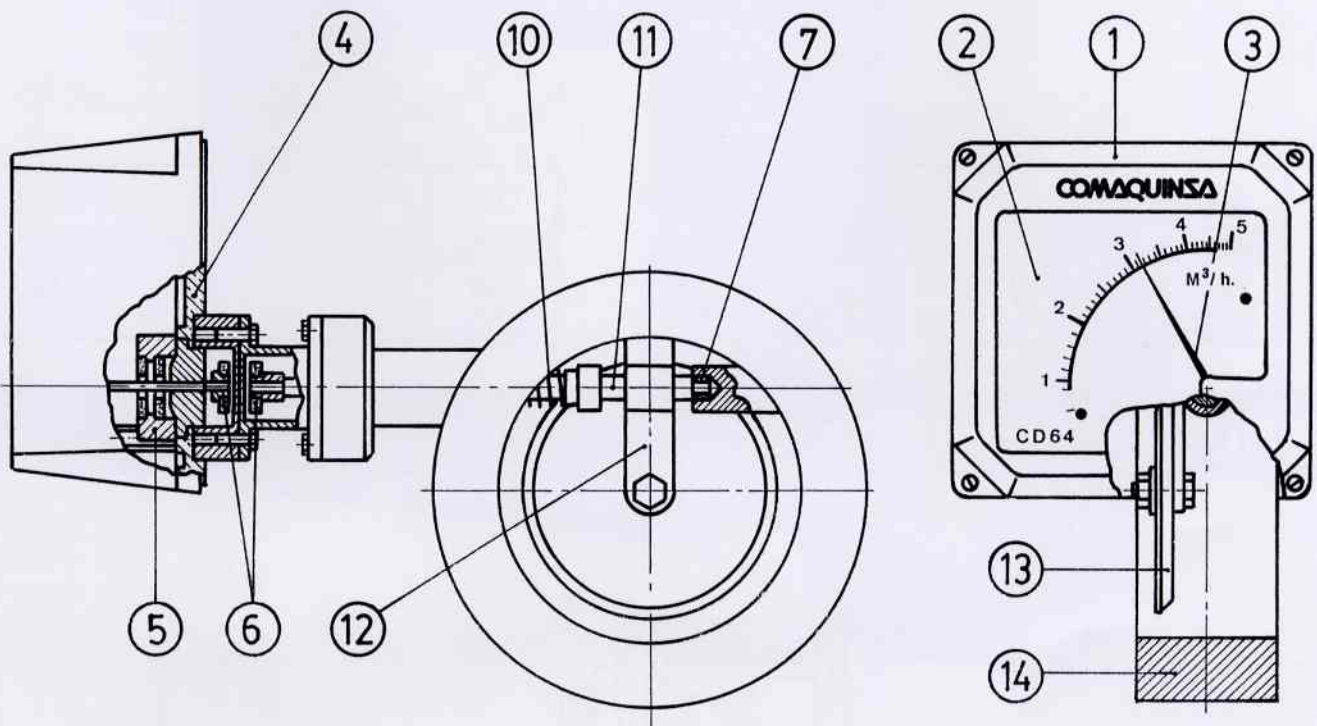
Freno magnético: De serie en todos los equipos. Montado entre el imán de la clapeta de medida y el de la caja de lectura. Amortigua la fluctuación de la aguja al recibir un flujo pulsante o poco lineal.



TABLA DE CAUDALES

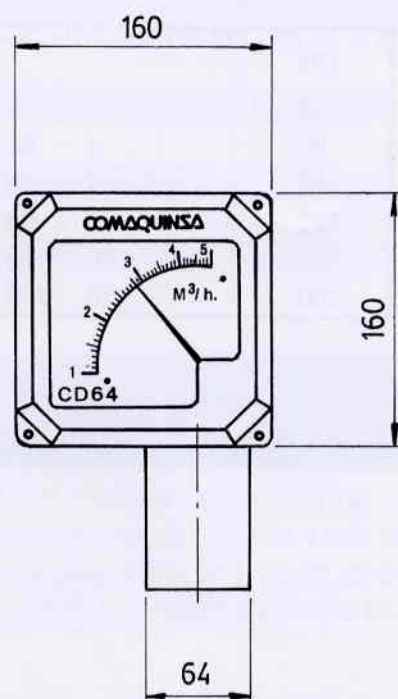
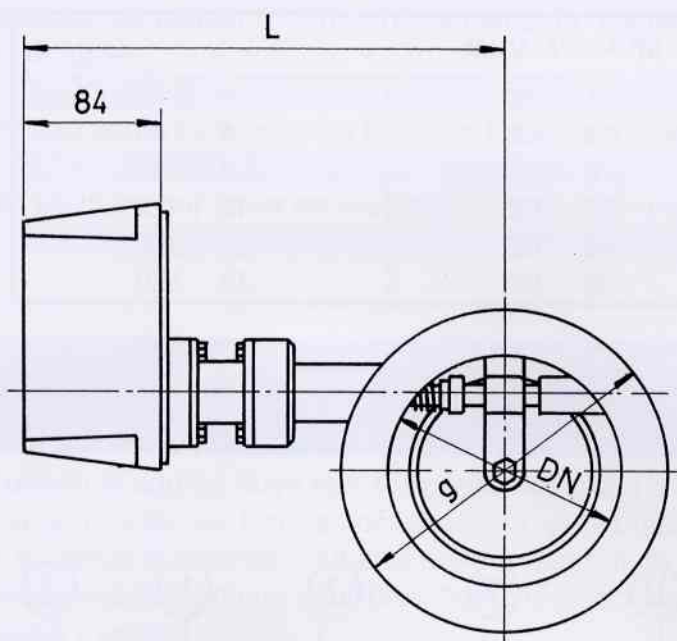
| DN | M ³ /HORA AGUA | | |
|-----|---------------------------|----------|----------|
| | 50 | 0.5 - 5 | 1 - 10 |
| 80 | 1 - 16 | 2 - 25 | 4 - 40 |
| 100 | 4 - 40 | 6 - 60 | 8 - 80 |
| 125 | 6 - 60 | 10 - 100 | 10 - 120 |
| 150 | 10 - 100 | 10 - 160 | 20 - 200 |
| 200 | 10 - 160 | 20 - 250 | 30 - 350 |

MATERIALES - DESPIECE



| PIEZA | DENOMINACION | CD-64 HIERRO | CD-64 INOX |
|-------|------------------|-----------------|-----------------|
| 1 | Caja lectura | ALUMINIO | ALUMINIO |
| 2 | Ventana | VIDRIO | VIDRIO |
| 3 | Aguja indicadora | HIERRO ACERADO | HIERRO ACERADO |
| 4 | Placa base | ALUMINIO | ALUMINIO |
| 5 | Freno magnético | ALUMINIO-ALNICO | ALUMINIO-ALNICO |
| 6 | Imán transmisión | ALNICO | ALNICO |
| 7 | Casquillo | TEFLON | TEFLON |
| 10 | Muelle | AISI-316 | AISI-316 |
| 11 | Eje | AISI-316 | AISI-316 |
| 12 | Palanca | AISI-316 | AISI-316 |
| 13 | Disco medida | AISI-316 | AISI-316 |
| 14 | Montura | HIERRO | AISI-316 |

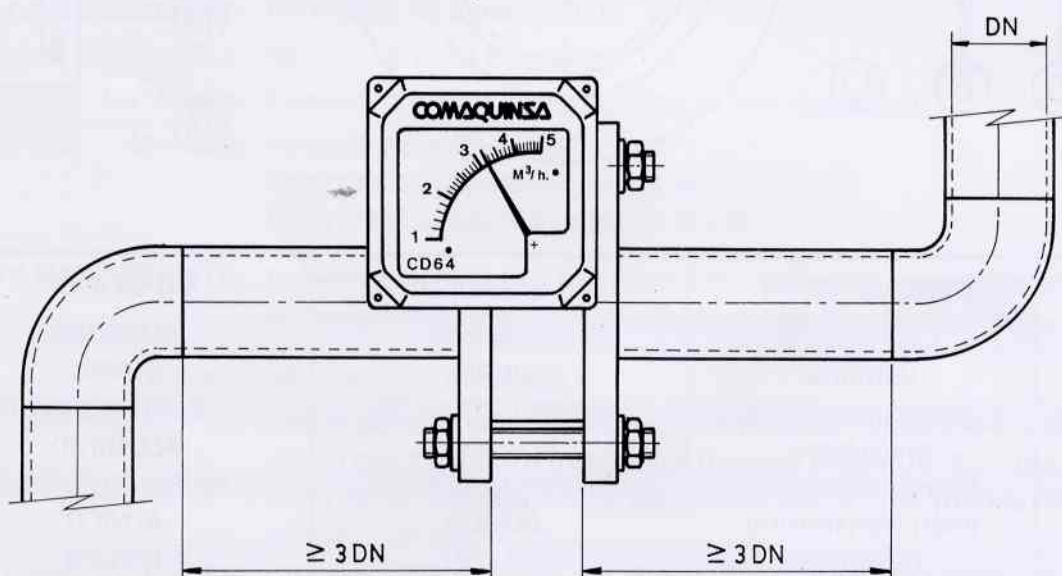
DIMENSIONES - PESOS



| DN | L | g | Peso Kg |
|-----|-----|-----|---------|
| 50 | 243 | 102 | 7 |
| 80 | 264 | 138 | 9 |
| 100 | 272 | 158 | 10 |

| DN | L | g | Peso Kg |
|-----|-----|-----|---------|
| 125 | 290 | 188 | 11 |
| 150 | 303 | 212 | 13 |
| 200 | 312 | 268 | 17 |

ESQUEMA DE MONTAJE



COMAQUINSA

Porvenir - nave, 4 Polig. Industrial Sur
 Tel. (93) 841 22 36
 Fax (93) 841 21 58
 08450 LLINARS DEL VALLÉS (Barcelona)
<http://www.comaquina.com>
 email: comaquina@comaquina.com