

# COMAQUINSA



## ROTAMETRO EN DERIVACION

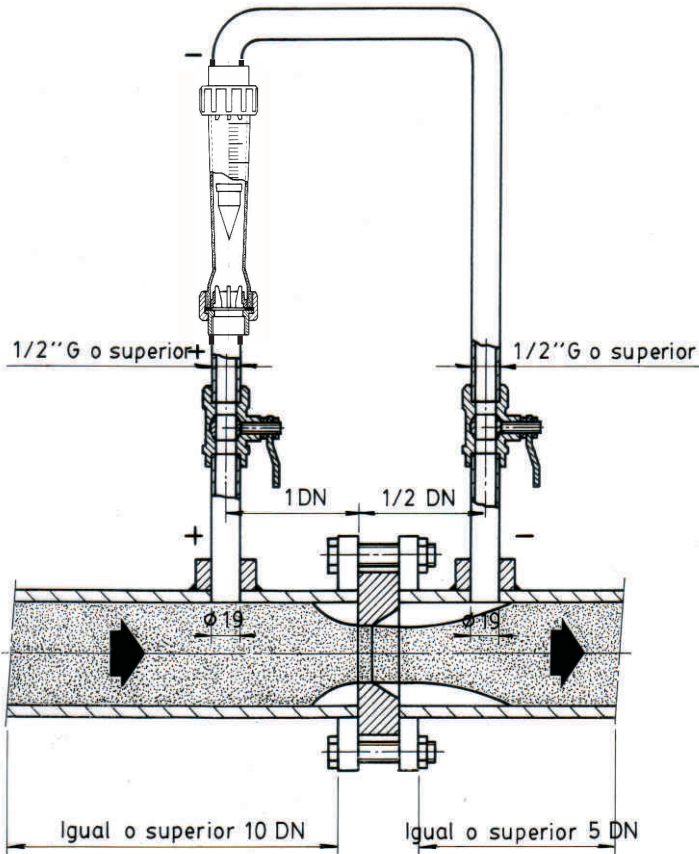
Modelo  
D-009 +  
DISCO DE MEDIDA

# CARACTERISTICAS

## PRINCIPIO DE FUNCIONAMIENTO

Mediante un disco de medida a instalar en la tubería, se crea una presión diferencial, que es medida por el rotámetro instalado en derivación. El caudal que circula por el rotámetro es proporcional a la raíz cuadrada de la presión diferencial.

La lectura indicada en el rotámetro, es directa, expresada en m<sup>3</sup>/h.



## CONSTRUCCION

Disco de medida de acero inox a instalar entre bridas tipo "wafer".

Rotámetro en derivación. Cuerpo "Trogamid", flotador acero inox, manguitos y tuercas PVC.

## INSTALACION

Requiere un tramo recto de por lo menos 10 diámetros nominales antes del equipo y 5 después. El equipo se puede montar vertical ascendente u horizontal. **Se desaconseja** la instalación vertical descendente.

No se facilitan los tubos de unión entre la tubería y el rotámetro.

## TABLA DE CAUDALES EN M<sup>3</sup>/H

2"	2 1/2"	3"	4"	5"	6"	8"	10"	12"
2-12	3-20	3-20	8- 50	20-100	20-120	30-200	70- 350	100- 500
5-27	5-30	5-30	14- 70	20-120	20-150	50-250	80- 500	140- 700
	6-40	6-40	18- 90	20-140	40-180	60-300	100- 650	200-1000
	8-50	8-50	20-100	30-160	40-200	70-350	150- 800	
		10-60	20-120	30-180	40-220	80-400	200-1000	
		14-70		40-200	50-250	90-450		
					60-300	80-500		
						100-600		



# COMAQUINSA

Avda Mogent 114 (antes Porvenir 4)

Tel. (93) 841 22 36

Fax. (93) 841 21 58

08450 LLINARS DEL VALLES (Barcelona)

<http://www.comaquina.com>

e-mail: [comaquina@comaquina.com](mailto:comaquina@comaquina.com)