



# COMAQUINSA



**MEDIDOR DE DENSIDAD  
EN CONTINUO  
PARA LIQUIDOS**

**Modelo  
DFC**

## DESCRIPCION

Medidor de densidad para líquidos, basado en el principio de flotabilidad, en función de la densidad.

Las variaciones de densidad, hacen variar la altura del flotador que incorpora el equipo.

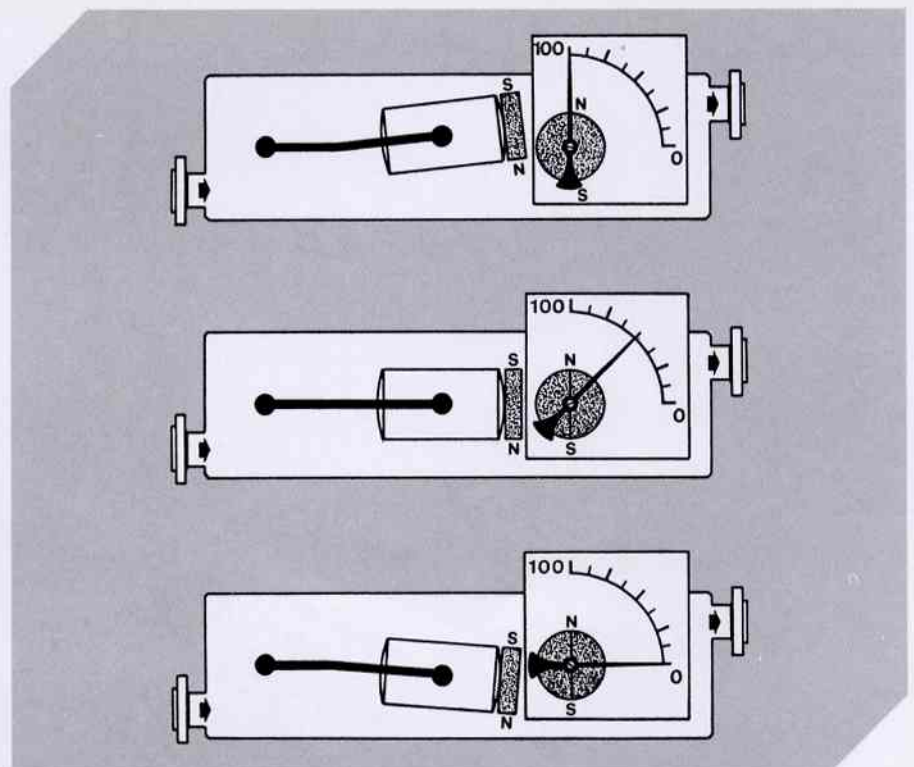
## FUNCIONAMIENTO

El equipo está formado por un depósito a instalar horizontal y respetando el sentido de circulación indicado.

En su interior un flotador, solidario a unas varillas aceradas pero flexibles, con contrapesos, de diámetros variables según el diferencial del líquido a controlar y que circula por dentro del depósito acusa las diferencias de altura en función de las diferentes densidades, hasta hallar el punto de equilibrio.

Un imán solidario al flotador, transmite por campo magnético, las diferencias de altura a otro imán alojado en la caja de lectura del equipo.

Variaciones pequeñas son acusadas rápidamente.



## DATOS TECNICOS

Conexión: Bridada DIN DN-25 PN-16 (normalizada). Otras bajo demanda

Instalación: Horizontal

Temperaturas de trabajo: Menos 30 a más 100 °C, ejecución normal.

De 101 a 240 °C, ejecución especial.

Materiales de construcción: Acero inoxidable AISI-316.

Escalas: 0-100% o directa.

AJUSTE gramos/litro	PRECISION ± gramos/litro
50	1'3
100	2
200	3
300	4
600	6

Caudal máximo de circulación por dentro del equipo **800 / 1000** l/hora. Un mayor caudal hace fluctuar el flotador, haciendo imprecisa la lectura.

Para mayores caudales el equipo debe instalarse en by-pass.



# ACCESORIOS

## TRANSMISOR ELECTRICO TIPO KIMAX

Alojado dentro de la caja de lectura, una excéntrica, montada sobre la aguja indicadora, actúa un brazo de palanca, solidario al potenciómetro. Su recorrido es equivalente a 4-20 mA.

Protección: Ex i G<sub>4</sub>

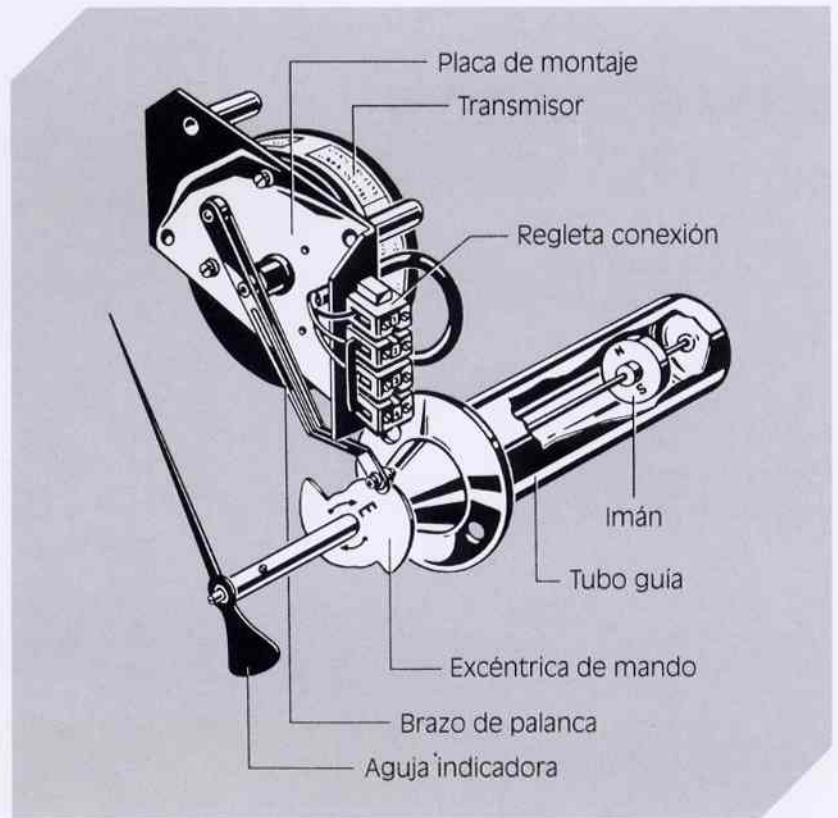
Temperatura ambiente: Hasta 80 °C.

Alimentación: 24 V. c.c. más 10-20%.

Salidas: 0-4-20 mA.

Carga: 0-850 Ohms.

Servicios de 125 ó 220 V. c.a., requieren alimentador 80-CEC, con salida estabilizada 24 V. c.c.



## CONTACTOS ELECTRICOS INDUCTIVOS - NAMUR - A-PPF

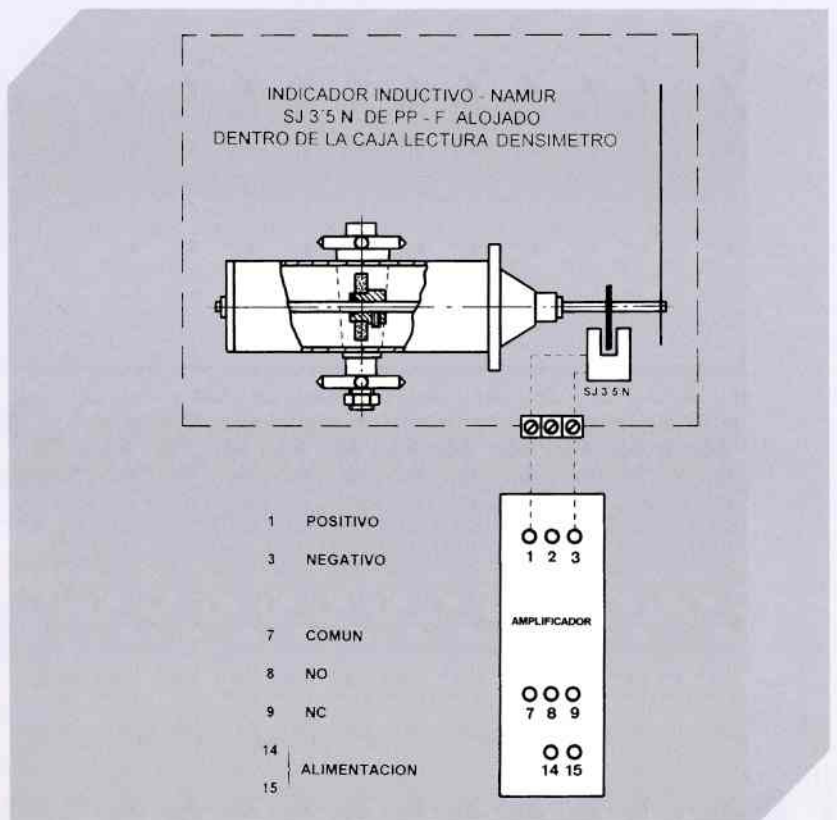
Uno o dos contactos eléctricos inductivos para actuaciones de máxima o mínima, regulables en toda la escala.

Actuados mediante excéntrica solidaria a la aguja indicadora, que intercepta, cerrando el campo inductivo, cuando se encuentra delante del punto de consigna.

Requieren amplificador.

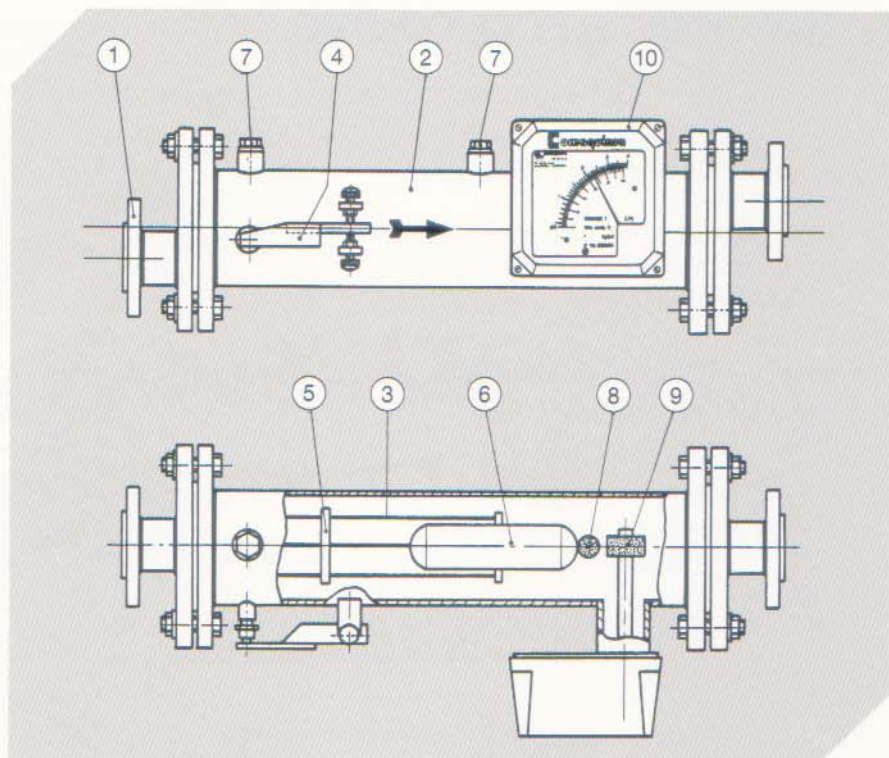
Contacto eléctrico SPDT (conmutado), libre de diferencial. Capacidad 2 Amp.

Alimentación 220 o 125 V. c.c.

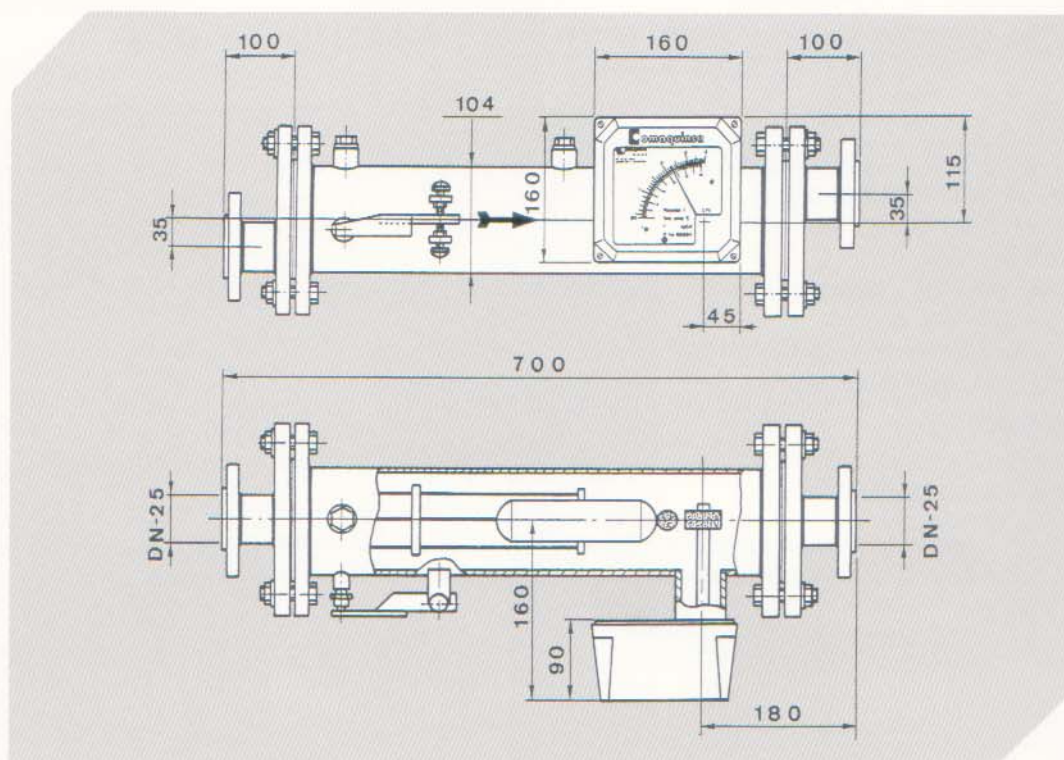


## DESPIECE

POS.	DENOMINACION
1	Brida acoplamiento
2	Cuerpo densímetro
3	Varillas flexibles
4	Ajuste cero
5	Ajuste sensibilidad
6	Flotador
7	Tapón - accesorio
8	Imán transmisión
9	Imán recepción
10	Caja lectura



## DIMENSIONES



**COMAQUINSA**

Av. Mogent, 114 (antes Porvenir, 4)  
08450 LLINARS DEL VALLES (Barcelona)

Tel.: (93) 841 22 36 Fax.: (93) 841 21 58

[Http://www.comaquinsa.com](http://www.comaquinsa.com)

e-mail: [comaquinsa@comaquinsa.com](mailto:comaquinsa@comaquinsa.com)