



COMAQUINSA

MODELO LC-3



MODELO LC-3 Ex

MODELO LC-4



INTERRUPTORES DE CAUDAL DE LAMINA

Modelos
LC-3 / LC-4

DESCRIPCION

Interruptor de caudal de lámina **para líquidos** (no válido para fluidos gaseosos).

Utilizable en tuberías horizontales o verticales ascendentes (ver esquema de instalación al final del catálogo).

Diseñado para la protección de circuitos, por falta de circulación de líquido.

Utilizable en tuberías de 1" a 8".

MODELO LC-3

Actuado por campo magnético. Un imán situado en el extremo del soporte de la lámina, movido por el líquido, actúa a través de la robusta pared no férrea, otro imán solidario a un contacto eléctrico, que cambia de conmutación.

Su diseño hace que no sea posible que el líquido inunde la caja de conexión, salvo por gran corrosión.

Actuación PASA - NO PASA

MODELO LC-4

Actuación directa de la lámina sobre el contacto eléctrico. La estanqueidad se consigue, por medio de un fuelle de gran flexibilidad, que bascula con la lámina.

No tiene la robustez ni la seguridad de estanqueidad del modelo **LC-3**, pero como contrapartida permite una regulación de caudal, al poder actuar un muelle solidario al contacto eléctrico.

MONTAJE

Común al modelo LC-3 y LC-4.

Deben respetarse seis diámetros nominales antes y después en tramo recto.

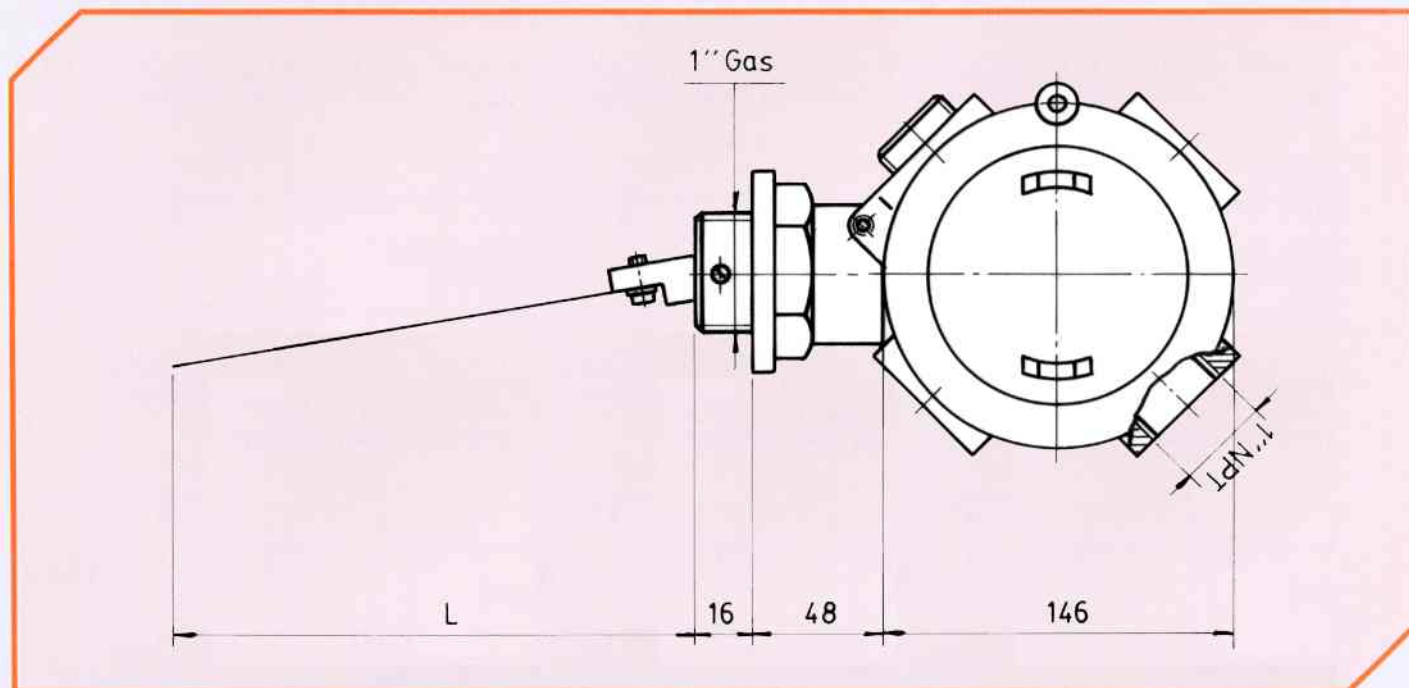
No deben instalarse cerca de codos, válvulas o reducciones.

Debe respetarse el sentido de flujo, determinado por una flecha, que apunta la dirección del flujo. El plano de la paleta debe formar ángulo recto con el fluido.

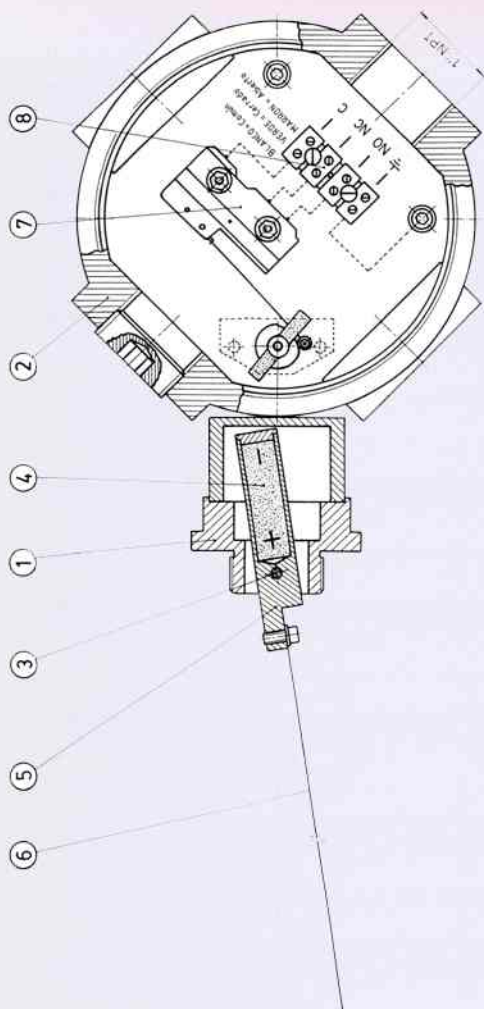
La paleta no debe tocar la tubería ni posibles estrechamientos de la misma.



MODELO LC-3 - DIMENSIONES

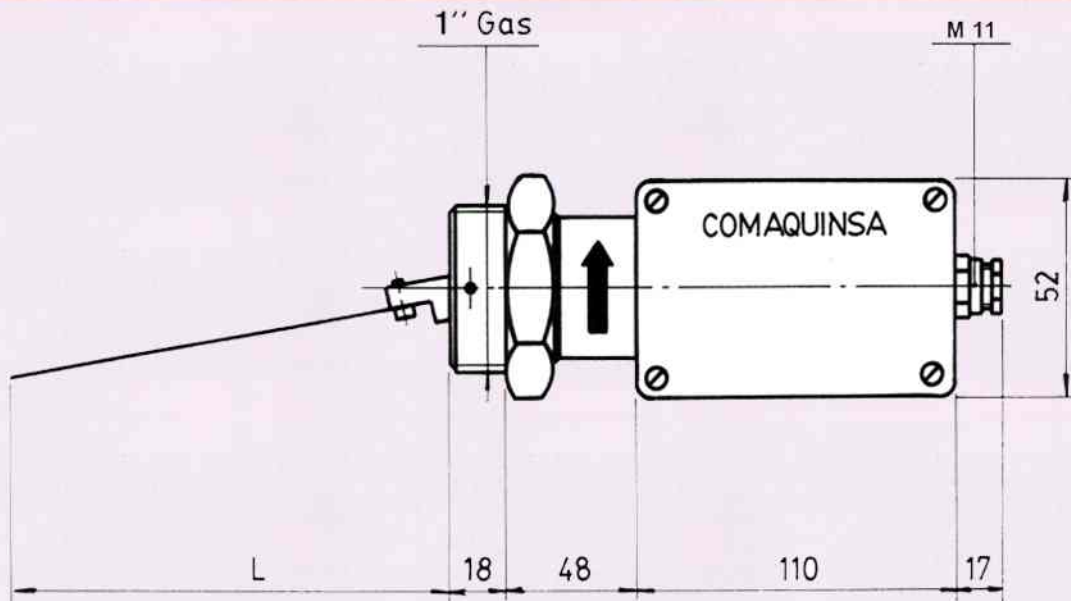


MODELO LC-3 - MATERIALES



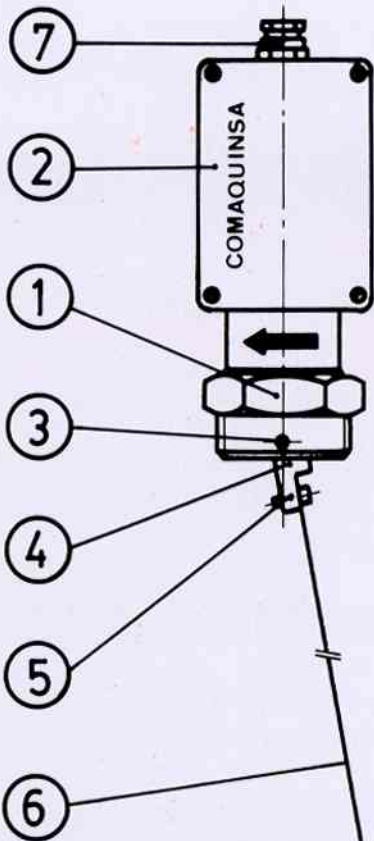
PIEZA	DENOMINACION	MATERIALES
1	CUERPO	AISI -316
2	CAJA Ex	ALUMINIO
3	EJE	AISI -316
4	IMAN	ALNICO
5	PALANCA	AISI -316
6	PALETA	AISI -316
7	MICRO - CONTACTO	PLASTICO
8	REGLETA CONEXION	PLASTICO

MODELO LC-3 - REFORZADO - DIMENSIONES



L = Variable según tubería. Ver instrucciones.

MODELO LC-3 - REFORZADO - MATERIALES



PIEZA	DENOMINACION	LC-3 INOX	LC-3 PVC, PP, PVDF
1	CUERPO	AISI-316	PVC-PP-PVDF
2	CAJA	PLASTICO	PLASTICO
3	EJE	AISI-316	PVC-PP-PVDF
4	IMAN	FERRIBARITA	FERRIBARITA
		NEODIMIO	NEODIMIO
5	PALANCA	AISI-316	PVC-PP-PVDF
6	PALETA	AISI-316	PVC-PP-PVDF
7	PRENSA	PLASTICO	PLASTICO

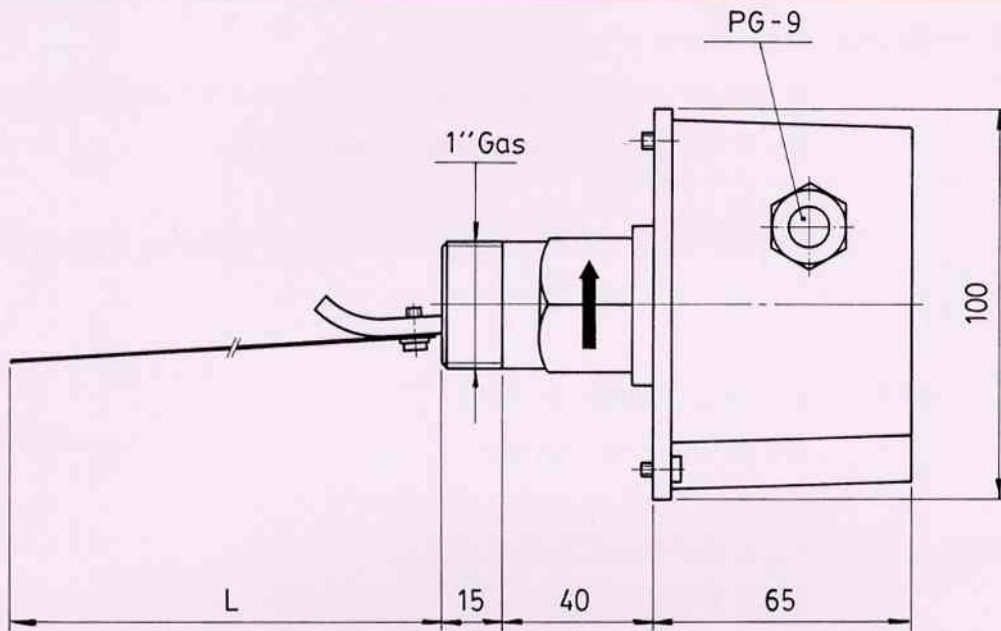


DATOS TECNICOS

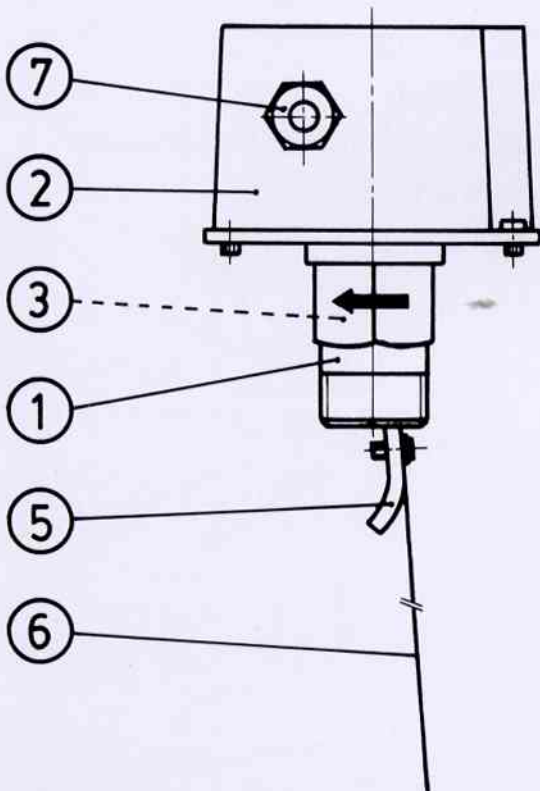
- **CONEXION A TUBERIA:** **Normalizada:** Roscada 1" gas.
Hasta 2" es aconsejable utilizar una "T" normalizada.
De 2 1/2" en adelante por inserción.

Especial: Bridada. Habitualmente sólo se utiliza para alta presión ó temperatura.
- **PRESION DE TRABAJO:** **Normalizada:** 10 bar.
Otras bajo demanda.
- **TEMPERATURA:**
LC-3: **Reforzado:** 160° C. (esta ejecución se construye con conexión roscada de 1" y 2").
LC-3-Ex.: **Normalizado:** 60° C.
LC-3: **Inductivo-NAMUR:** 50° C.
LC-4: **Normalizado:** 100° C.
Las ejecuciones de plásticos técnicos, PVC, PP, PVDF, etc., están condicionados a las limitaciones de estos materiales.
- **CONEXION ELECTRICA:** LC-3: **Reforzado:** 15 Amp. 220 V. c.a.
LC-3: **Inductivo-NAMUR:** 5-25 V. c.c. (Alimentaciones de 125 ó 220 V. c.a., requieren amplificador).
LC-4: 8 Amp. 220 V. c.a.
- **PROTECCION:** **Normalizada:** IP-65.
LC-3 Ex: E Ex d II C T-6. **LOM 03ATEX2158 0163**
LC-3 **Inductivo-NAMUR:** E Ex ia II C T-6.
- **PRENSAESTOPAS:** **M-16**
LC-3 Ex 1" NPT HEMBRA

MODELO LC-4 - DIMENSIONES



MODELO LC-4 - MATERIALES



PIEZA	DENOMINACION	LC-4 LATON	LC-4 INOX
1	CUERPO	LATON	AISI-316
2	CAJA	PLASTICO	PLASTICO
3	FUELLE	TOMBAK	AISI-316
5	PALANCA	LATON	AISI-316
6	PALETA	AISI-316	AISI-316
7	PRENSA	PLASTICO	PLASTICO



INTERRUPTOR DE CAUDAL LC-3 - LONGITUD PALETA

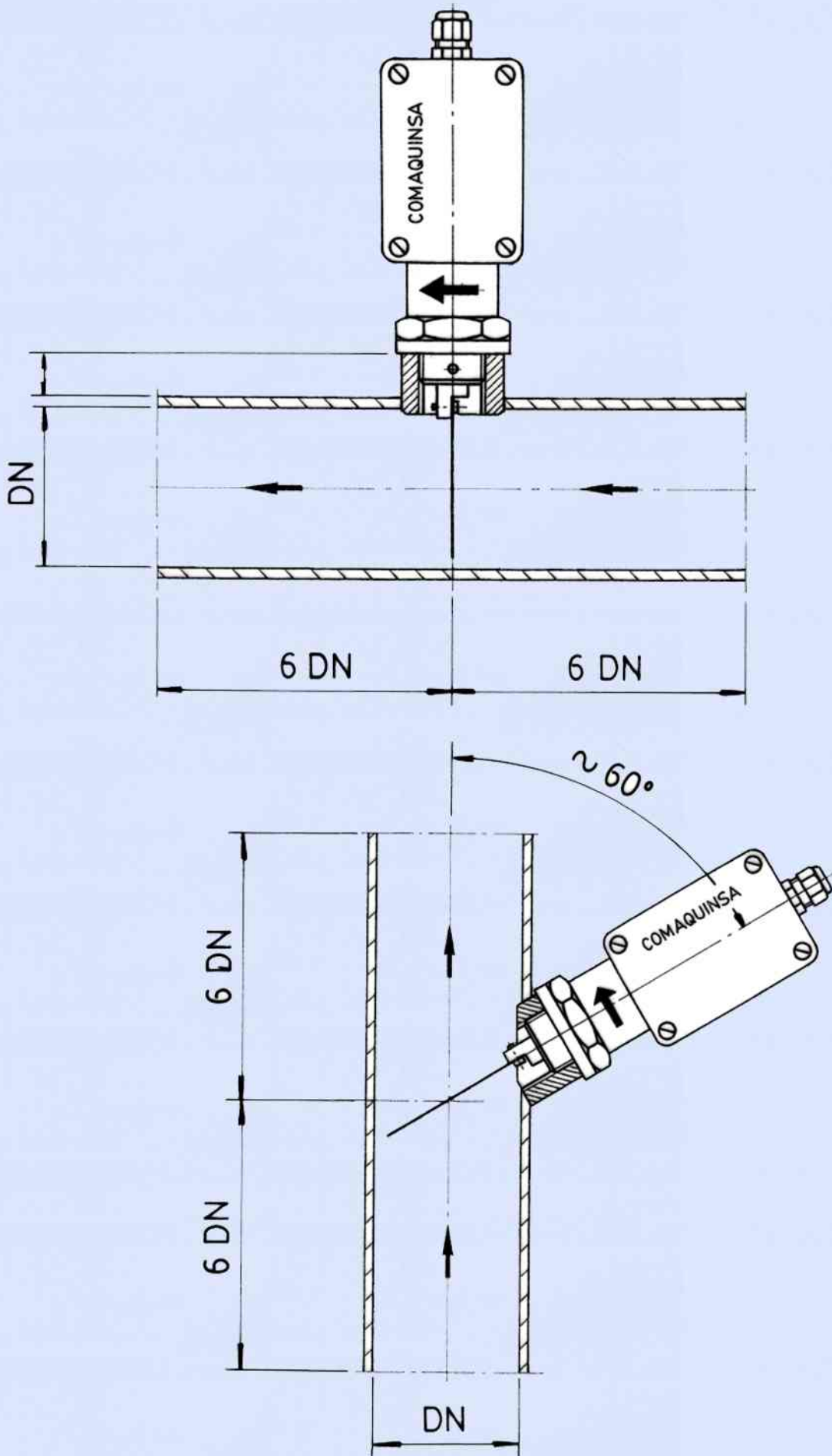
DN	LONGITUD PALETA	ANCHO PALETA
1"	20	20
1 1/4"	25	20
1 1/2"	30	20
2"	43	20
2 1/2"	60	20
3"	70	29
4"	95	29
5"	110	29
6"	140	29
8"	165	29

INTERRUPTOR DE CAUDAL LC-4 - TABLA CAUDALES

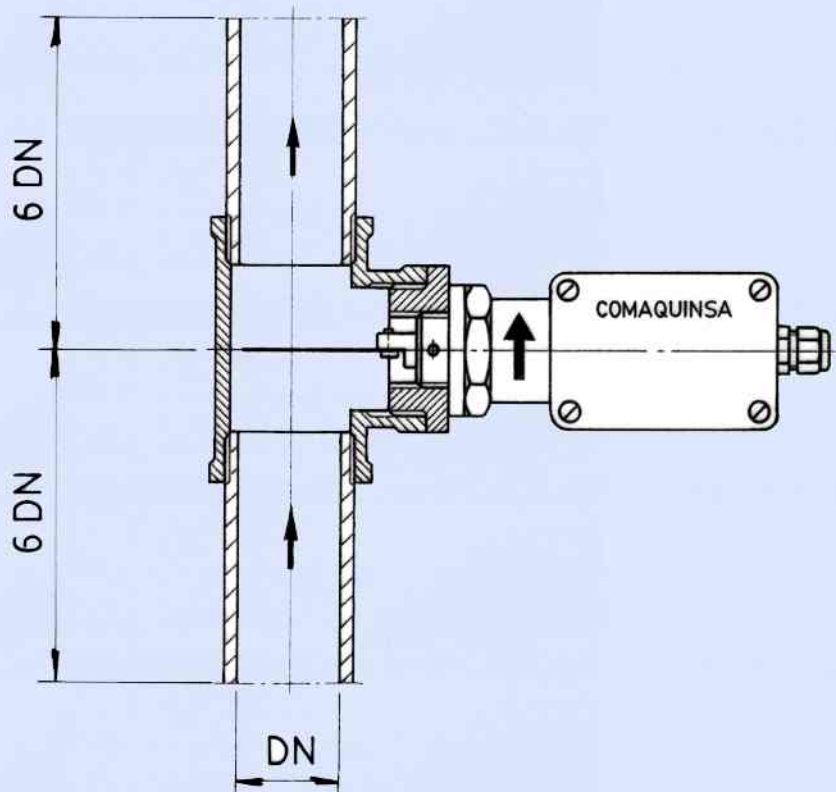
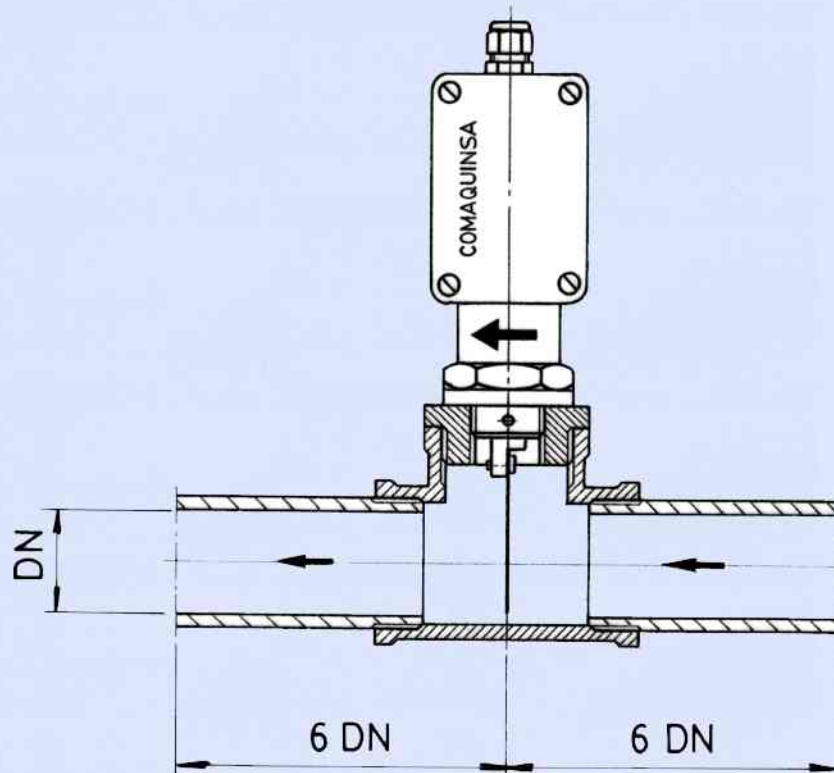
DN	LONGITUD PALETA (mm.)	REGULACION MINIMA CAUDAL EN M3/H		REGULACION MAXIMA CAUDAL EN M3/H	
		ABRE	CIERRA	ABRE	CIERRA
1"	22	0,6	1	1,9	2
1 1/4"	25	0,8	1,3	2,8	3
1 1/2"	30	1	1,7	4,1	4,4
2"	43	2,2	3,1	6,1	6,6
2 1/2"	60	2,6	4,1	7,3	7,8
3"	70	4,3	6,2	11,4	12
4"	95	11	15	28	29
5"	110	23	28	53	56
6"	140	12	17	31	33
8"	165	39	47	90	92

La paleta no debe tocar la tubería ni posibles estrechamientos de la misma

ESQUEMA DE INSTALACION



ESQUEMA DE INSTALACION



COMAQUINSA

Porvenir - nave, 4 Políg. Industrial Sur

Tel. (93) 841 22 36

Fax (93) 841 21 58

08450 LLINARS DEL VALLES (Barcelona)

[Http://www.comaquinsa.com](http://www.comaquinsa.com)

e-mail: comaquinsa@comaquinsa.com