

COMAQUINSA



ATEX

ATEX

**INTERRUPTORES DE
CAUDAL DE LÁMINA
II 2G EEx D IIC T6 ATEX**

Modelo
LC3 - INOX - ATEX

DESCRIPCION

Interruptor de caudal de lámina para líquidos (no válido para fluidos gaseosos). Utilizable en tuberías horizontales o verticales ascendentes (ver esquema de instalación al final del catálogo).

Diseñado para la protección de circuitos, por falta de circulación de líquido. Utilizable en tuberías de 1" a 8".

DATOS TECNICOS

CONEXION A TUBERÍA: Normalizada: Roscada 1" gas.

Hasta 2" es necesario utilizar una "T" normalizada.
De 2 ½ " en adelante por inserción.

Especial: Bridada. Habitualmente sólo se utiliza para alta presión o temperatura.

PRESIÓN DE TRABAJO: Normalizada: 16 bar
Otras bajo demanda.

TEMPERATURA: **Normalizada:** 160 °C
Las ejecuciones de plásticos técnicos, PVC, PP, PVDF, etc. están condicionados a las limitaciones de estos materiales.

CAPACIDAD: 15 Amp. 220 V.c.a. Conmutado. Libre de potencial.

PROTECCIÓN: II 2G EEx d IIC T-6. LOM-03 ATEX 2158

PRENSAESTOPA: 1" hembra. (Toma roscada).

MONTAJE

Deben respetarse seis diámetros nominales antes y después en tramo recto.

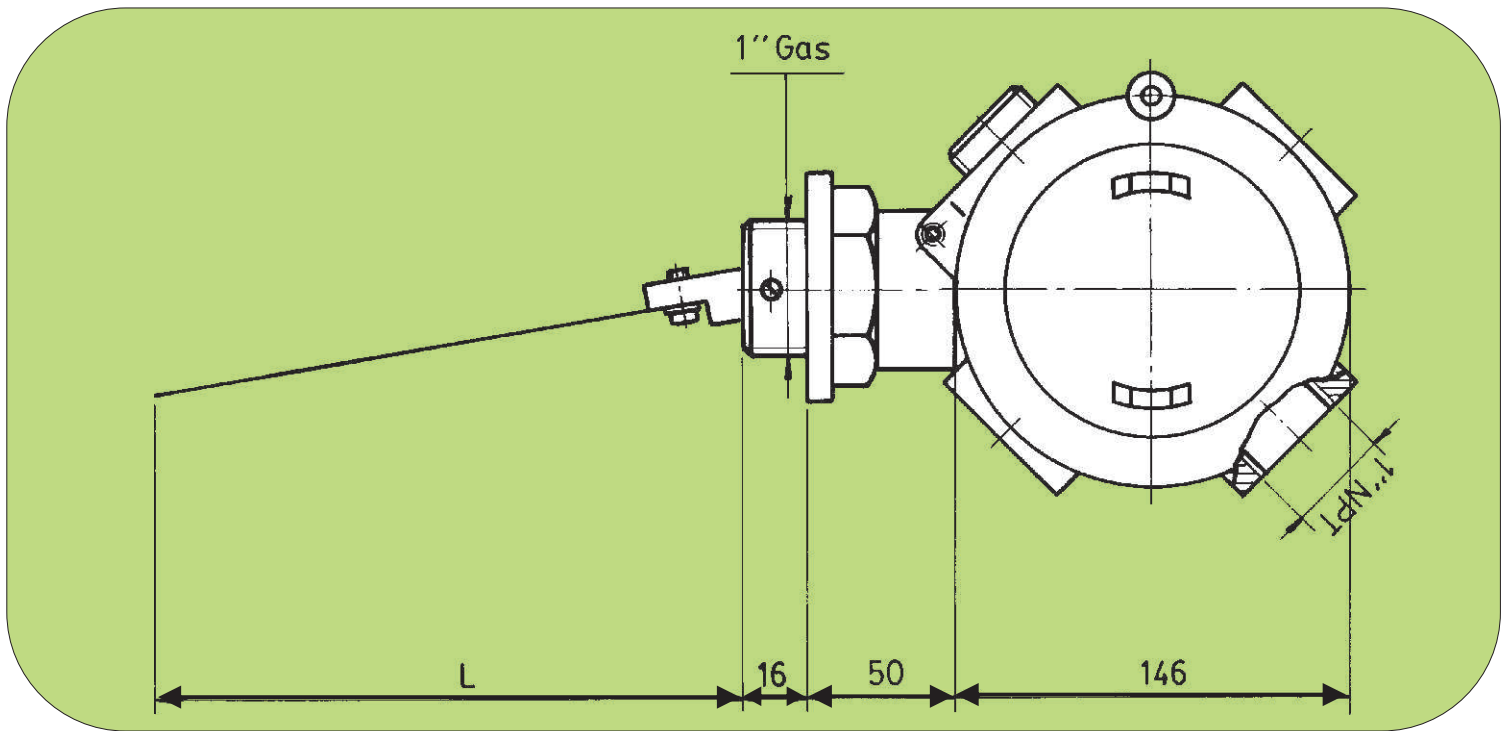
No deben instalarse cerca de codos, válvulas o reducciones.

Debe respetarse el sentido de flujo, determinado por una flecha, que apunta la dirección del flujo. El plano de la paleta debe formar ángulo recto con el fluido.

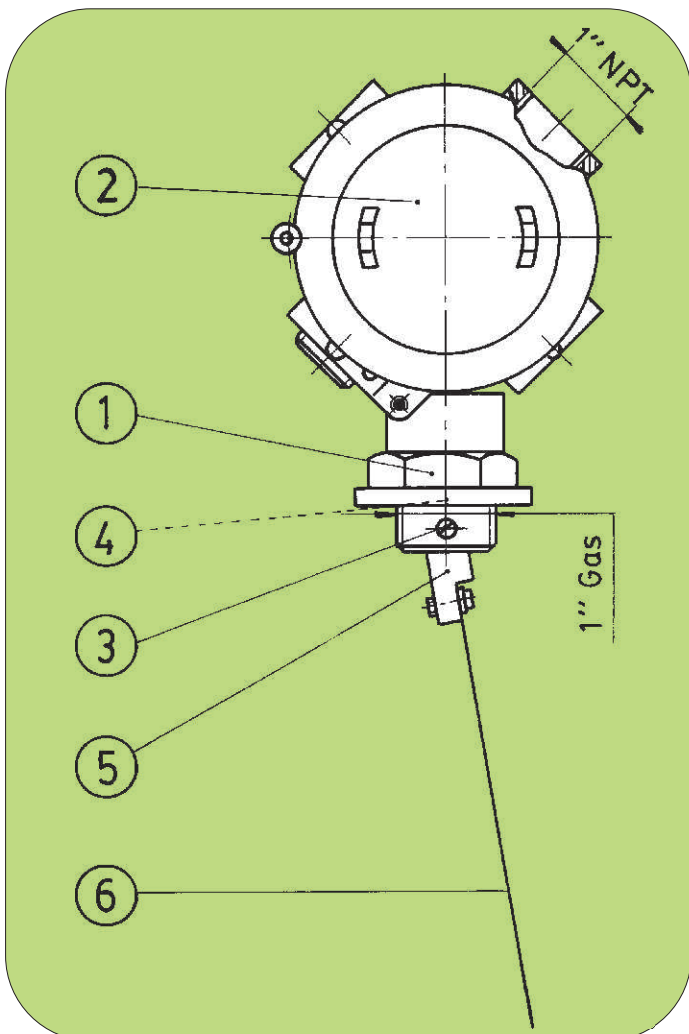
La paleta no debe tocar la tubería ni posibles estrechamientos de la misma.



DIMENSIONES

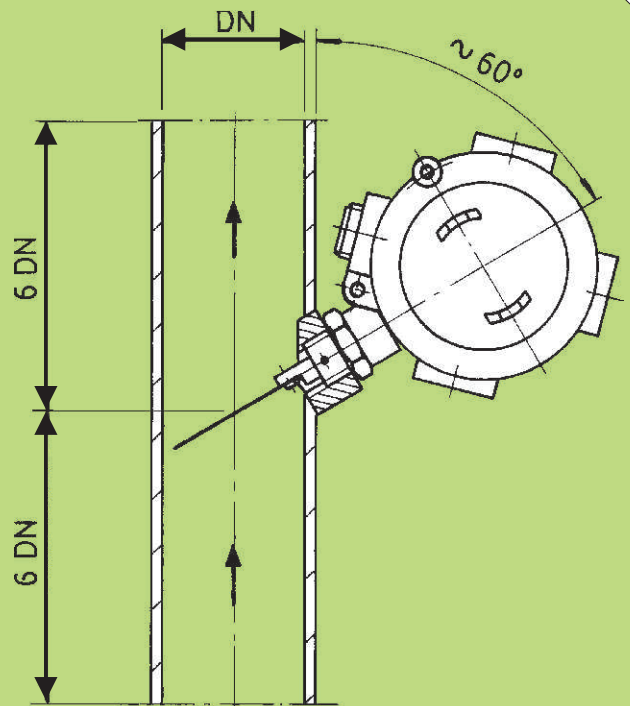
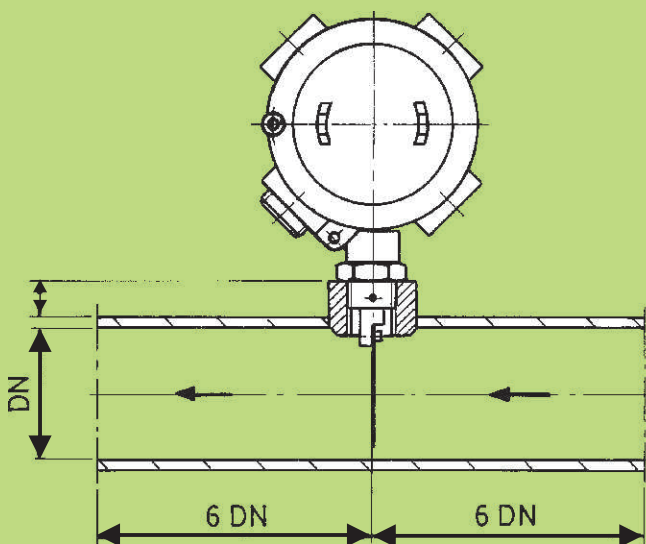
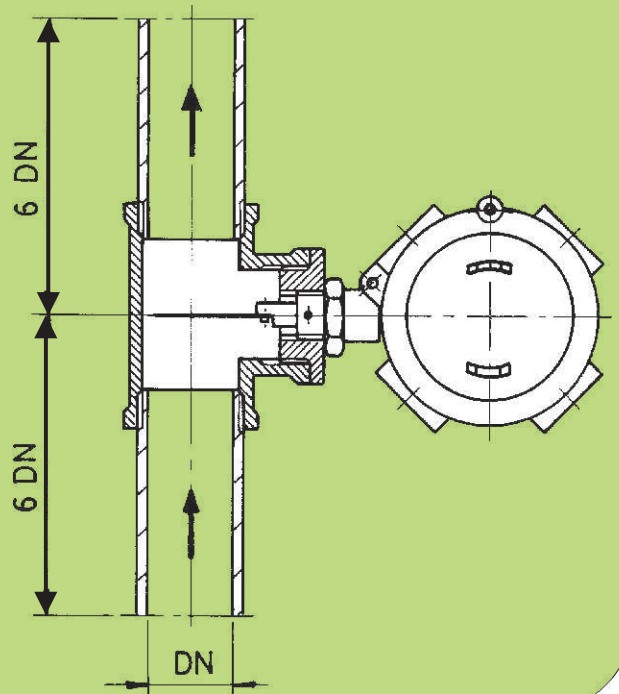
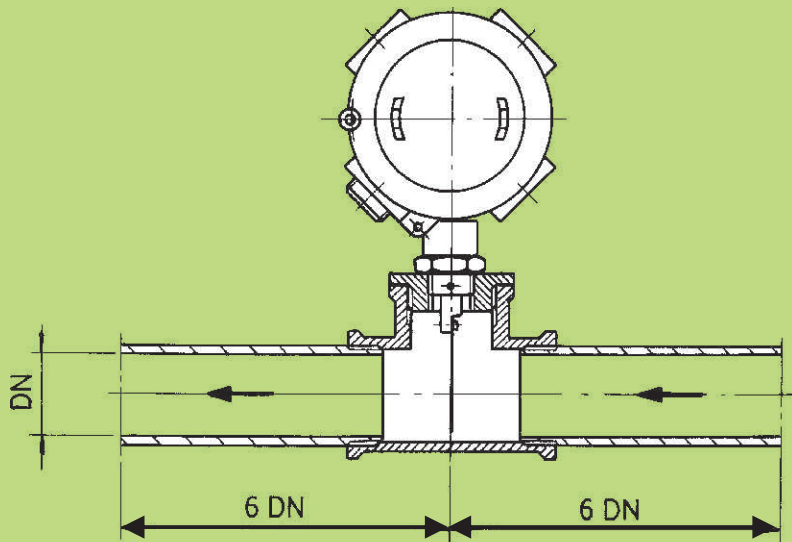


MATERIALES



PIEZA	DENOMINACION	MATERIALES
1	CUERPO	AISI-316
2	CAJA Ex	ALUMINIO
3	EJE	AISI-316
4	IMAN	ALNICO
5	PALANCA	AISI-316
6	PALETA	AISI-316

ESQUEMA DE INSTALACION



COMAQUINSA

Porvenir - nave, 4 Polig.Industrial Sur
Tel. (93) 841 22 36
Fax. (93) 841 21 58
08450 LLINARS DEL VALLES (Barcelona)
<http://www.comaquina.com>
e-mail: comaquina@comaquina.com