

**COMAQUINSA**



**INTERRUPTORES DE  
CAUDAL DE LAMINA**

Modelo  
LC-4

# INTERRUPTOR DE CAUDAL LC-4 LATON Ó INOX

Interruptor de caudal **para líquidos**, a utilizar en tuberías verticales ascendente u horizontales.

Para proteger circuitos hidráulicos, por falta de circulación de líquido.

Utilizable en tuberías:

1", 1 1/4", 1 1/2" y 2" en "T" normalizada, con conexión roscada de 1".

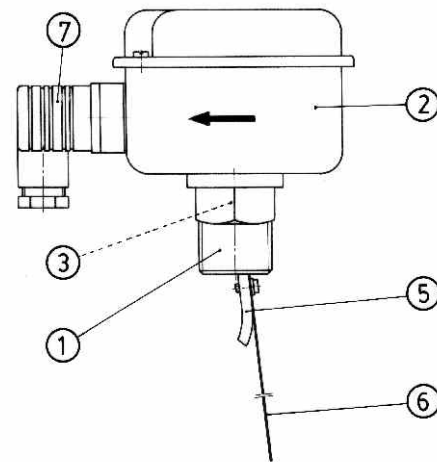
Tubería superior con manguito de 1".

Ajuste de caudal según tabla.

Presión máxima: 10 bar. Temp. máx.: 110° C.

Contacto eléctrico conmutado: 10 Amp. 220 V. c.a.

Protección: IP-54



PIEZA	DENOMINACION	LC - 4 LATON	LC - 4 INOX
1	CUERPO	LATON	AISI - 316
2	CAJA	ACERO	ACERO
3	FUELLE	TOMBAK	AISI - 316
5	PALANCA	LATON	AISI - 316
6	PALETA	AC . INOX	AC . INOX
7	CONECTOR	PLASTICO	PLASTICO

## TABLA DE CAUDALES

DN	Longitud total de la paleta mm.	Regulación mínima Caudal en m <sup>3</sup> /h		Regulación máxima Caudal en m <sup>3</sup> /h	
		Abre	Cierra	Abre	Cierra
1"	35	0'9	0'5	2	1'5
1 1/4"	35	1'1	0'6	2'7	2
1 1/2"	58	1'6	0'9	3'2	2'4
2"	58	3'2	2'2	7	5
2 1/2"	89	4'1	3'5	8	7
3"	89	6'2	5'6	12	10'5
4"	89	13'3	12	28	26
5"	168	12	10	30	28
6"	168	17	12	34	32
8"	168	42	36	90	85



# COMAQUINSA

Avda Mogent 114 (antes Porvenir 4)

Tel. (93) 841 22 36

Fax. (93) 841 21 58

08450 LLINARS DEL VALLES (Barcelona)

<http://www.comaquina.com>

e-mail: [comaquina@comaquina.com](mailto:comaquina@comaquina.com)