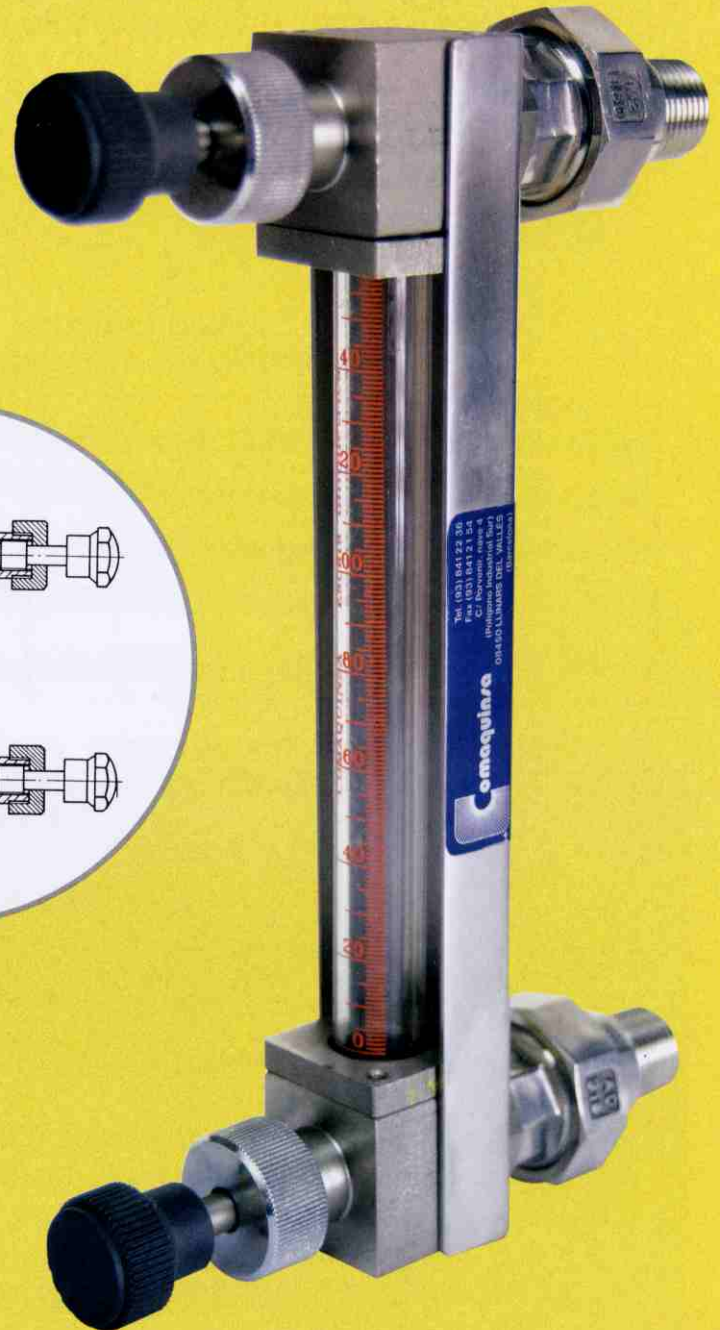
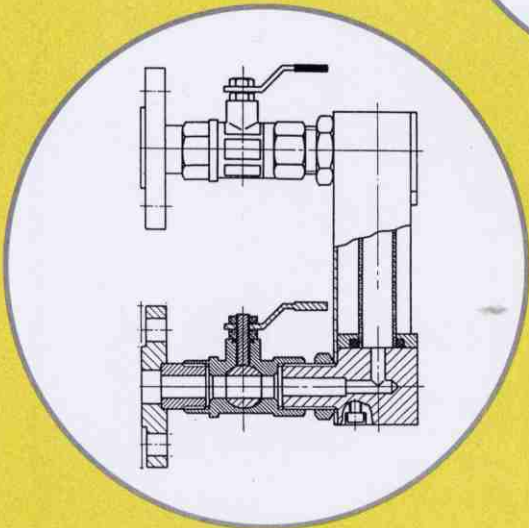
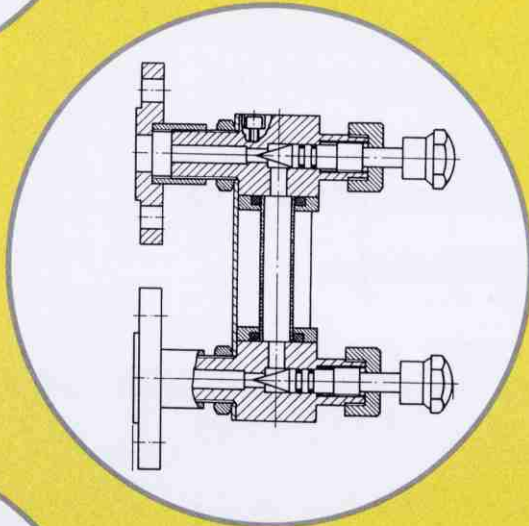
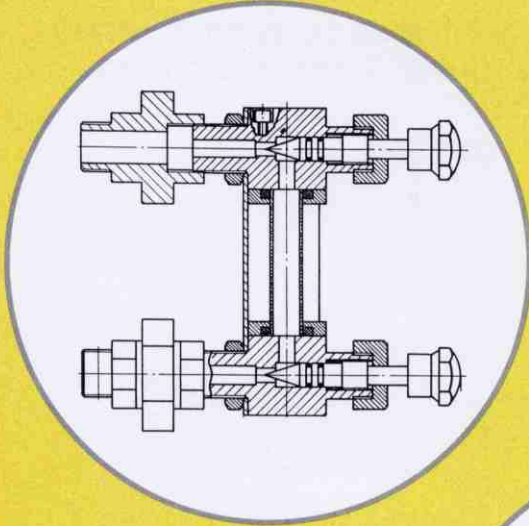


COMAQUINSA



NIVELES DE VIDRIO

Modelo
L.G.-E

DESCRIPCION

Niveles de vidrio tubular de paredes gruesas, contruidos en acero inoxidable, AISI-304 ó AISI-316.

La variación del nivel se aprecia por transparencia, a través del tubo de vidrio. Perfiles de gran envolvente, sólo libera la parte anterior. Reforzado contra golpes.

DATOS TECNICOS

Conexión: Roscados o bridados.
Normalizada 1/2" gas macho.

Presión de trabajo: Normalizada 10 bar.
Especial hasta 15 bar.

Temperatura máxima: 150° C.
Aconsejado 90 - 100° C

Provisto de válvula de aislamiento.

Accesorios: Toma de purga, venteo.
Válvula de retención, contra rotura del tubo de cristal.

CONSTRUCCION

- Válvulas: Aceros inoxidables AISI-304 ó AISI-316
- Perfiles: Aceros inoxidables hasta 3.000 mm.
Acero al carbono de 3.000 mm. y hasta 6.000. Contruidos en varios tramos.
- Tubos de vidrio: Borosilicato.

ESCALAS

- Escalas: Policarbonato impreso por detrás en cm. y metros. Adhesivos. Varía de color amarillo a verde cada metro.

Otras previa consulta. Se estudian posibilidades.



MODELO LG-E BASICO

Figura: 1

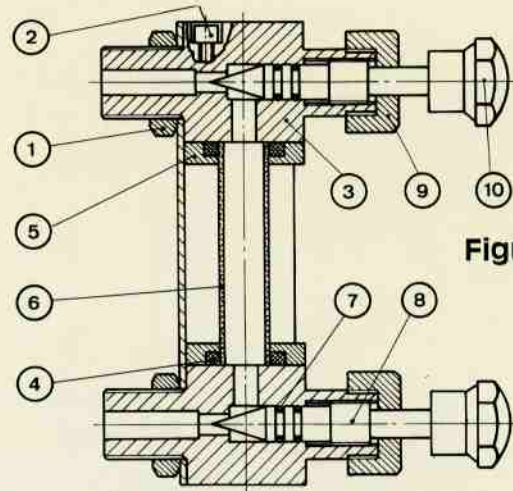
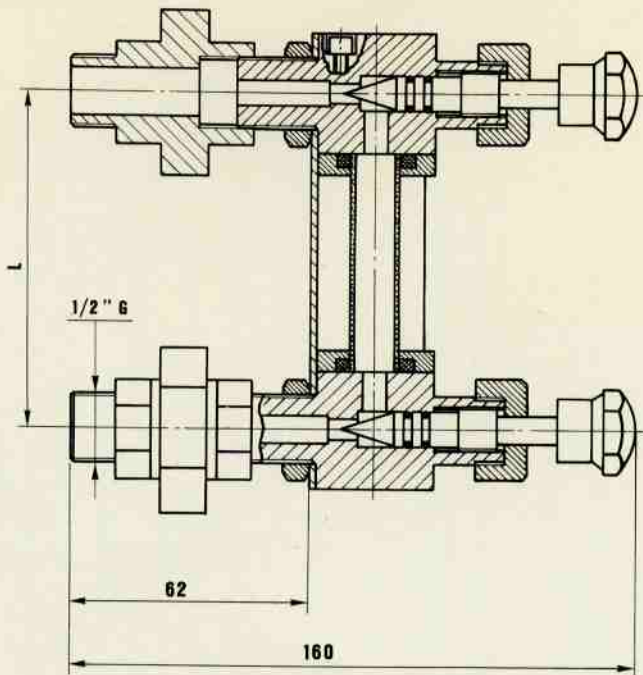
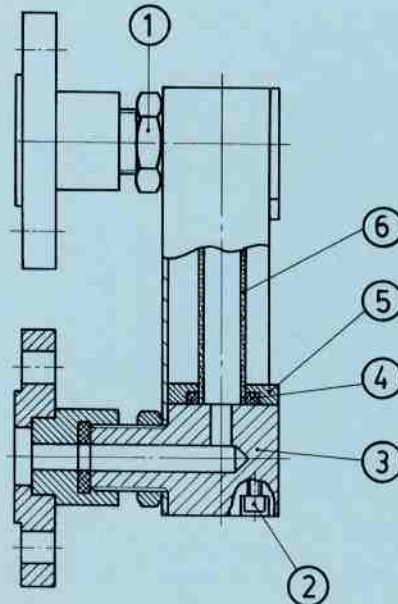
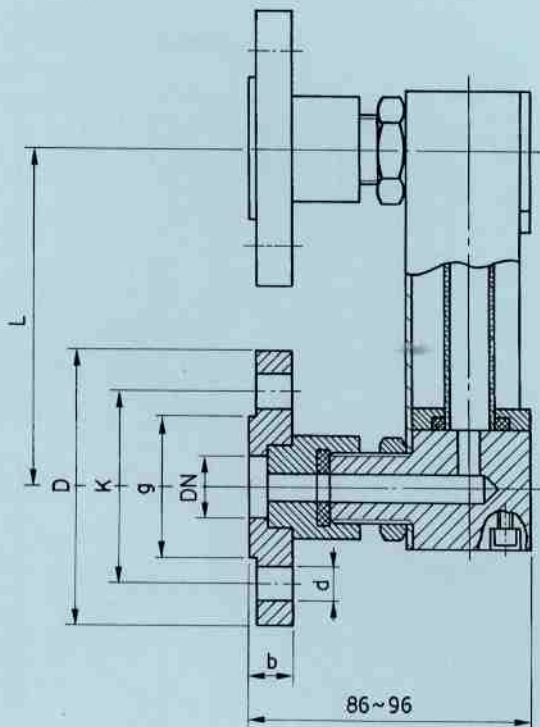


Figura: 2

PIEZA	DENOMINACION	MATERIALES
1	TUERCA APRIETE	ACERO CARBONO CROMADO
2	TORNILLO PRENSA	AISI-304
3	ARMADURA	AISI-316
4	JUNTA	VITON
5	PRENSAESTOPAS	AISI-316
6	TUBO VIDRIO	BOROSILICATO
7	JUNTA TORICA	VITON
8	VALVULA	AISI-316
9	TUERCA CIERRE	LATON CROMADO
10	POMO	PLASTICO

Figura: 3



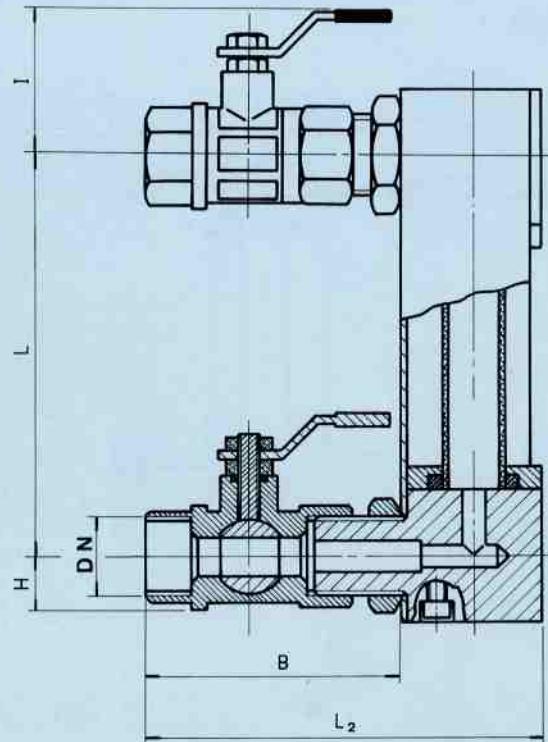
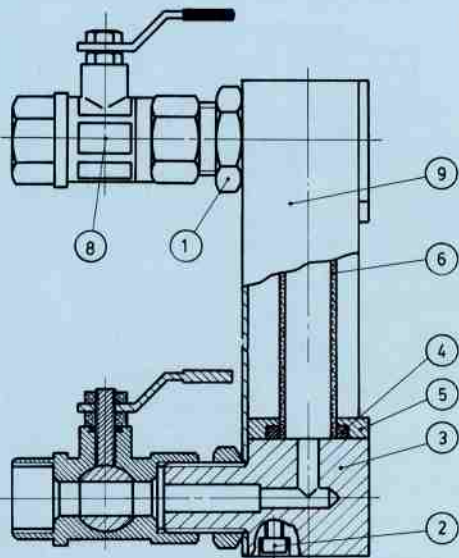
DN	D	K	g	b	N° Taladros	d	L

PIEZA	DENOMINACION	MATERIALES
1	TUERCA APRIETE	ACERO CARBONO CROMADO
2	TORNILLO PRENSA	AISI-316 ó 304
3	ARMADURA	AISI-316 ó 304
4	JUNTA	NEOPRENO, VITON, ETC
5	PRENSAESTOPAS	AISI-316 ó 304
6	TUBO VIDRIO	BOROSILICATO

Medidas a determinar en función del DN.

MODELO LG-E ROSCADO

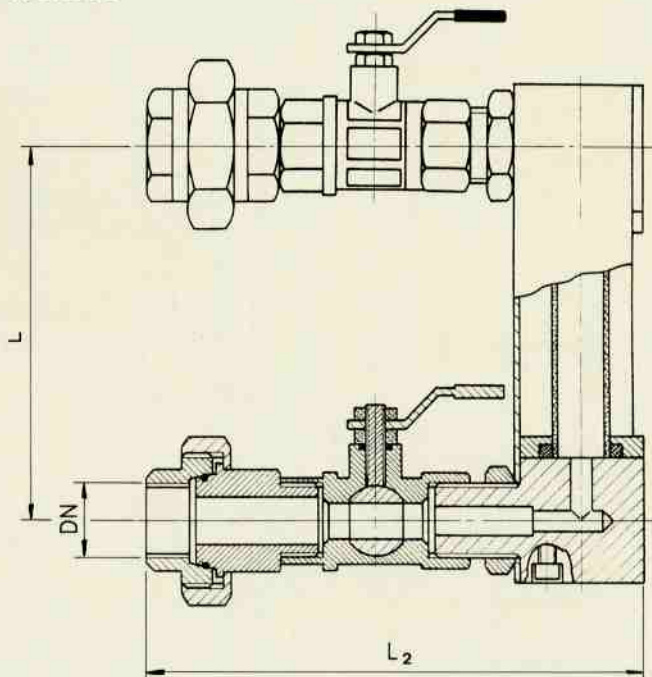
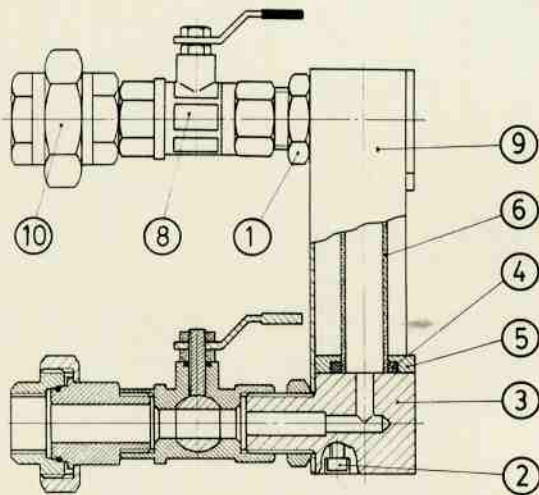
Figura: 4



PIEZA	DENOMINACION	MATERIALES
1	TUERCA APRIETE	ACERO CARBONO CROMADO
2	TORNILLO PRENSA	AISI-316 ó 304
3	ARMADURA	AISI-316 ó 304
4	JUNTA	NEOPRENO, VITON, ETC.
5	PRENSAESTOPAS	AISI-316 ó 304
6	TUBO DE VIDRIO	BOROSILICATO
7		
8	VALVULA	AISI-316-TEFLON
9	PERFIL	AISI-316 ó 304

DN	B	L ₂	H	I	L

Figura: 5



PIEZA	DENOMINACION	MATERIALES
1	TUERCA APRIETE	ACERO CARBONO CROMADO
2	TORNILLO PRENSA	AISI-316 ó 304
3	ARMADURA	AISI-316 ó 304
4	JUNTA	TEFLON
5	PRENSAESTOPAS	AISI-316 ó 304
6	TUBO VIDRIO	BOROSILICATO
7		
8	VALVULA	AISI-316 - TEFLON
9	PERFIL	AISI-316 ó 304
10	ENLACE	AISI-316 ó 304

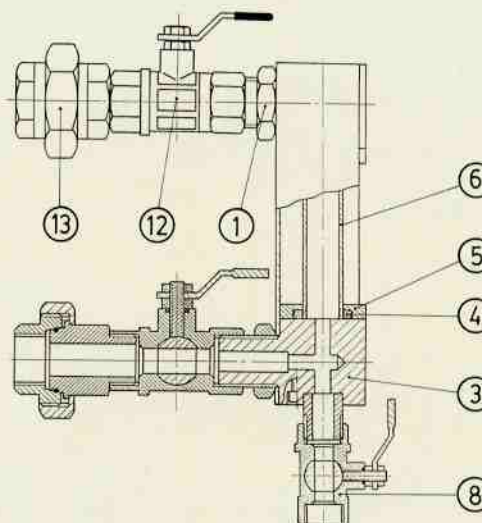
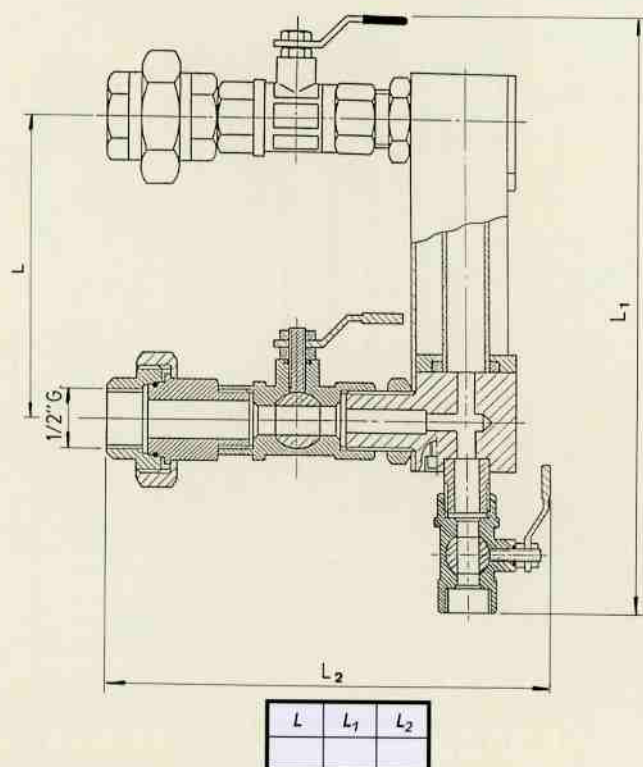
DN	L	L ₂

Medidas a determinar en función del DN.



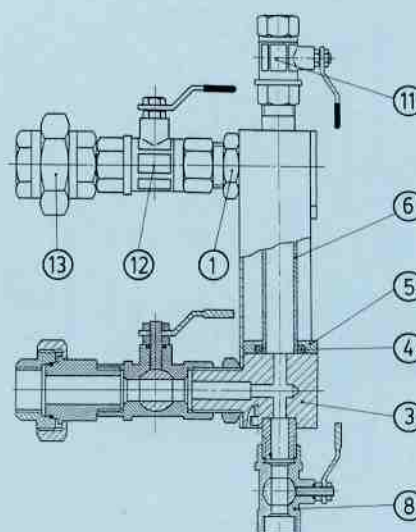
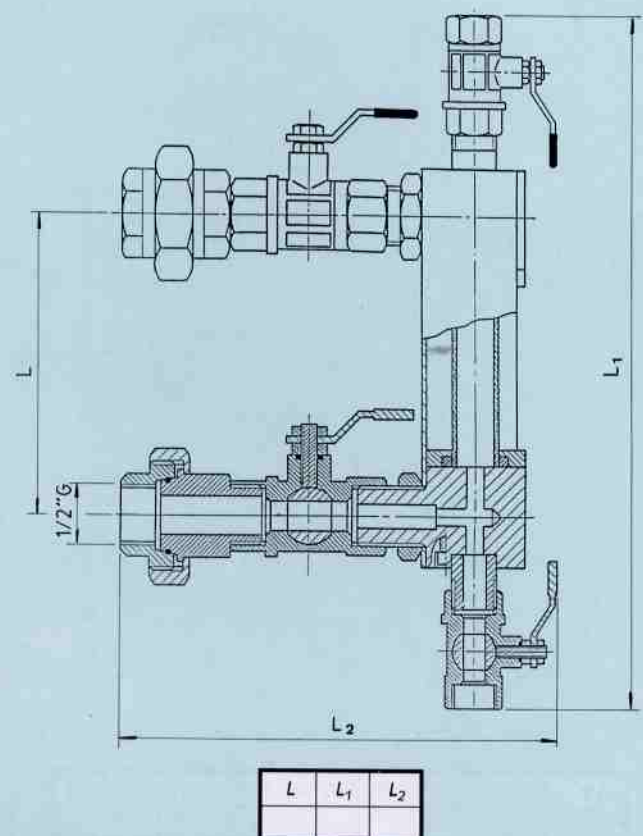
MODELO LG-E ROSCADO

Figura: 6



PIEZA	DENOMINACION	MATERIALES
1	TUERCA APRIETE	ACERO CARBONO CROMADO
3	ARMADURA	AISI-316
4	JUNTA	TEFLON
5	PRENSAESTOPAS	AISI-316
6	TUBO VIDRIO	BOROSILICATO
8	VALVULA PURGA	AISI-316 - TEFLON
12	VALVULAS AISLAMIENTO	AISI-316 - TEFLON
13	ENLACE FIG. 340	AISI-316

Figura: 7

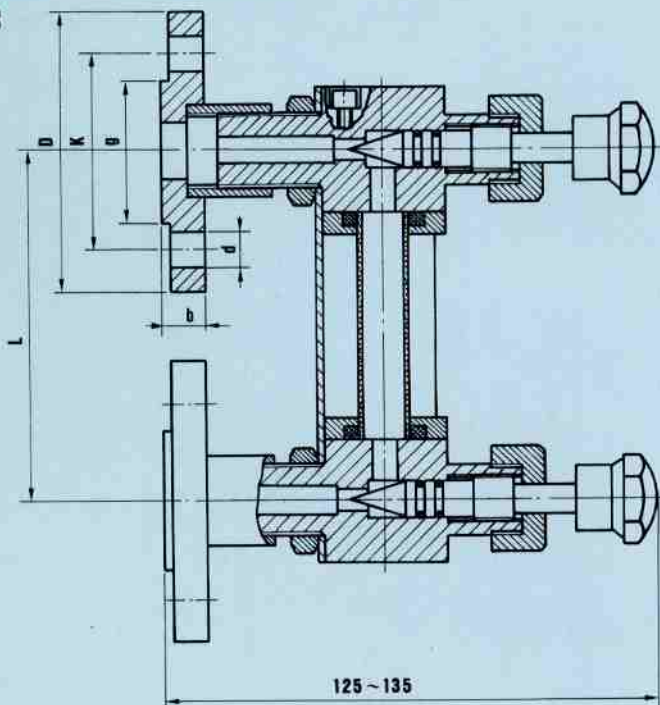
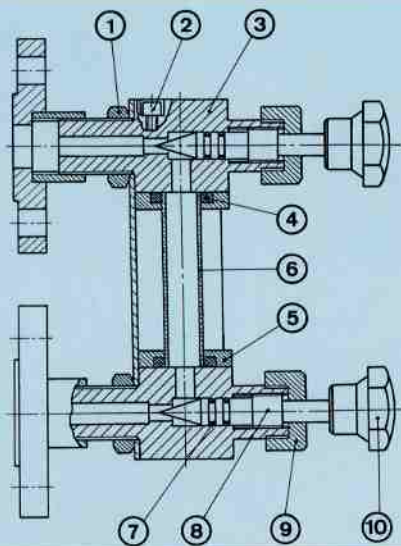


PIEZA	DENOMINACION	MATERIALES
1	TUERCA APRIETE	ACERO CARBONO CROMADO
3	ARMADURA	AISI-316
4	JUNTA	TEFLON
5	PRENSAESTOPAS	AISI-316
6	TUBO VIDRIO	BOROSILICATO
8	VALVULA PURGA	AISI-316 - TEFLON
11	VALVULA VENTEO	AISI-316 - TEFLON
12	VALVULA AISLAMIENTO	AISI-316 - TEFLON
13	ENLACE FIG. 340	AISI-316

Medidas a determinar en función del DN.

MODELO LG-E BRIDADO

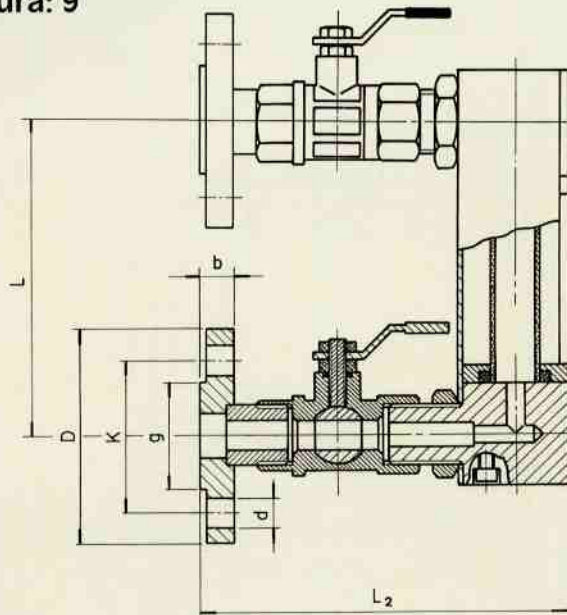
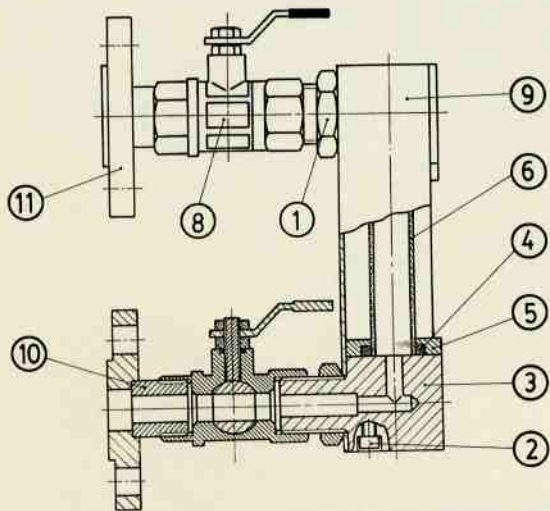
Figura: 8



PIEZA	DENOMINACION	MATERIALES
1	TUERCA APRIETE	ACERO CARBONO CROMADO
2	TORNILLO PRENSA	AISI-304
3	ARMADURA	AISI-304
4	JUNTA	VITON
5	PRENSAESTOPAS	AISI-304
6	TUBO VIDRIO	BOROSILICATO
7	JUNTA TORICA	VITON
8	VALVULA	AISI-304
9	TUERCA CIERRE	LATON CROMADO
10	POMO	PLASTICO

DN	D	K	g	b	Nº Taladros	d	L

Figura: 9



PIEZA	DENOMINACION	MATERIALES
1	TUERCA APRIETE	ACERO CARBONO CROMADO
2	TORNILLO PRENSA	AISI-316 ó 304
3	ARMADURA	AISI-316 ó 304
4	JUNTA	TEFLON
5	PRENSAESTOPAS	AISI-316 ó 304
6	TUBO VIDRIO	BOROSILICATO
7		
8	VALVULA	AISI-316 ó TEFLON
9	PERFIL	AISI-316 ó 304
10	ENTRONQUE	AISI-316 ó 304
11	BRIDA	AISI-316 ó 304

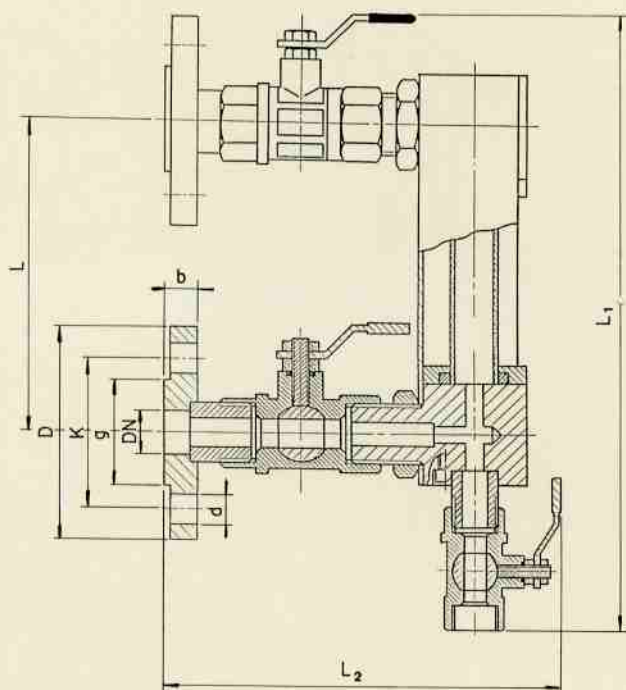
DN	D	K	g	b	Nº Taladros	d	L	L ₂

Medidas a determinar en función del DN.

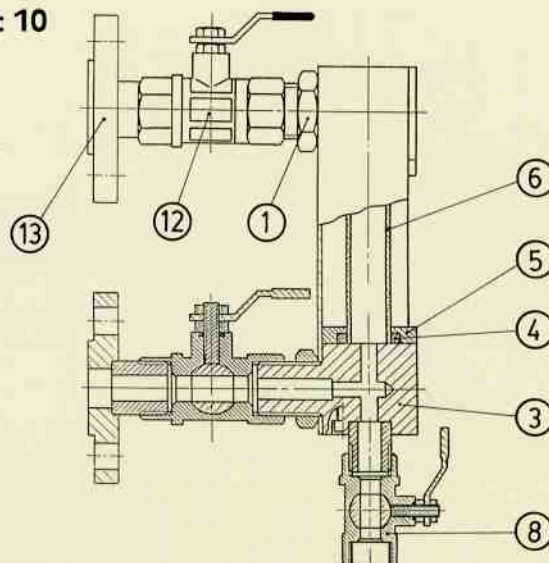


MODELO LG-E BRIDADO

Figura: 10

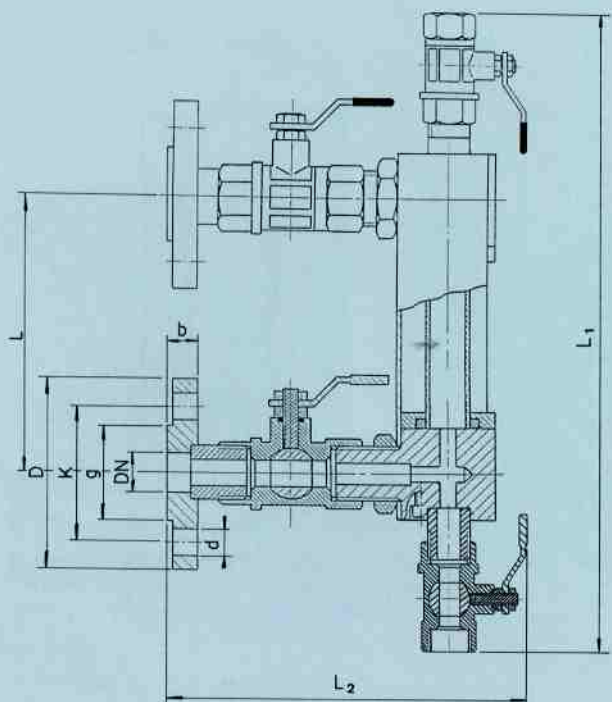


DN	D	K	g	b	N° Taladros	d	L	L ₁	L ₂

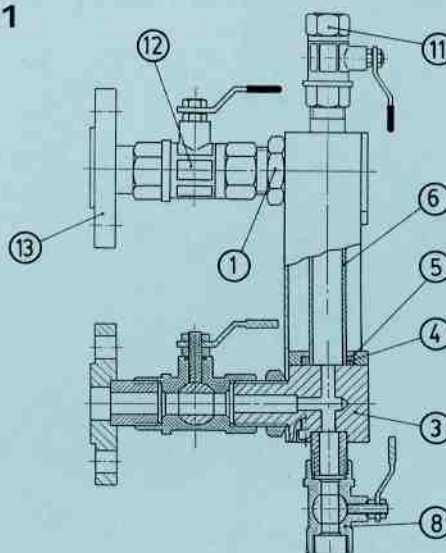


PIEZA	DENOMINACION	MATERIALES
1	TUERCA APRIETE	ACERO CARBONO CROMADO
3	ARMADURA	AISI-316
4	JUNTA	TEFLON
5	PRENSAESTOPAS	AISI-316
6	TUBO VIDRIO	BOROSILICATO
8	VALVULA PURGA	AISI-316 - TEFLON
12	VALVULA AISLAMIENTO	AISI-316 - TEFLON
13	BRIDAS	AISI-316

Figura: 11



DN	D	K	g	b	N° Taladros	d	L	L ₁	L ₂



PIEZA	DENOMINACION	MATERIALES
1	TUERCA APRIETE	ACERO CARBONO CROMADO
3	ARMADURA	AISI-316
4	JUNTA	TEFLON
5	PRENSAESTOPAS	AISI-316
6	TUBO VIDRIO	BOROSILICATO
8	VALVULA PURGA	AISI-316 - TEFLON
11	VALVULA VENDEO	AISI-316 - TEFLON
12	VALVULA AISLAMIENTO	AISI-316 - TEFLON
13	BRIDAS	AISI-316

Medidas a determinar en función del DN.

EJECUCIONES ESPECIALES

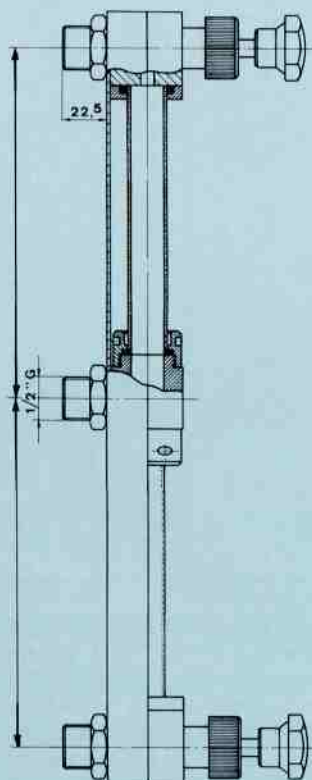


Figura: 12

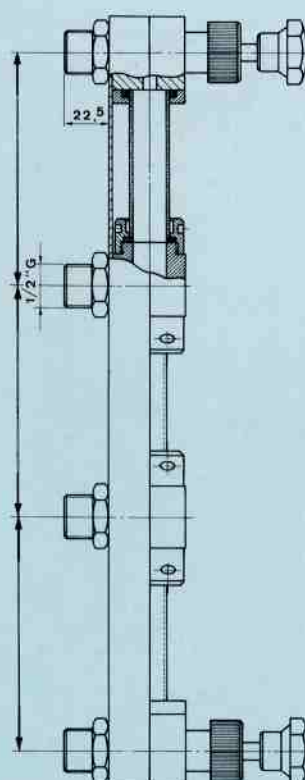


Figura: 13

VALVULA DE RETENCION POR ROTURA

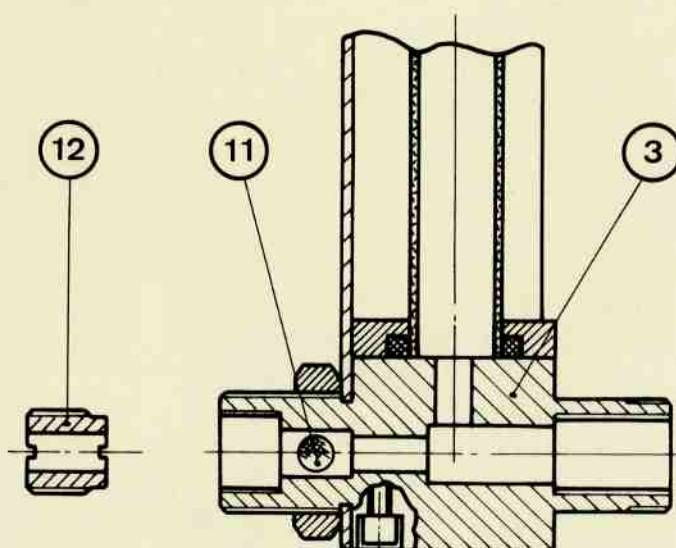


Figura: 14

Nº PIEZA	DENOMINACION	MATERIALES
3	ARMADURA	AISI-304 ó 316
11	BOLA	TEFLON
12	CASQUILLO CIERRE	AISI-304 ó 316



COMAQUINSA

Porvenir - nave, 4 Políg. Industrial Sur
Tel. (93) 841 22 36
Fax (93) 841 21 58
08450 LLINARS DEL VALLES (Barcelona)