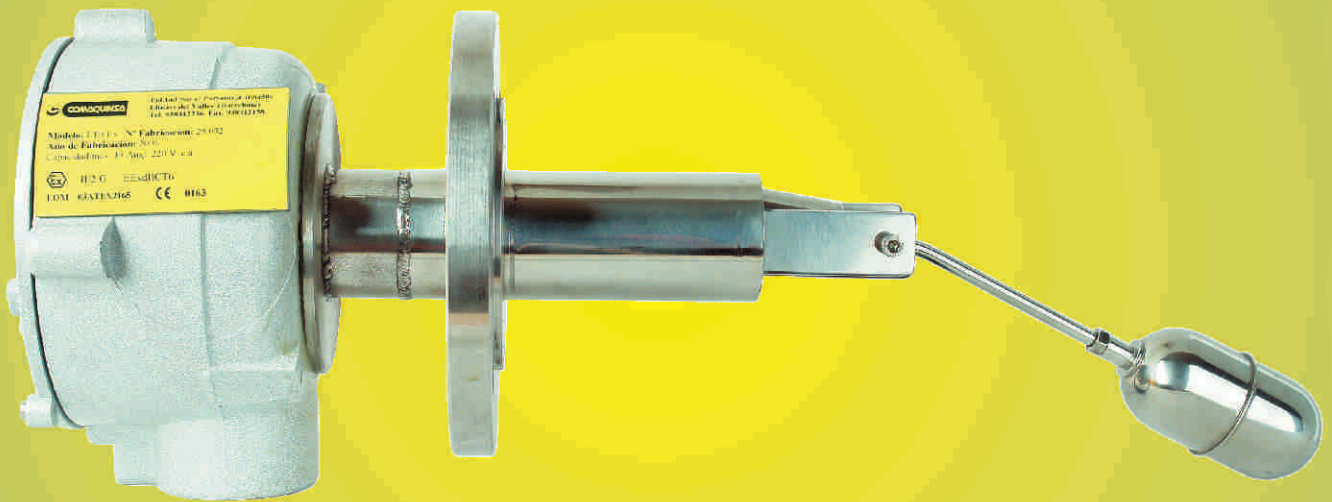


# COMAQUINSA

# ATEX



# ATEX

**INTERRUPTORES DE  
NIVEL MAGNETICO  
II 2G EEx d IIC T6 ATEX**

Modelo  
**LIB - ATEX**

## PRINCIPIO DE FUNCIONAMIENTO

El flotador es accionado por el líquido al subir o bajar. En su extremo está alojado un imán permanente.

Otro imán solidario a un microcontacto, alojado dentro del cuerpo del nivel y a través de la pared no magnética, acero inoxidable o plástico sigue los movimientos del primero, actúa el micro y abre o cierra el circuito eléctrico.

## CONSTRUCCION

Aceros inoxidables AISI-316, PVC, POLIPROPILENO, PVDF y PTFE (ejecucion especial)

## DATOS TECNICOS

**CONEXION AL DEPOSITO:** **Normalizada:** Bridada DN-50 DIN 2502-C PN-16.  
Otras bajo demanda

**CONEXION ELECTRICA:** Roscada hembra de 1 ½". Bornas para conductor eléctrico no rígido de máximo 1'5 mm..

**TEMPERATURA:** **Normalizada:** 160 °C  
Las ejecuciones de plásticos técnicos, PVC, PP, PVDF, etc. están condicionadas a las limitaciones de los materiales.

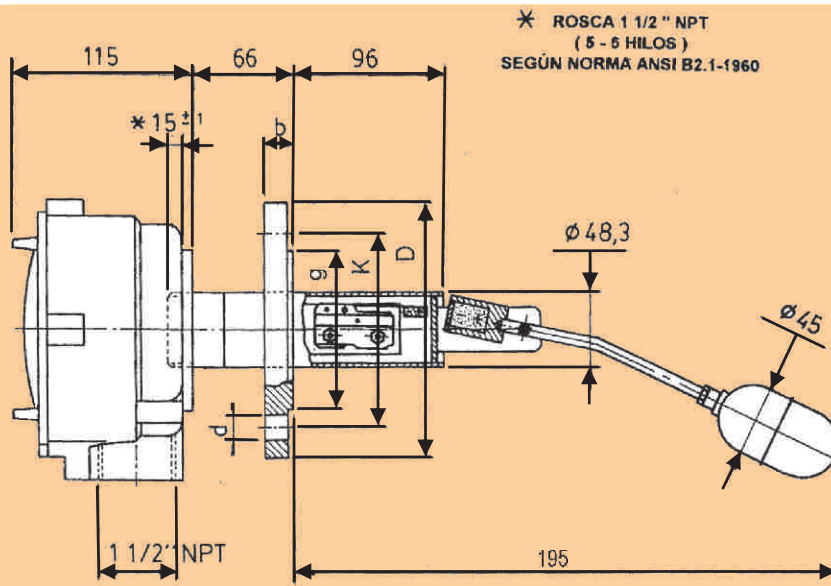
**PRESION DE TRABAJO:** **Normalizada:**.16 bar. Otras bajo demanda.

**CONTACTO ELECTRICO:** 15 Amp. 220V c.a. Conmutado. Libre de potencial.

**PROTECCION:** IP-65 (DIN-40050).  
II 2G EEx d IIC T-6. LOM-03 ATEX 2165

**MONTAJE:** **Normalizado:** Lateral.  
Especial: Sobre depósito

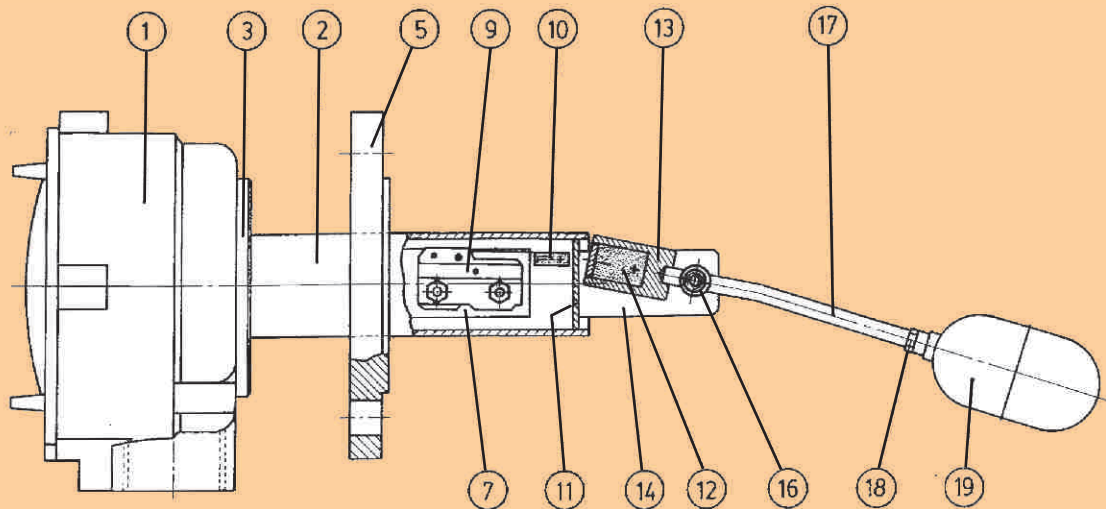
## DIMENSIONES - NORMALIZADAS



DN	D	K	g	b	d	Nº taladros
50	165	125	102	18	18	4

Otra conexión bridada bajo demanda.

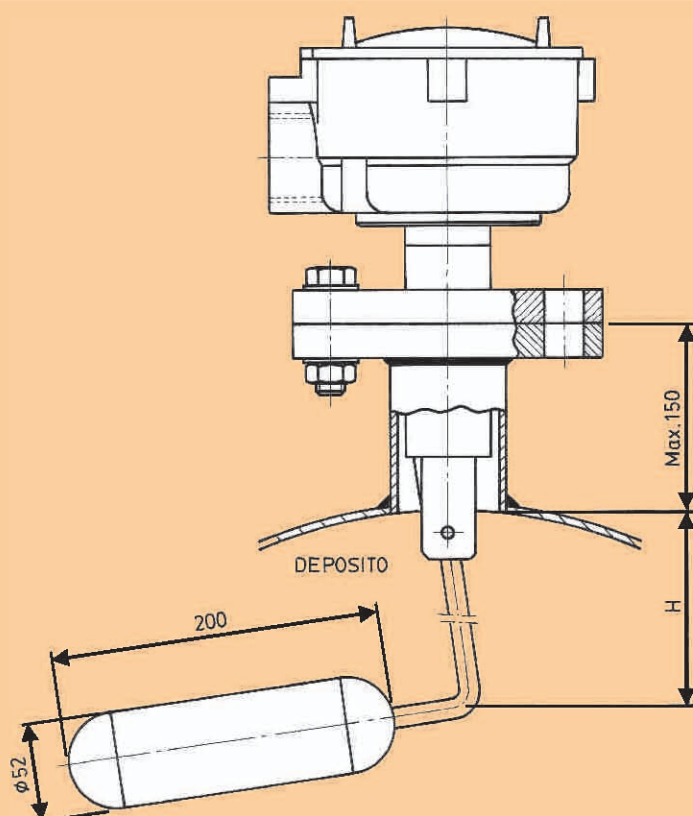
## MATERIALES



PIEZA	DENOMINACION	MATERIAL
1	CAJA CONEXIONES	ALUMINIO
2	TUBO ADAPTACION	AISI-316
3	DISCO	AISI-316
5	BRIDA	AISI-316
7	SOPORTE MICRO	AISI-316
9	MICRO CONTACTO	PLASTICO
10	IMAN	ALNICO
11	DISCO	AISI-316
12	IMAN	ALNICO

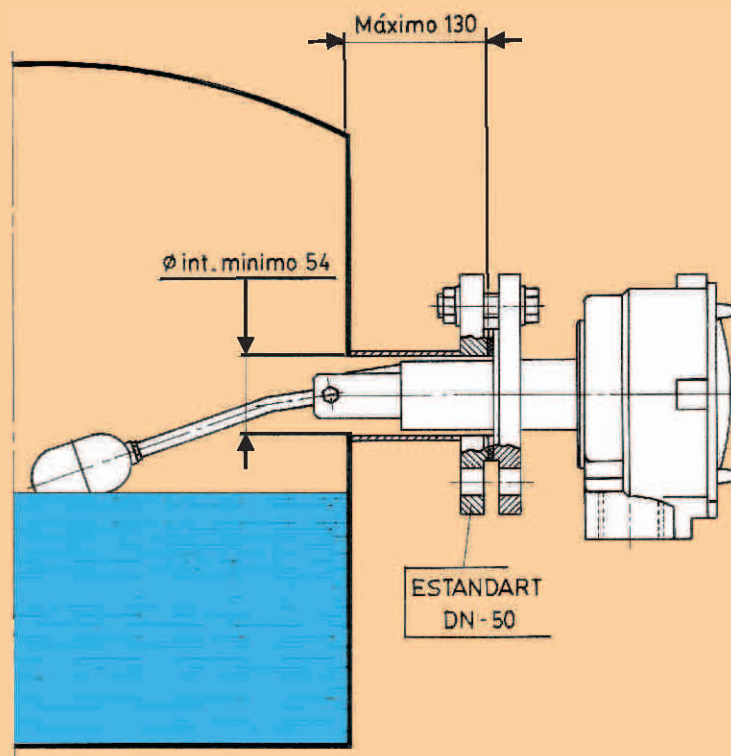
PIEZA	DENOMINACION	MATERIAL
13	VASO PORTA IMAN	AISI-316
14	SOPORTE DEL BASCULANTE	AISI-316
16	CASQUILLO BASCULANTE	AISI-316
17	VARILLA	AISI-316
18	TUERCA	AISI-316
19	FLOTADOR	AISI-316

## MODELO LIB-INOX-SD (sobre deposito)



H = A determinar en función del punto de actuación. Máximo 1 metro

## ESQUEMA DE MONTAJE



# COMAQUINSA

Avda Mogent 114 (antes Porvenir 4)  
Tel. (93) 841 22 36  
Fax. (93) 841 21 58  
08450 LLINARS DEL VALLES (Barcelona)  
<http://www.comaquina.com>  
e-mail: [comaquina@comaquina.com](mailto:comaquina@comaquina.com)