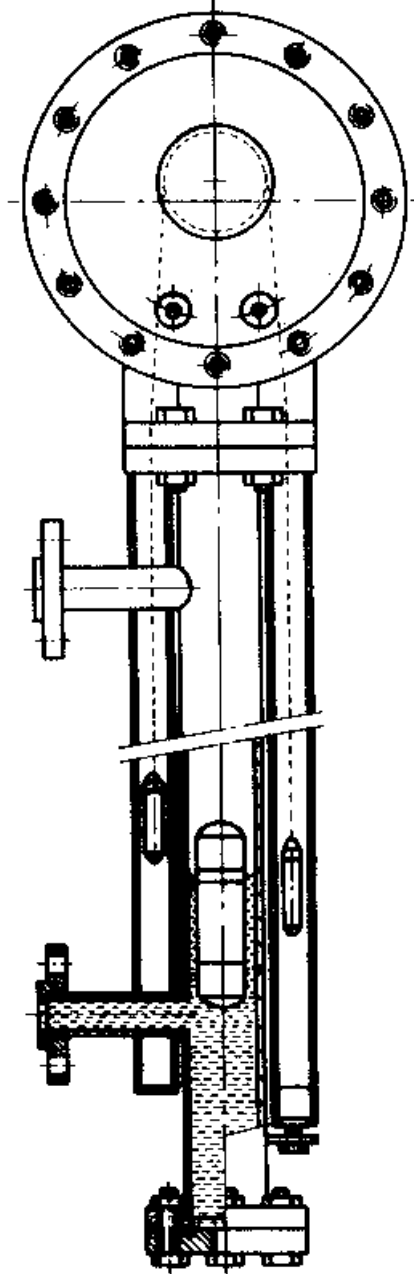




COMAQUINSA



NIVEL LATERAL
TRANSMISOR ELECTRICO 4-20 mA.

Modelo
LL - LCT

CARACTERÍSTICAS

Sobre un nivel normalizado modelo LL de inoxidable ó plástico técnico, se adapta una caja hermética, donde se aloja un transmisor eléctrico

TRANSMISORES ELECTRICOS

EFFECTO HALL

Mediante un sistema de efecto Hall, se genera una salida 4-20 mA. proporcional a la escala suministrada.

Las características eléctricas son:

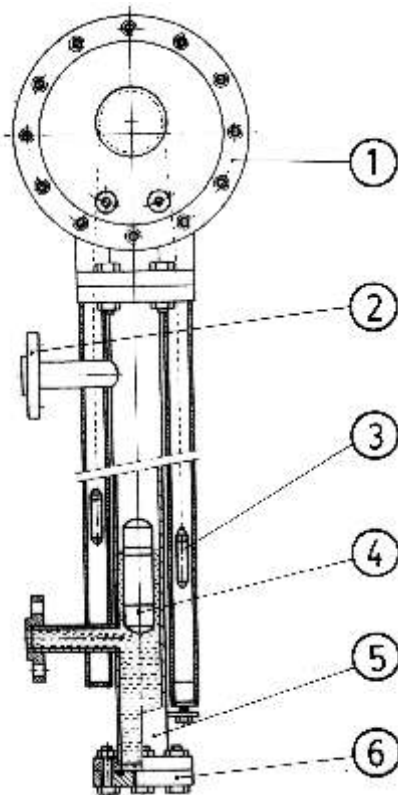
- Alimentación: 24 V. c.c.
- Salida: 0-4 / 20 mA.
- Consumo: 50 mA.
- Conexión: 3 hilos.
- Protección: IP-50 según CEI-529

TIPO KIMAX

Alojado dentro de la caja de lectura, una excéntrica, montada sobre la aguja indicadora, actúa un brazo de palanca, solidario al potenciómetro. Su recorrido equivale a 4-20 mA.

- Alimentación: 24 V. c.c.
- Salida: 0-4 / 20 mA.
- Consumo: 55 mA.
- Conexión: 2 hilos.
- Protección dos ejecuciones:
 - Ex II 2 G Eex ia IIC T6 ó
 - IP-50 según CEI-529.

DESPIECE



PIEZA	DENOMINACION	MATERIAL
1	CAMARA	ACERO INOX – PVC PP – PVDF
2	BRIDA	ACERO INOX – PVC PP – PVDF
3	SEGUIDOR	POLIPROPILENO
4	FLOTADOR	ACERO INOX – PVC PP – PVDF
5	CUERPO	ACERO INOX – PVC PP – PVDF
6	CONTRABRIDA	ACERO NOX – PVC PP – PVDF



COMAQUINSA

Avda Mogent 114 (antes Porvenir 4)
Tel. (93) 841 22 36
Fax. (93) 841 21 58
08450 LLINARS DEL VALLES (Barcelona)
<http://www.comaquina.com>
e-mail: comaquina@comaquina.com