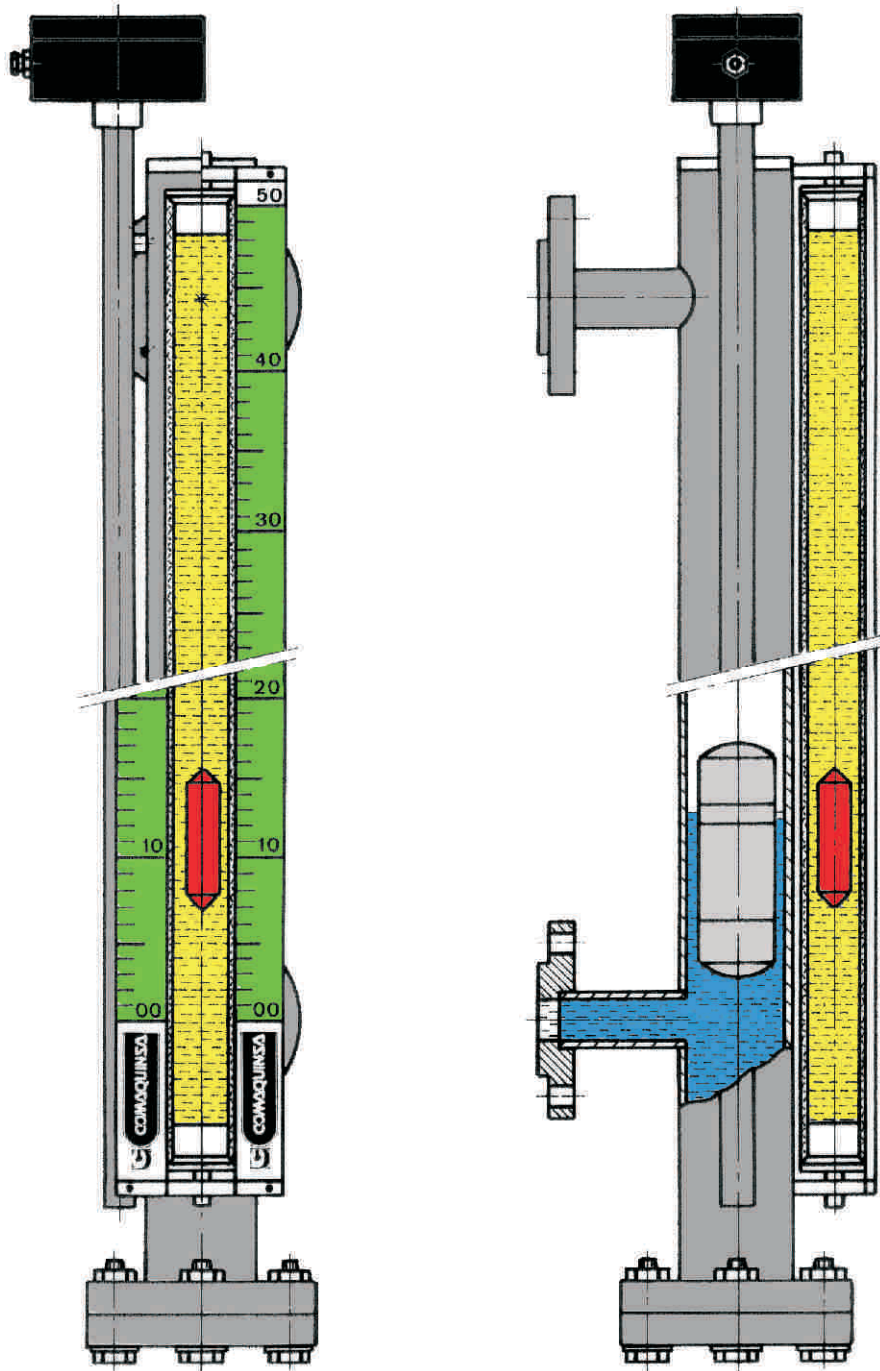


COMAQUINSA



**NIVEL LATERAL
CON TRANSMISOR 4-20mA**

Modelo
LL-TR

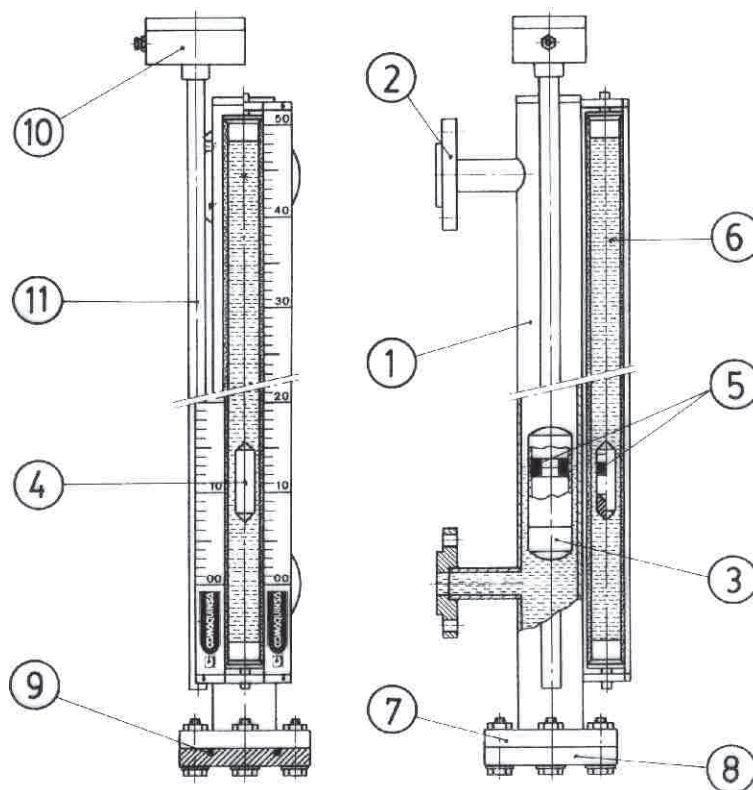
DESCRIPCION

Sobre un nivel normalizado LL de inoxidable o plástico técnico, se adaptan lateralmente una serie de contactos 'REED', que forman una resistencia variable, que modificada convenientemente se transforma en:

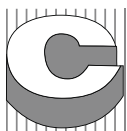
TRANSMISOR ELÉCTRICO

- Salida: 4-20 mA.
- Alimentación: 24 Vc.c.
- Conexión: 3 Hilos.
- Protección: IP-50 según CEI-529 (para instalación en zona segura)
- Envoltente: IP-65 (Caja de conexiones)

DESPIECE



PIEZA	DENOMINACION	LL-TR INOX	LL-TR PVC, PP, PVDF
1	CUERPO	AISI-316	PVC - PP - PVDF
2	BRIDA LATERAL	AISI-316	PVC - PP - PVDF
3	FLOTADOR	AISI-316	PVC - PP - PVDF
4	INDICADOR SEGUIDOR	PVC o PP	PVC - PP - PVDF
5	IMAN	FERRIBARITA II	FERRIBARITA II
6	TUBO EXTERIOR	VIDRIO - PLASTICO	VIDRIO - PLASTICO
7	BRIDA INFERIOR	AISI-316	PVC - PP - PVDF
8	CONTRA BRIDA	AISI-316	PVC - PP - PVDF
9	JUNTA TORICA	NEOPRENO	VITON - SILICONA
10	CAJA CONEXIONES	PLASTICO	PLASTICO
11	ALOJAMIENTO REED	AISI-316	PVC - PP - PVDF



COMAQUINSA

Av. Mogent 114 (antes Porvenir 4)
 Tel. (93) 841 22 36
 Fax. (93) 841 21 58
 08450 LLINARS DEL VALLES (Barcelona)
<http://www.comaquina.com>
 e-mail: comaquina@comaquina.com