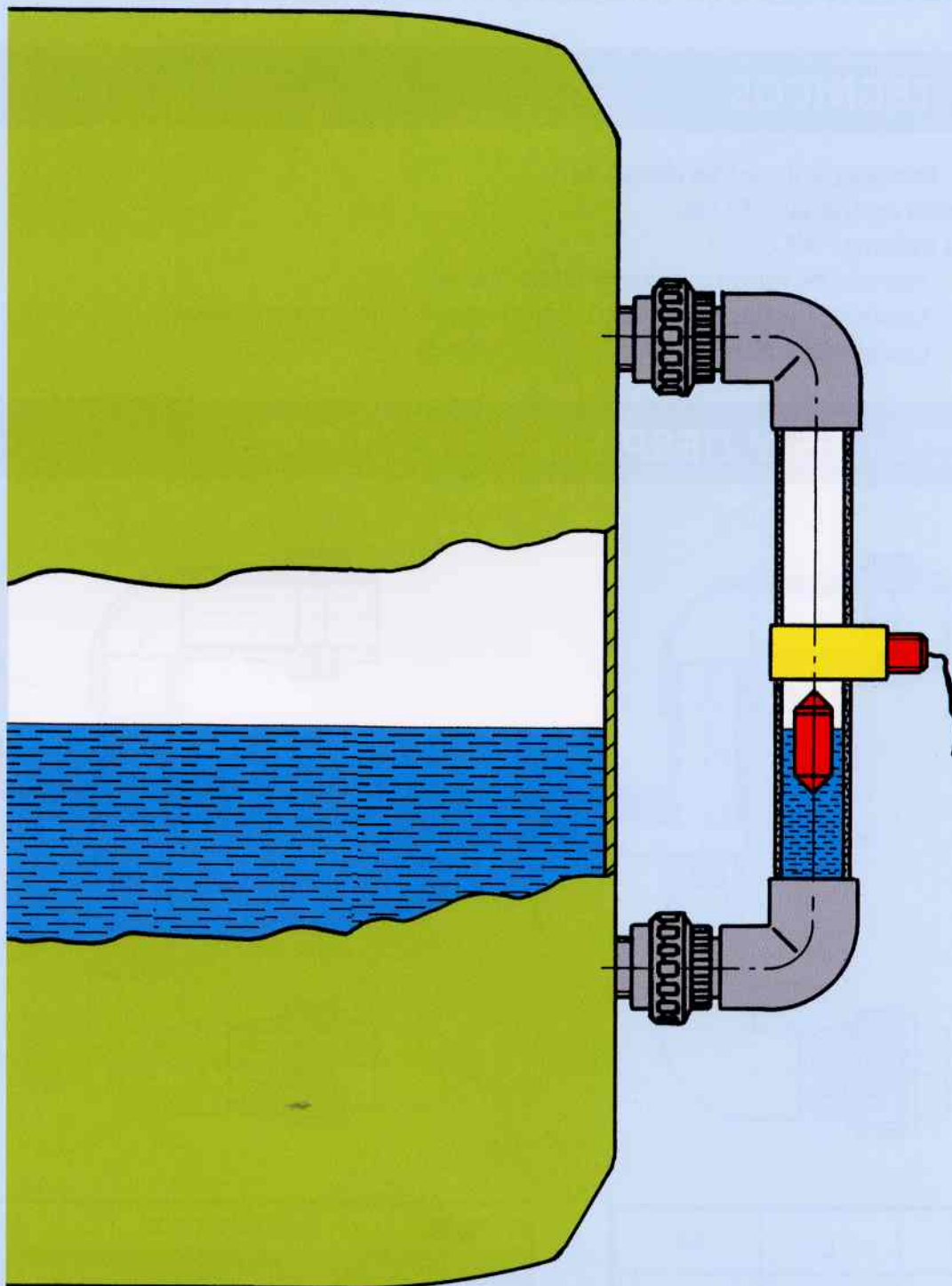




COMAQUINSA



NIVEL DE PLASTICO

OPCIONAL ALARMAS DE MAXIMA Y MINIMA

Modelo
L.P.

DESCRIPCION

Nivel construido totalmente en PVC.

La variación de nivel se aprecia por transparencia a través del tubo de PVC-GLAS.

DATOS TECNICOS

Conexiones: Roscada, enlace tres piezas de 1"

Presión máxima de trabajo: 10 bar.

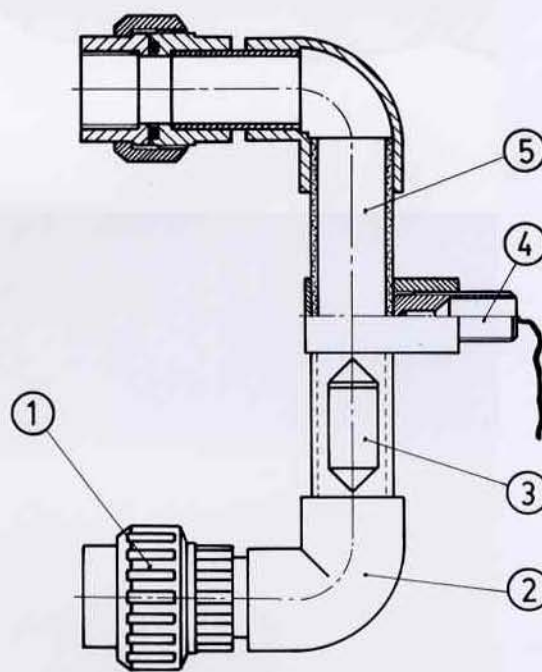
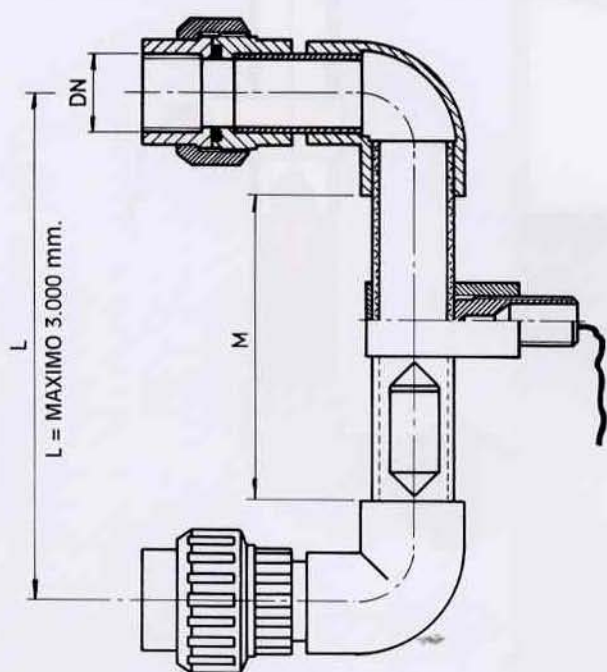
Temperatura máxima: 50° C.

Accesorios: Alarmas de máxima, mínima ó intermedias.

Contactos eléctricos A-REED. Conmutados. Libres de potencial.

Capacidad máxima: 1 Amp. 220 V. c.a. 60 VA.

DIMENSIONES Y DESPIECE



DN	L	M
1"		

PIEZA	DENOMINACION	MATERIAL
1	ENLACE TRES PIEZAS	PVC
2	CODOS	PVC
3	FLOTADOR	PVC ROJO
4	DETECTOR REED	PVC
5	VISOR	PVC GLAS



COMAQUINSA

Avda Mogent 114 (antes Porvenir 4)

Tel. (93) 841 22 36

Fax (93) 841 21 58

08450 LLINARS DEL VALLÉS (Barcelona)

<http://www.comaquinsa.com>

email: comaquinsa@comaquinsa.com