

COMAQUINSA



**INTERRUPTORES
DE NIVEL**

**Modelo
L.S.C.-D**

PRINCIPIO DE FUNCIONAMIENTO

Interruptor de nivel con depósito, provisto de uno o varios contactos eléctricos, alojados dentro de la caja de conexiones y que son actuados por un imán solidario al flotador, que los actúa al llegar a su altura, en el movimiento ascendente, descendente.

DATOS TÉCNICOS

Conexión: Bridada o Roscada.
(según demanda).

Longitud: Según demanda.

Actuación de los micros: ajustable.

Temperatura: Normal: 140°C
Especial: 340 °C

Presión de trabajo:

Normal 16 bar/cm²

Especial 100 bar/cm²

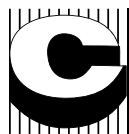
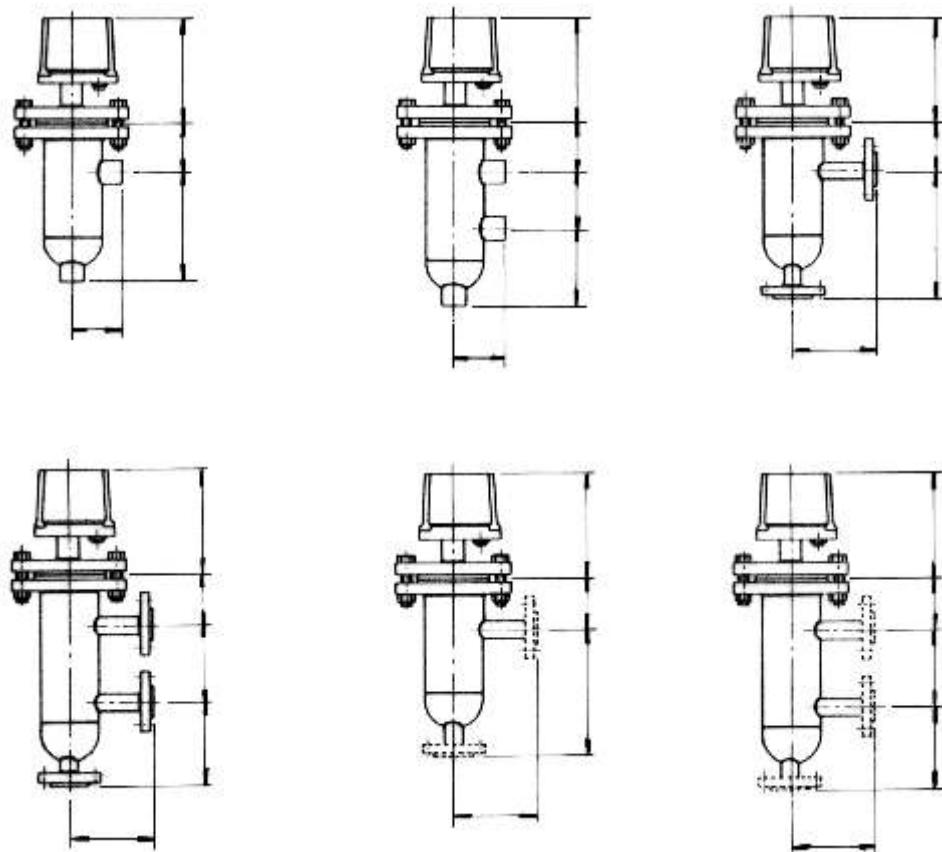
Capacidad contactos 15 A. 220V c.a.

Protección: Normal IP 65

Especial Ex D II T-6

Materiales: Acero al carbono, AISI.

DATOS TÉCNICOS



COMAQUINSA

Av. Mogent, 114 (antes Porvenir, 4)
08450 LLINARS DEL VALLES (Barcelona)
Telf.: (93) 841 22 36 Fax.: (93) 841 21 58
[Http://www.comaquina.com](http://www.comaquina.com)
e-mail: comaquina@comaquina.com