

COMAQUINSA

ATEX



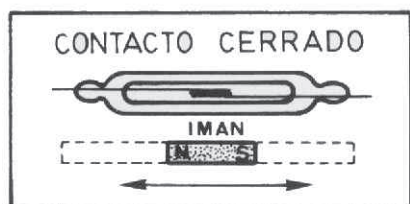
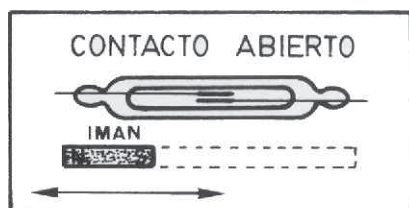
ATEX

**INTERRUPTORES DE
NIVEL
II 2G EEx d IIC T6 ATEX**

Modelo
LSC-P - ATEX

¿QUE ES UN INTERRUPTOR “REED”?

Un interruptor “reed” son unas láminas planas finas, de baja reluctancia, ferromagnéticas, herméticamente encerradas en un tubo de vidrio en una atmósfera controlada con un poco de gas inerte. Desde que los “reeds” son ferromagnéticos, los extremos no tienen polaridad bajo la influencia de un campo magnético. Cuando la densidad de flujo magnético es suficiente, la atracción, fuerza a los polos opuestos del reed, de modo que las rígidas láminas flexan una hacia la otra poniéndose en contacto. Esta operación puede ser repetida millones de veces a unas velocidades extremadamente elevadas.



FIABILIDAD:

Los contactos están herméticamente encerrados en un tubo de vidrio y por esto no entra polvo, corrosión u oxidación.

DURACION:

La capacidad de trabajo es de más de 10 millones de operaciones.

DESCRIPCION

Interruptor de nivel, actuado por campo magnético, con actuación de hasta cuatro puntos de contacto. Un imán alojado dentro del flotador actúa un contacto ‘REED’, al llegar a su altura y abre o cierra el circuito eléctrico.

DATOS TECNICOS

CONEXION ELECTRICA: Roscada hembra 1”.Bornes para conductor eléctrico no rígido de máximo 1’5 mm.

PRESIÓN DE TRABAJO: Normalizada: 16 bar
Otras bajo demanda.

TEMPERATURA: Máximo 120 °C
Las ejecuciones de plásticos técnicos, PVC, PP, PVDF, etc. están condicionados a las limitaciones de estos materiales.

CONTACTO ELECTRICO: 1 Amp. 220 V.c.a. 60 VA Conmutado. Libre de potencial.

PROTECCIÓN: IP-65 (DIN - 40050).
II 2G EEx d IIC T-6. LOM-03 ATEX 2164



DIMENSIONES - NORMALIZADAS

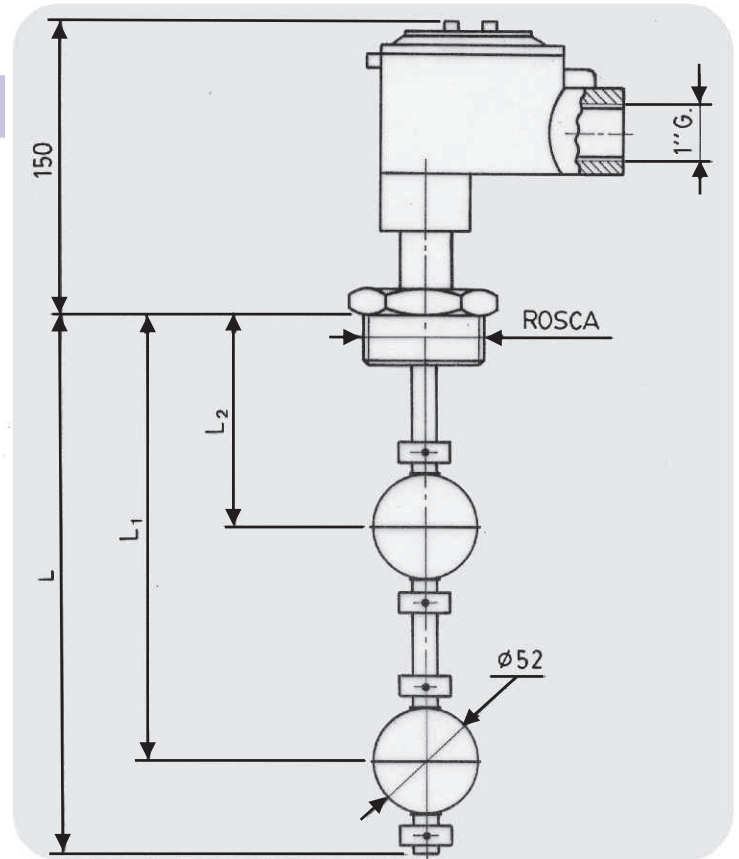
CONEXION ROSCADA 2" MACHO

ROSCA	L	L ₁	L ₂
2"			

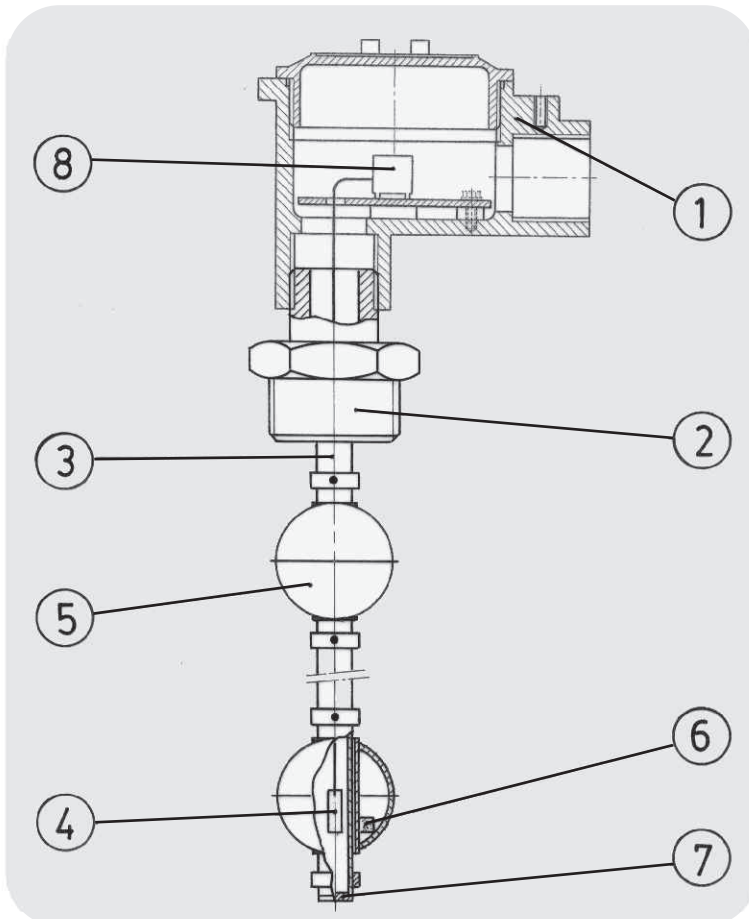
Medidas a determinar por el cliente

CONEXION BRIDADA DN-50 DIN-2502 PN-16

Otro tipo de conexion bajo demanda

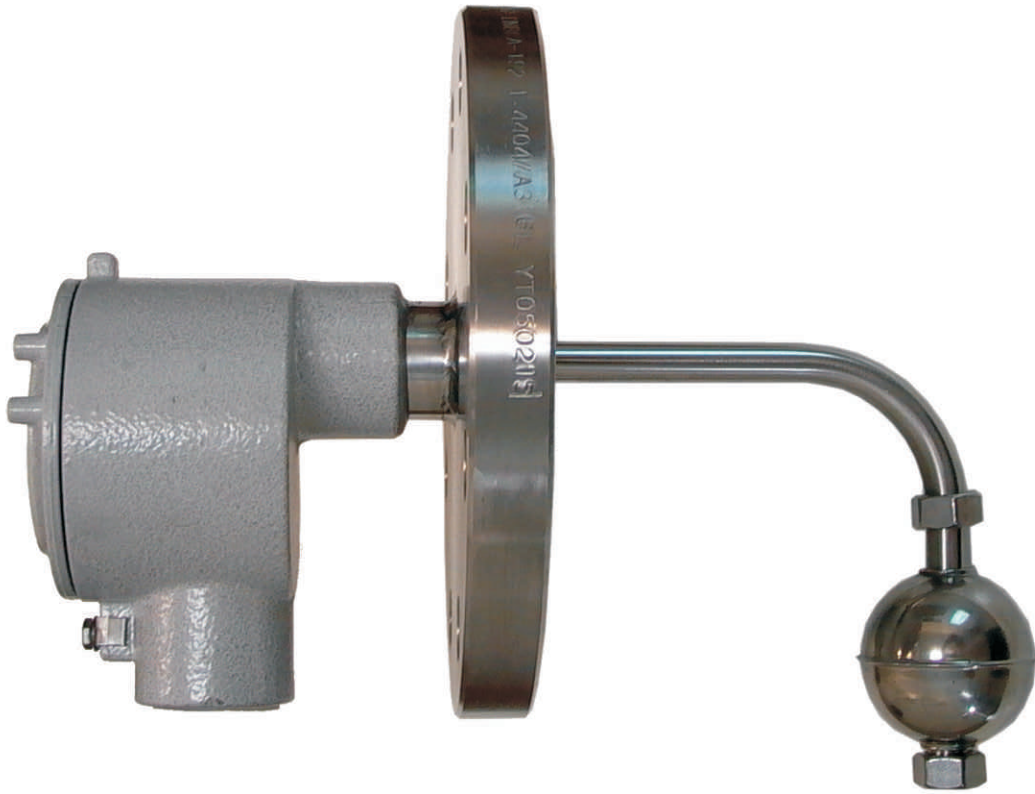


MATERIALES



PIEZA	DENOMINACION	MATERIALES
1	CAJA CONEXIONES	ALUMINIO
2	MACHON	AISI-316
3	TUBO INMERSION	AISI-316
4	CONTACTO "REED"	VIDRIO- ENCAPSULADO
5	FLOTADOR	AISI-316
6	IMAN	ALNICO
7	TUERCA CIERRE	AISI-316
8	REGLETA	PLASTICO

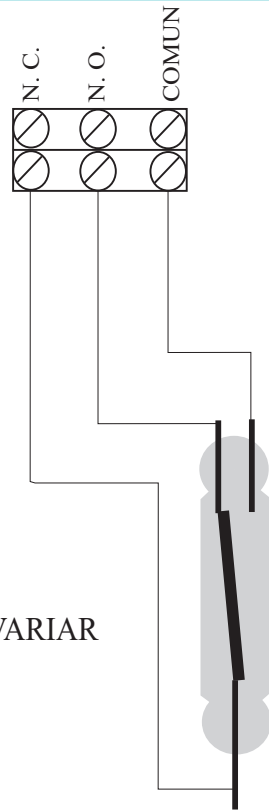
EJECUCION ACODADA



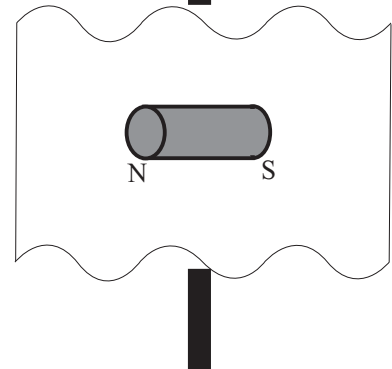
ESQUEMA DE ACTIVACION ELECTRICA

CONTACTO ELECTRICO "REED"
ALOJADO DENTRO DEL TUBO
SONDA DEL NIVEL

EL CONTACTO ELÉCTRICO SE ACTIVA AL VARIAR
LA POSICION DEL FLOTADOR



IMAN ALOJADO
DENTRO DEL
FLOTADOR



CAPACIDAD MAXIMA 1 AMP, A 220 V. c.a. 60 VA (CONTACTO LIBRE DE POTENCIAL)



COMAQUINSA

Avda Mogent 114 (antes Porvenir 4)
Tel. (93) 841 22 36
Fax. (93) 841 21 58
08450 LLINARS DEL VALLES (Barcelona)
<http://www.comaquina.com>
e-mail: comaquina@comaquina.com