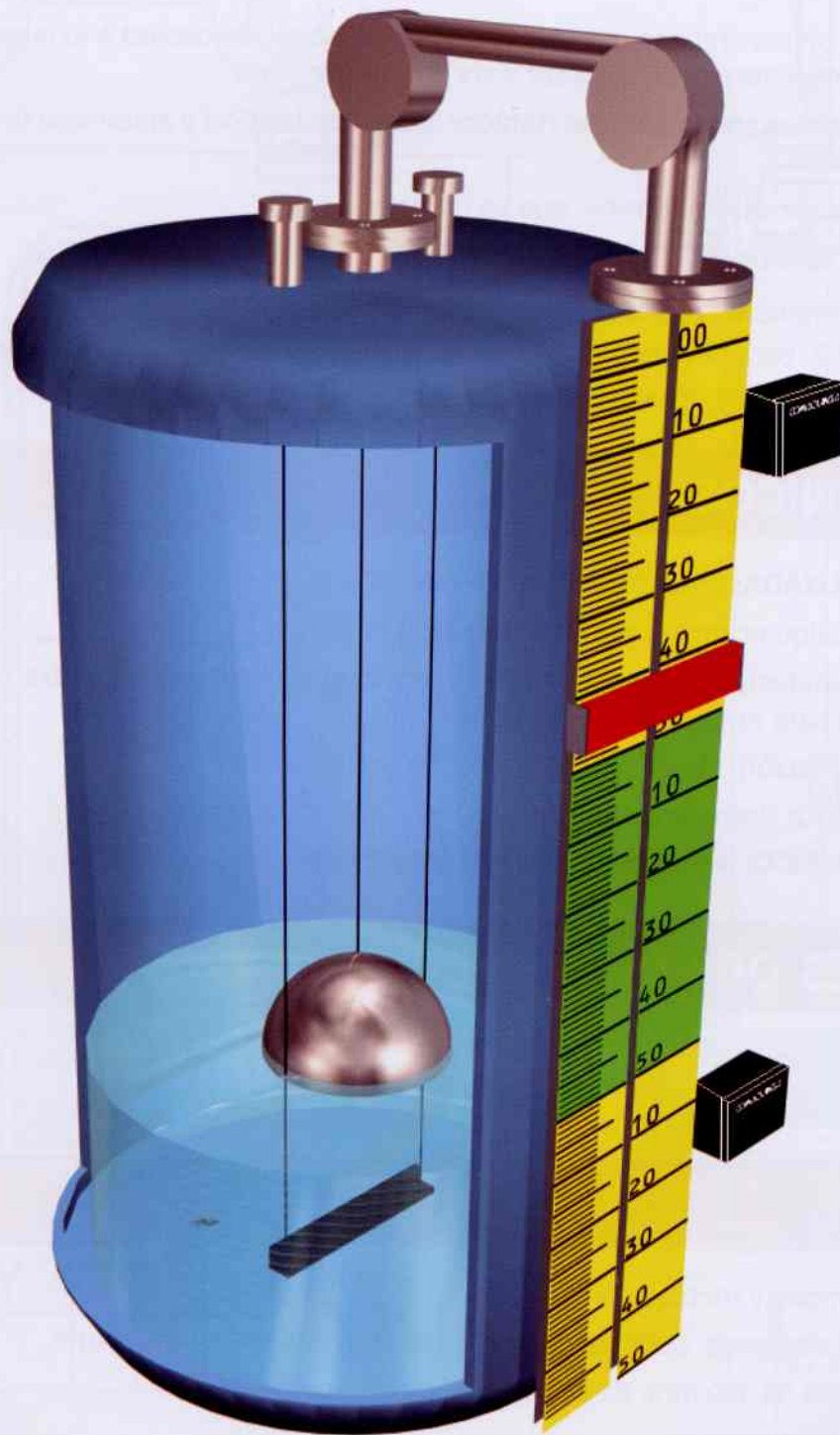




COMAQUINSA



NIVEL DE POLEAS SOBRE DEPOSITO

Modelo
LSP-E

DESCRIPCION

Un cable guía, unido a un flotador, se desplaza suavemente por las poleas provistas de casquillos de teflón.

En el otro extremo, un contrapeso que a la vez es el indicador, se desliza a lo largo de la escala indicadora, de grandes características, para ser vista aún desde lejos.

Dos cables guías internos son la guía del flotador, que sube vertical y aplomado gracias a los anclajes inferiores y superiores

Anclaje superior, son cartelas ó tirantes que se facilitan.

Anclaje inferior, dos versiones:

- **HABITUAL**, ángulo ó "T" que debe soldarse al fondo del depósito.
- **CONTRAPESO**, para depósitos ya en servicio, queda suelto dentro del depósito.

Se facilitan todos los anclajes, tirantes y contrapesos.

DATOS TECNICOS

CONEXIÓN NORMALIZADA: Brida DN-50 PN-16 DIN-2502-C.

Se puede montar cualquier otra superior, DIN ó ANSI.

LONGITUD: No hay limitación, salvo el transporte, por lo que se suministra en tramos de máximo tres metros, preparados para ensamblar en el montaje.

TEMPERATURA: Limitación, según los materiales de construcción.

PRESIÓN DE TRABAJO: Normalmente atmosférica.

CON CIERRE HIDRÁULICO: (ver contraportada) hasta 0,5 bar.

MATERIALES DE CONSTRUCCION

Normalmente: acero inoxidable.

Plásticos técnicos: PVC ó PVDF.

ESCALAS

NORMALIZADAS: en cm. y metros.

EN VOLUMEN: bajo demanda. Debe facilitarse la relación volumen/mm. altura.

Hasta 6 metros, escala de 130 mm. de anchura.

Superior de 216 mm. de anchura.

Cada tramo de un metro, varía el color de amarillo a verde para hacerla muy visible aún de lejos.

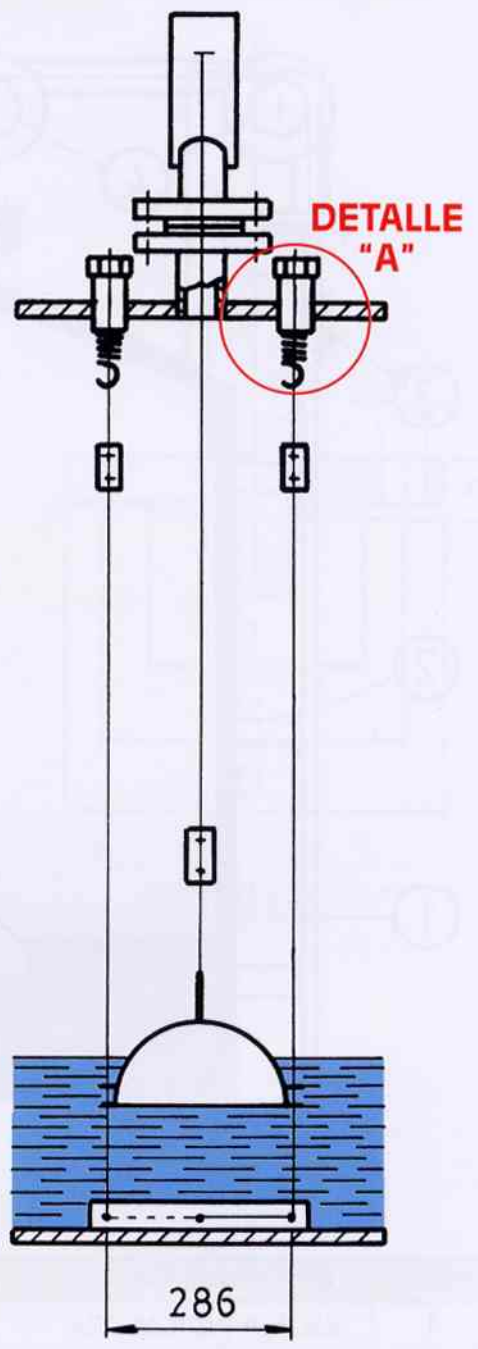
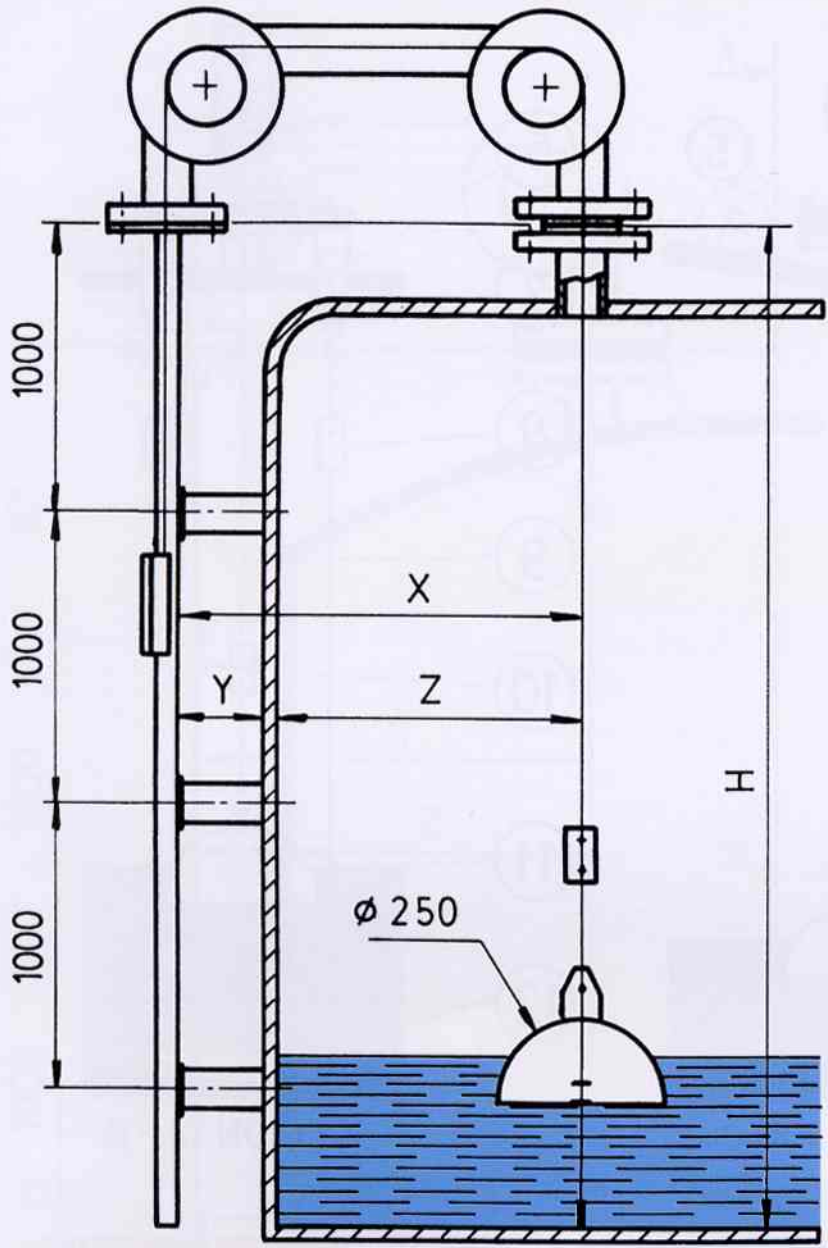
Marcaje 0 - 100, salvo la de volumen.

AUTOMATISMOS

Contactos eléctricos, regulables a lo largo de toda la escala, para la actuación de alarmas de máxima, medio ó mínima.



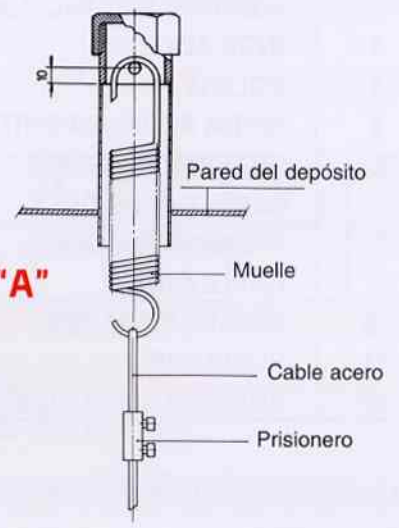
DIMENSIONES - EJECUCION ACERO INOXIDABLE



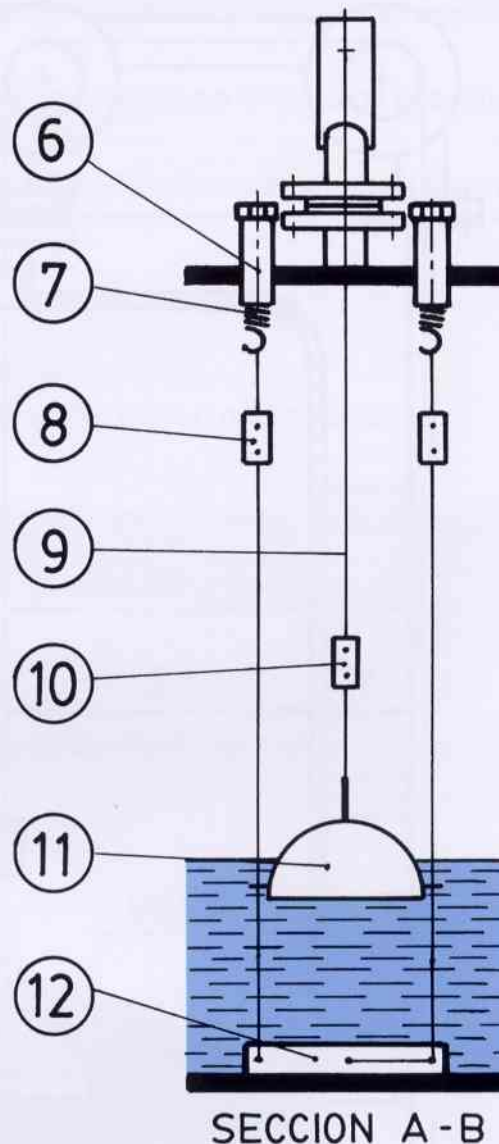
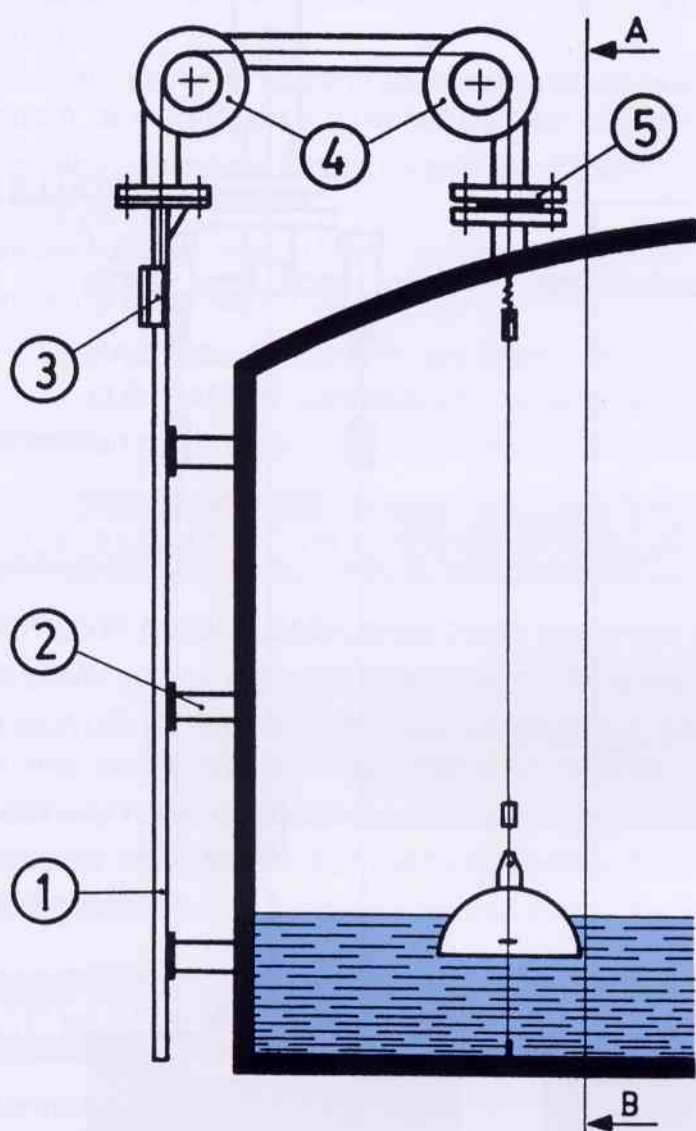
X	Y	Z	H

Las medidas H, X, Y, Z las determina el cliente.

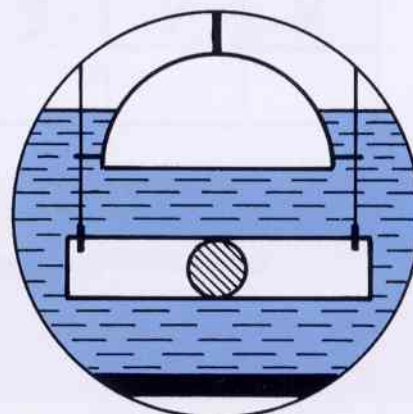
DETALLE "A"



MATERIALES - EJECUCION ACERO INOXIDABLE



DETALLE DE MONTAJE POR CONTRAPESO

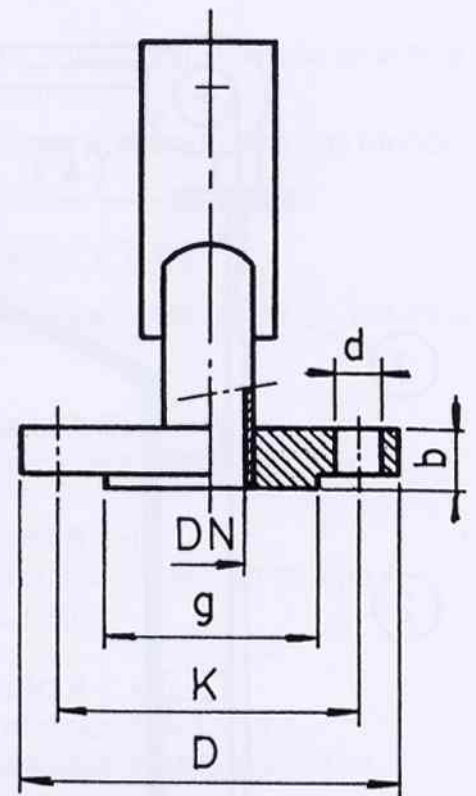
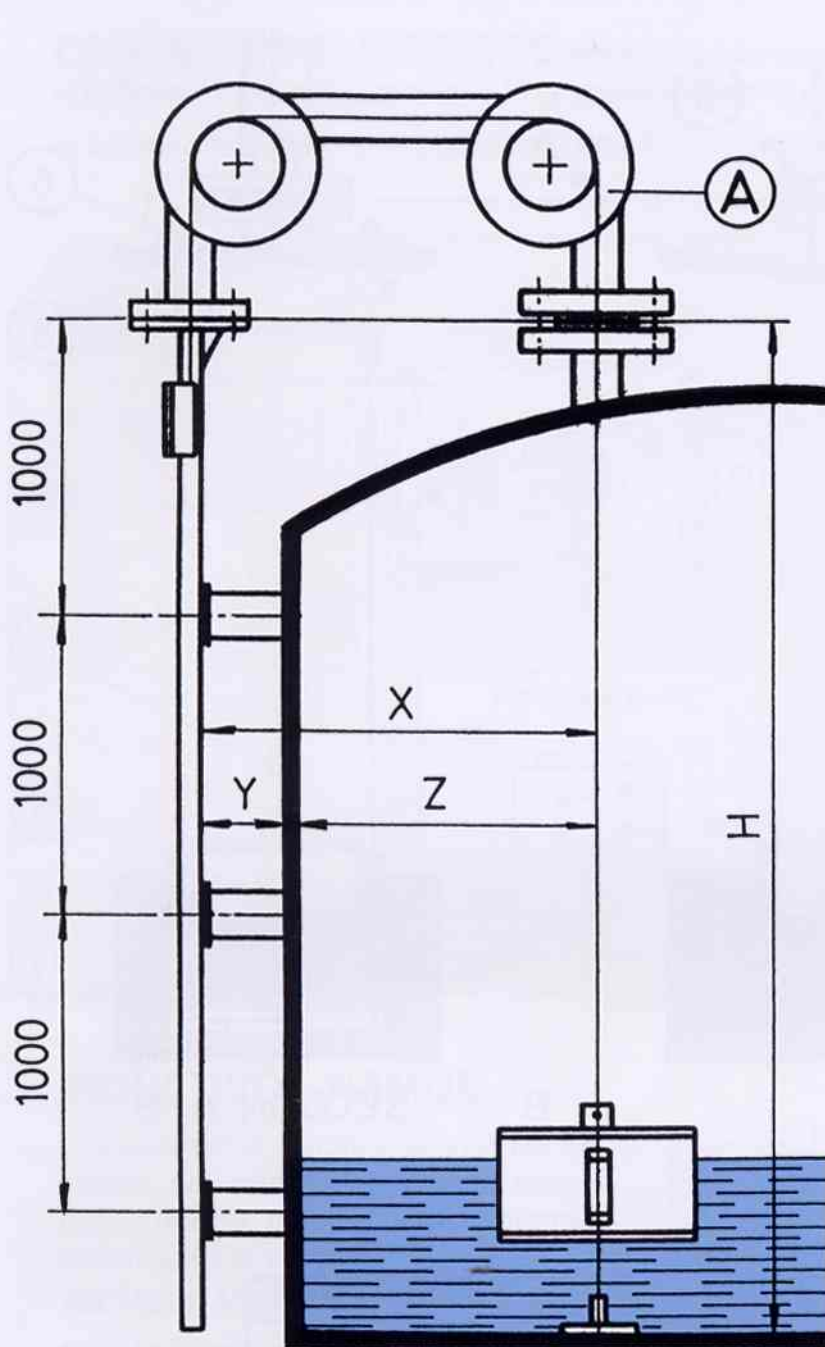


PIEZA	DENOMINACION	MATERIALES
1	ESCALA INDICADORA	ALUMINIO-PLASTICO
2	SOPORTE DISTANCIADOR	AISI-316
3	INDICADOR	AISI-316
4	POLEAS	AISI-316
5	BRIDA ACOPLAMIENTO	AISI-316
6	FIJACION SUPERIOR	AISI-316
7	MUELLE TENSION	AISI-316
8	PASADOR FIJADOR	AISI-316
9	CABLE GUIA	AISI-316
10	PASADOR FIJADOR	AISI-316
11	FLOTADOR	AISI-316
12	FIJACION INF. Ó CONTRAPESO	AISI-316

La escala indicadora con soporte acero inoxidable, es especial. Caso de desearla debe solicitarse.



DIMENSIONES - EJECUCION PVC ó PVDF



DETALLE "A"

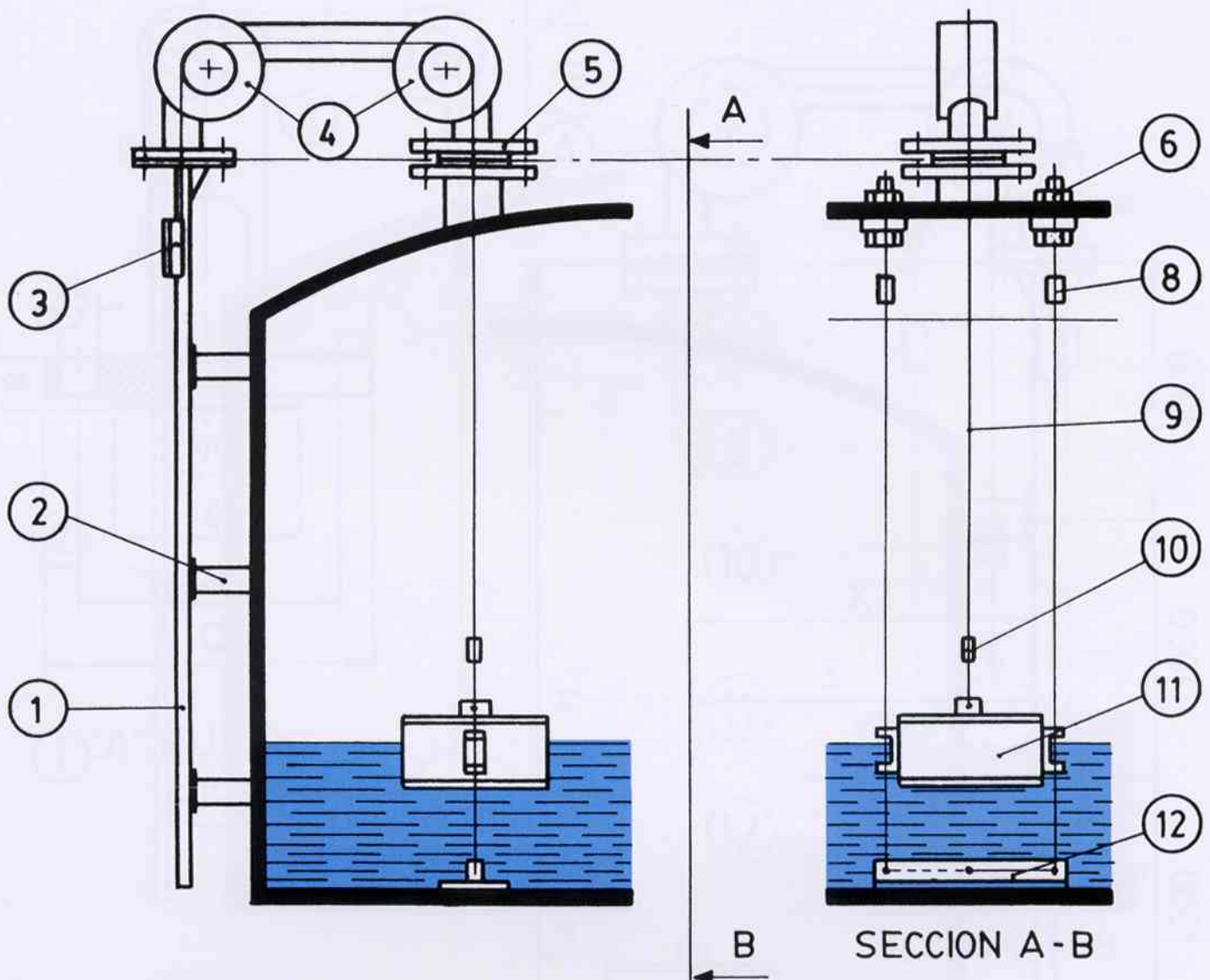
DN	D	K	g	b	Nº taladros	d	H	X	Y	Z
50	165	125	102	18	4	18				

Las medidas H, X, Y, Z las determina el cliente.

Estas medidas son para brida normalizada DN-50 PN-16 DIN

El diámetro del flotador, se determina una vez conocida la densidad del fluido a medir.

MATERIALES - EJECUCION PVC Ó PVDF



PIEZA	DENOMINACION	MATERIALES
1	ESCALA INDICADORA	ALUMINIO
2	SOPORTE DISTANCIADOR	PVC - PVDF
3	INDICADOR	AISI - 316 / PVC
4	POLEAS	PVC - PVDF
5	BRIDA ACOPLAMIENTO	PVC - PVDF
6	TORNILLO FIJACION	PVC - PVDF
8	PASADOR FIJADOR	PVC - PVDF
9	CABLE GUIA	PVC - PVDF
10	PASADOR FIJADOR	PVC - PVDF
11	FLOTADOR	PVC - PVDF
12	CARTELA FIJACION	PVC - PVDF



AUTOMATISMOS

CONTACTOS ELECTRICOS, encerrados en caja hermética. Situados en el lateral de la escala indicadora y regulables a todo lo largo para elegir el punto de actuación.

Actuados magnéticamente por el imán alojado en el seguidor (debe estar preparado para esta función).

DE FRICCION

Conmutados (SPDT) libres de potencial IP-65.

Modelo A-C:

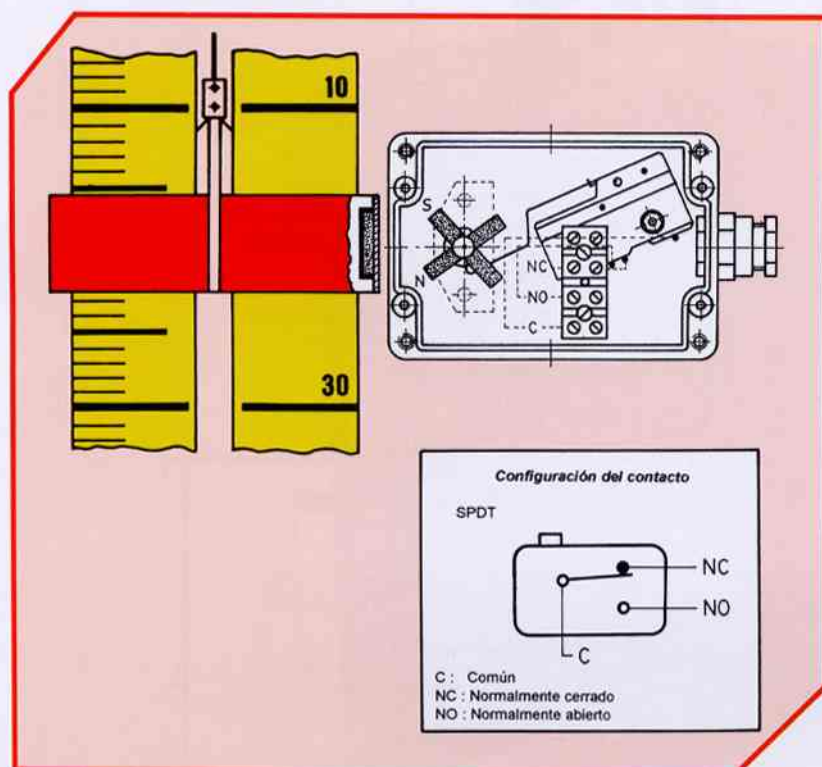
Capacidad 3 Amp. a 220 V.c.a.

Modelo A-C-R:

Reforzado, capacidad 15 Amp. a 220 V.c.a.

Modelo A-C Ex:

Protección E Exd II C T-6.
Capacidad 15 Amp. a 220 V.c.a.



INDUCTIVO - NAMUR

Una excéntrica metálica, se interpone dentro del campo inductivo creado por la bobina. Cuando llega al punto de consigna lo actúa.

REQUIERE AMPLIFICADOR.

Tensión continua:

dos conductores según DIN-19.234.

Frecuencia de conmutación: 3 KHZ.

Tensión nominal:

8 V.c.c. (R_i aprox. $1K\Omega$).

Capacidad propia: 40 nF.

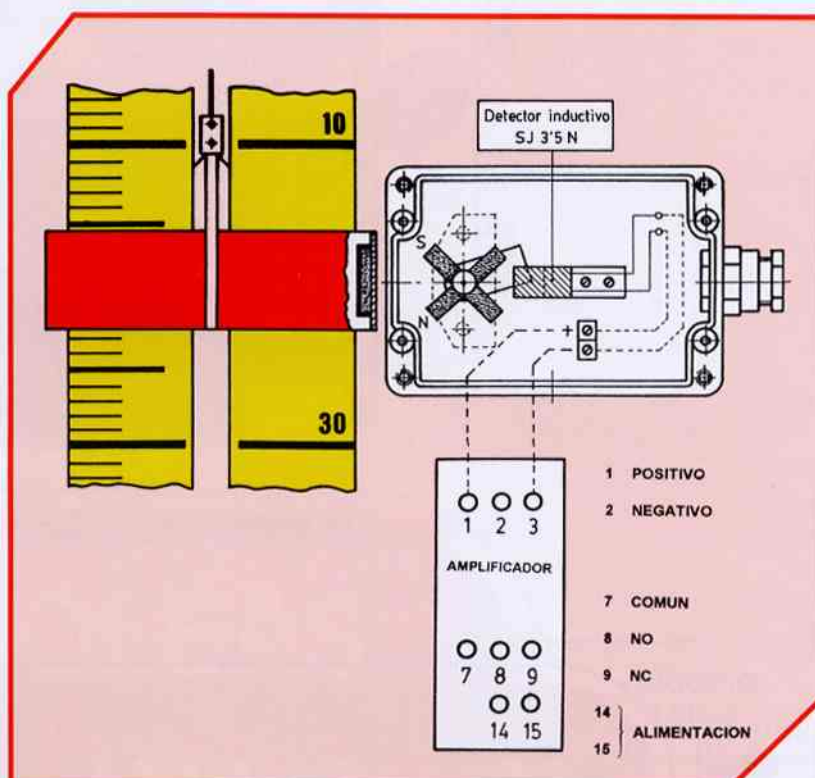
Salida/consumo corriente:

3 mA. conectado

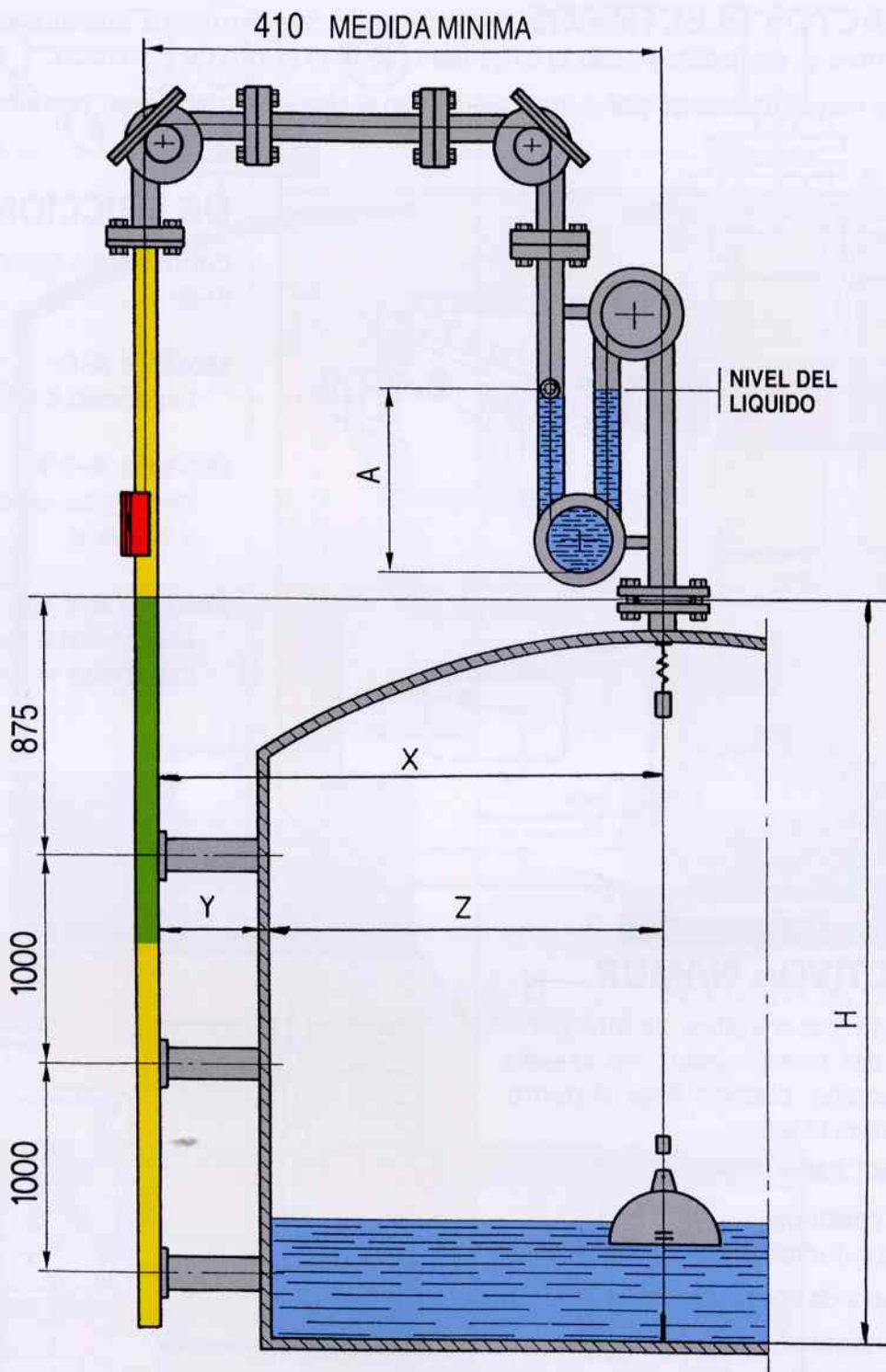
1 mA. desconectado.

Protección:

seguridad intrínseca E Ex ia II C T-6.



EJECUCION ESPECIAL - CIERRE HIDRAULICO



"A": Medida máxima aconsejada 500 mm.



COMAQUINSA

Porvenir - nave, 4 Políg. Industrial Sur
Tel. (93) 841 22 36
Fax (93) 841 21 58
08450 LLINARS DEL VALLÉS (Barcelona)
<http://www.comaquina.com>
email: comaquina@comaquina.com