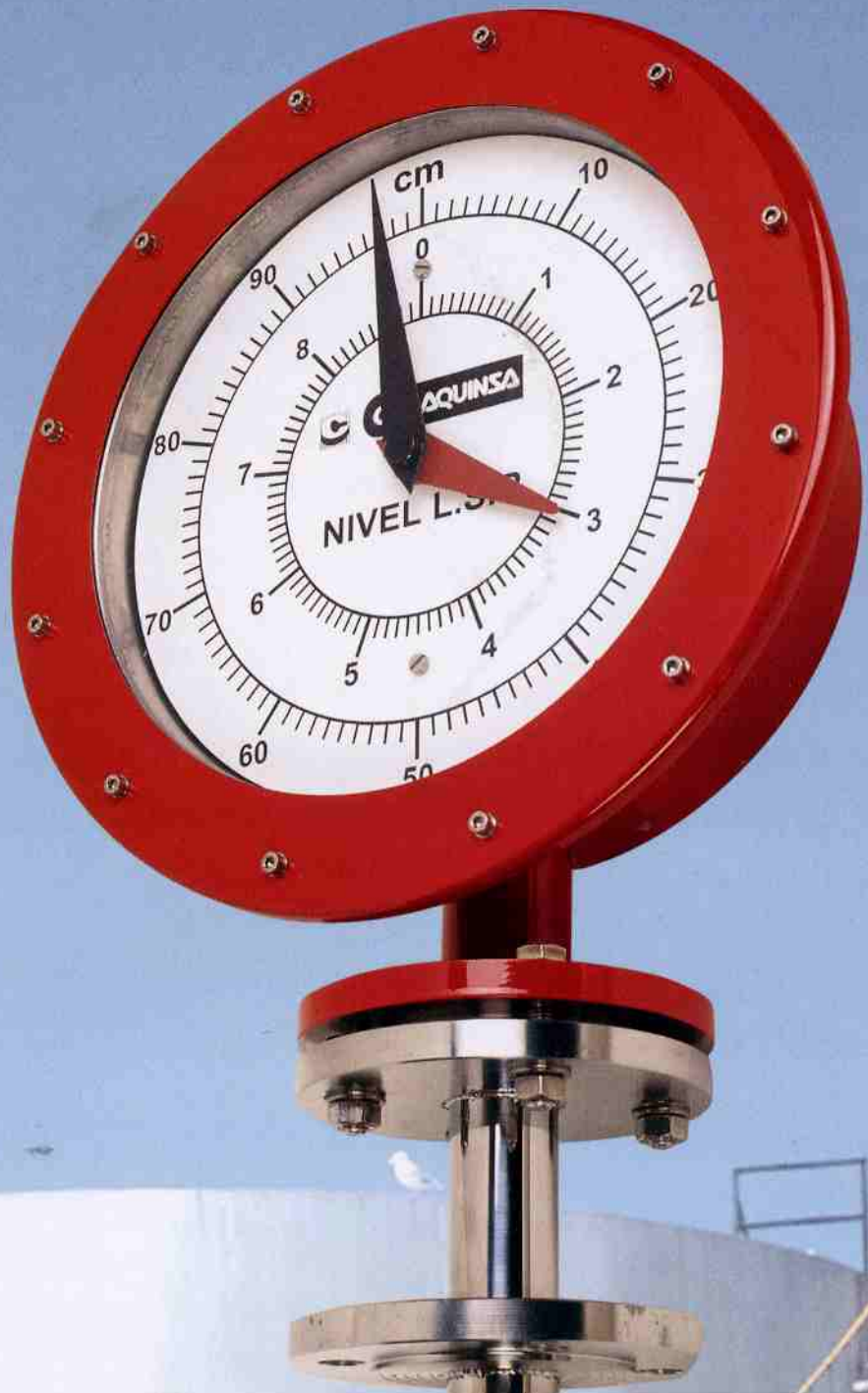




# COMAQUINSA



**NIVELES SOBRE DEPOSITO  
DE TRANSMISION MAGNETICA**  
INDICADOR • TRANSMISOR 4-20 mA.

**Modelos**  
L.S.R. / L.C.T.

## PRINCIPIO DE FUNCIONAMIENTO

### **MODELO L.S.R.**

Un flotador esférico ó cilíndrico, situado dentro de un depósito, se desliza por un tubo de material no férreo, tan largo como el depósito que deseemos controlar.

Dentro del flotador se aloja una corona de imanes.

Otros imanes se alojan dentro del tubo de inmersión, solidarios a una correa dentada y a un contrapeso.

Entre ellos se produce un acoplamiento magnético.

Un conjunto de reducción con dos agujas en su centro, es movido al pasar la correa dentada por su centro.

El movimiento ascendente-descendente del flotador, motivado por las variaciones del líquido del depósito y a través del acoplamiento magnético, hace que se muevan las agujas indicadoras.

Todo ello montado en una gran caja de lectura, estanca, situada en la parte alta de un depósito, hace que tengamos un indicador de nivel tipo "RELOJ".

La aguja indicadora grande indica cm. de altura, la pequeña metros de altura.

### **MODELO L.C.T.**

Para este modelo, el principio de funcionamiento es exactamente el mismo, salvo que se anulan las agujas, transformándose en una caja ciega. Dentro se monta un transmisor eléctrico, que siguiendo los movimientos del reductor, proporciona una señal eléctrica 4-20 mA. Alimentación 24 V. c.c.

## CONSTRUCCION

Aceros inoxidable AISI-316.

PVC, POLIPROPILENO, PVDF (otros plásticos técnicos).

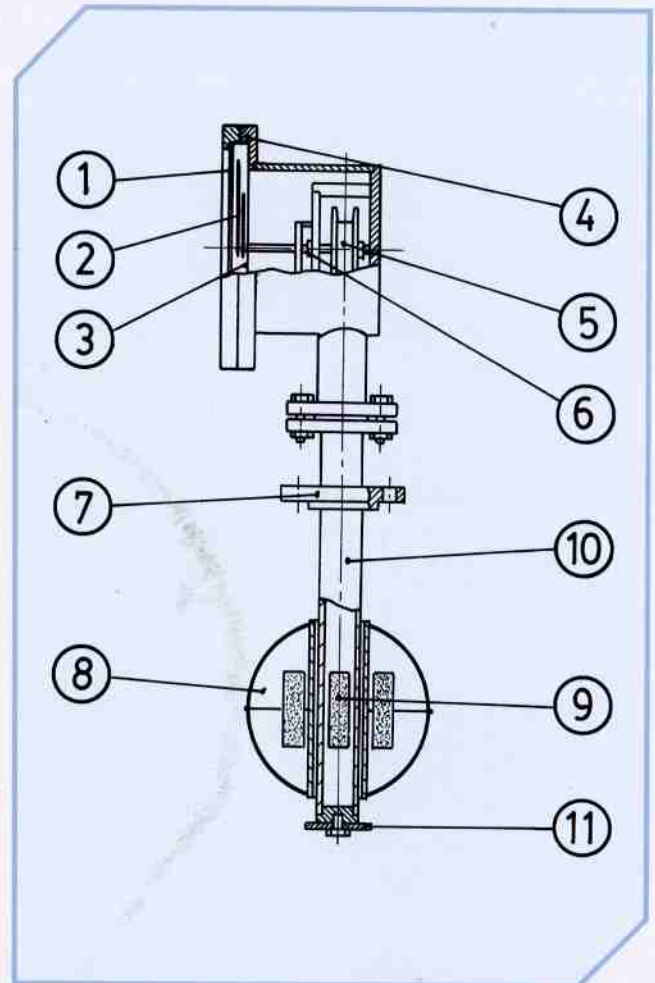
## DATOS TECNICOS

- ESCALA INDICADORA  
En centímetros y metros.
- CONEXION AL DEPOSITO  
Normalmente brida DIN. ANSI (bajo demanda).
- TEMPERATURA  
Menos 30 a más 240° C. (según materiales).
- PRESION  
Normalizada 16 bar. Otras bajo demanda.
- CONEXION ELECTRICA  
Caja de conexiones con prensaestopas PG-9.  
Bornas para conductor eléctrico no rígido de máximo 1,5 mm.
- PROTECCION  
IP-65 (DIN 40050).
- MONTAJE  
Sobre depósito.



## AUTOMATISMOS

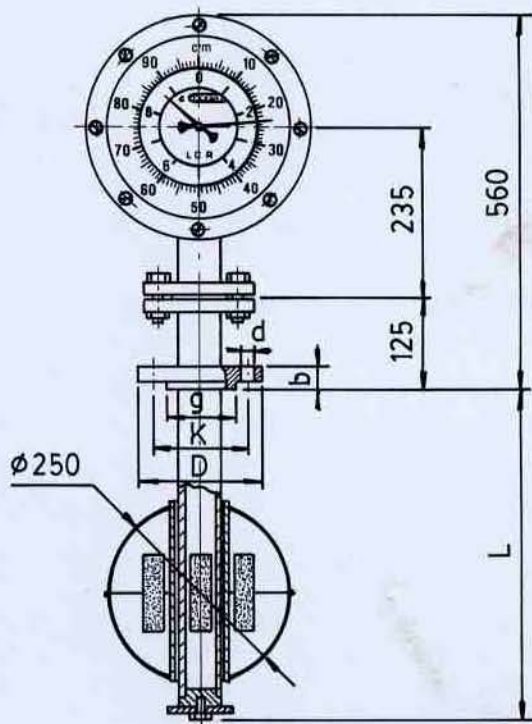
- Transmisor eléctrico con salida 4-20 mA.  
Alimentación 24 V. c.c. IP-50-IEC-529
- Transmisor eléctrico con salida 4-20 mA.  
Alimentación 24 V. c.c.  
Protección E Ex ia IIC T6
- Contactos eléctricos libres de potencial,  
conmutados de máxima ó mínima  
regulables modelo A-C.  
Capacidad: 15 Amp. 220 V. c.a.
- Contactos eléctricos NAMUR-INDUCTIVOS,  
E Ex ia IIC T6. Alimentación 5-25 V. c.c.  
Salida/consumo corriente: 3 mA. conectado,  
1 mA. desconectado.



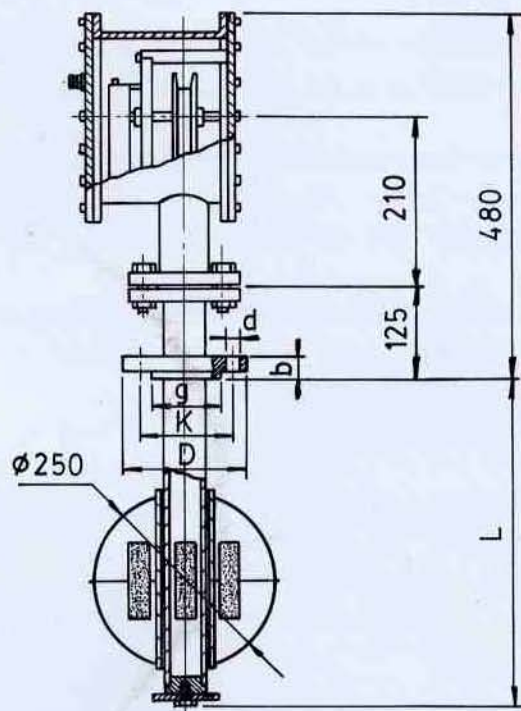
## DESPIECE

Nº	DENOMINACIÓN	MATERIALES
1	VENTANA	VIDRIO/METACRILATO
2	AGUJAS	ACERO TEMPLADO
3	ESCALA INDICADORA	PLASTICO
4	CAJA LECTURA	INOX-ACERO PLASTIFICADO
5	POLEA/CINTA	ALUMINIO/POLIAMIDA
6	REDUCTOR	ALUMINIO/LATON
7	BRIDA ACOPLAMIENTO	AISI-316
8	FLOTADOR	AISI-316
9	ACOPLAMIENTO MAGNETICO	IMANES ALNICOS
10/11	TUBO INMERSION/CIERRE	AISI-316

## DIMENSIONES



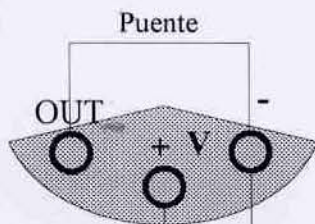
**MODELO LSR**



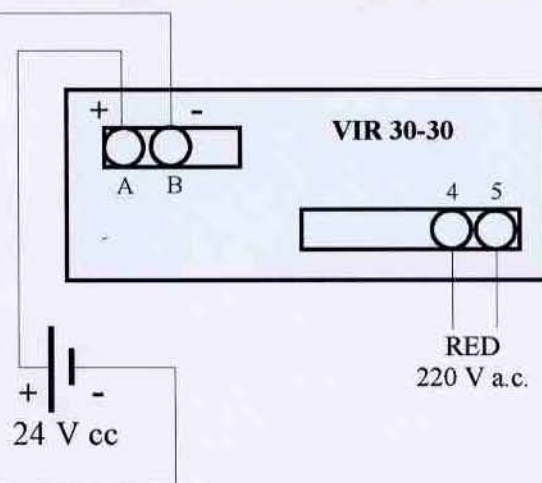
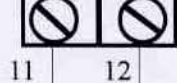
**MODELO LCT**

## ESQUEMA TRANSMISOR ELECTRICO

TRANSMISOR  
(Montado dentro del Nivel)



REGLETA DE CONEXIONES



Para servicios de 110 ó 220 V c.a., se facilita un alimentador



**COMAQUINSA**

Avda Mogent 114 (antes Porvenir 4)  
Tel. (93) 841 22 36  
Fax. (93) 841 21 58  
08450 LLINARS DEL VALLES (Barcelona)  
<http://www.comaquina.com>  
e-mail: [comaquina@comaquina.com](mailto:comaquina@comaquina.com)