

NIVEL MAGNETICO SOBRE DEPOSITO

Modelos
LT
LT - CL

PRINCIPIO DE FUNCIONAMIENTO

Un flotador solidario a una varilla, en cuyo extremo se encuentra un imán, es guiado por tres varillas, que mediante el empuje del fluido, se desplaza vertical y aplomado dentro de un tubo.

Este tubo forma parte de una brida y que a la vez es el soporte del seguidor magnético, así como de la escala indicadora.

En el exterior un seguidor (modelo LT) o una persianilla magnética (modelo LT-CL), ambos alojados en un tubo transparente de protección, siguen los movimientos del imán interior, indicando la altura del nivel.

DATOS TECNICOS

Conexión normalizada: Brida DIN-2502-C, DN-200 PN-16.

Conexiones especiales: Otras DIN, ANSI, etc.

Longitud: Máxima 3.000 mm.

Temperatura: Normalizada 50 °C.

Especial: 250 °C.

Presiones: Normalizada 10 Kg/cm².

Especial 100 Kg/cm².



CONSTRUCCION Y ESCALAS

Los materiales normalizados de fabricación son:

Acero inoxidable AISI-316, AISI-304, PVC, PVDF (vidrio y otros bajo demanda).

Camisa calefactora o aislamiento para la parte superior del nivel.

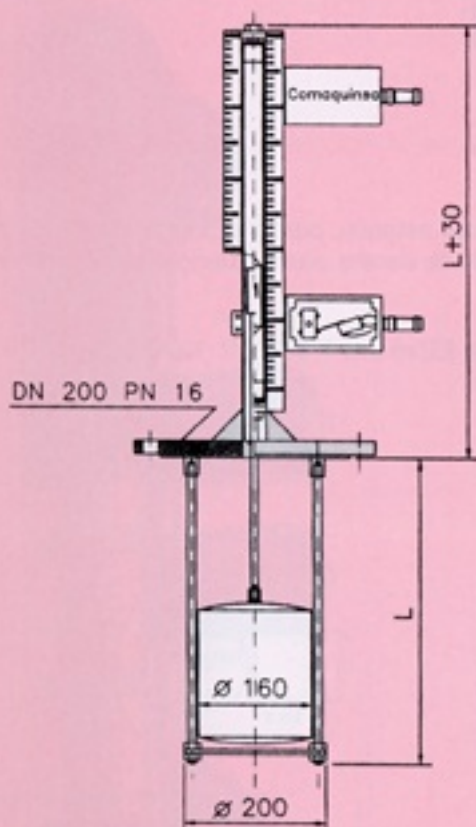
Escalas: Normalizadas, en centímetros y metros de altura.

Especiales, en volumen, porcentaje, etc.

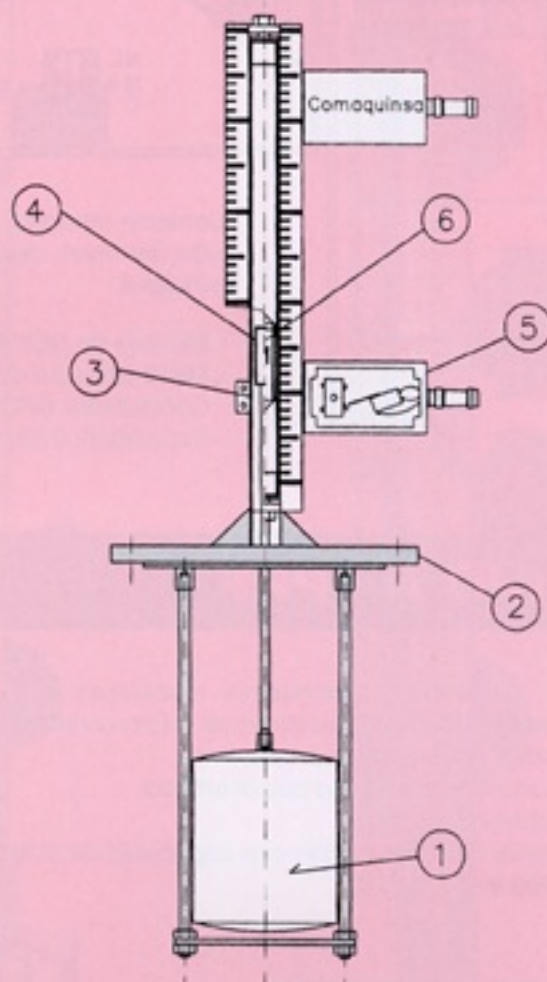
NIVEL MAGNETICO SOBRE DEPOSITO

Modelos
LT
LT - CL

MEDIDAS NORMALIZADAS



DN	D	K	g	b	n° tal.	d
200	340	295	268	24	12	23



MATERIALES - DESPIECE

PIEZA N°	DESIGNACION	LT - LT-CL-INOX	LT - LT-LC-PVC-PVDF
1	Flotador	AISI-316	PVC-PVDF
2	Brida	ACERO C. + AISI-316	PVC-PVDF
3	Cuerpo	AISI-316	PVC-PP-PVDF
4	Imán	Ferribarita II	Ferribarita II
5	Contacto Eléctrico	—	—
6	Indicador Seguidor	PVC-PP	PVC-PP
6 (*)	Láminas Magnéticas	PVC + IMAN	PVC + IMAN

(*) Sólo versión LT - CL