

# COMAQUINSA



**MIRILLAS DE TURBULENCIA BOLA  
EN ACERO INOX ó PVC**

**Modelo  
MIR - V**

# DESCRIPCION

Mirillas de turbulencia - bola.

Aplicación: Líquidos y gases. (El montaje vertical ascendente es el aconsejado para estas últimas).

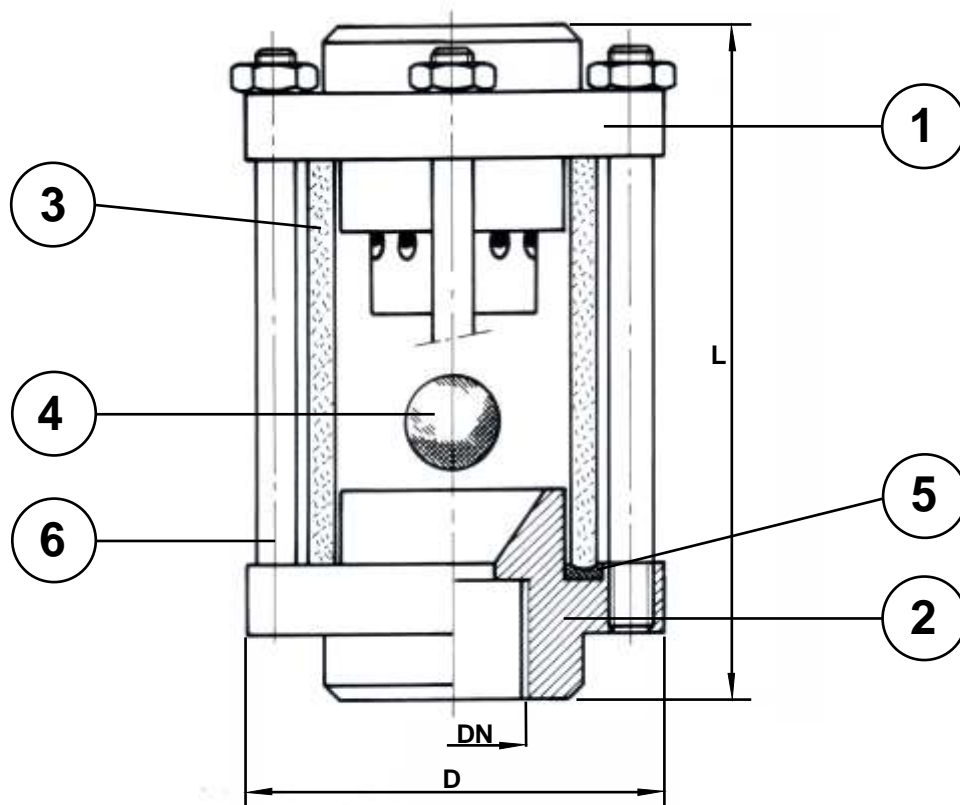
Velocidades máximas aconsejables de paso de fluidos.

Líquidos: 1'5 ó 2 metros por segundo.

Gases: 30 metros por segundo.

Construcciones normalizadas: roscada gas y bridada DIN-2502-C PN-16. (Otras bajo demanda).

# MODELO MIR-V ROSCADA INOX



**PRESION MAXIMA DE TRABAJO: 10 bar**

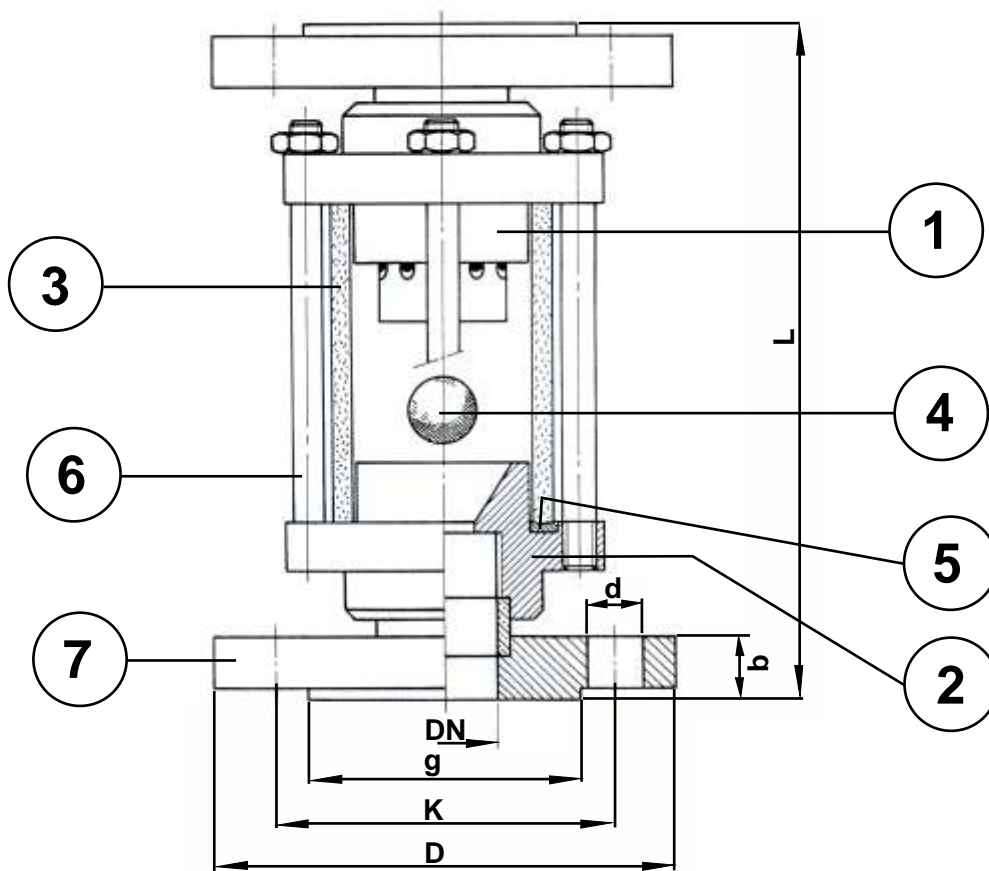
## MATERIALES

PIEZA	DENOMINACION	MATERIAL
1	CUERPO SUPERIOR	AISI-316
2	CUERPO INFERIOR	AISI-316
3	VISOR	VIDRIO BOROSILICATO
4	BOLA	PTFE ó PP
5	JUNTAS	NEOPRENO ó VITON
6	VARILLAS	AISI-316

## DIMENSIONES

MODELO	DN	L	D
MIR-V-22	¼"	100	55
MIR-V-23	½"	100	55
MIR-V-24	¾"	130	80
MIR-V-25	1"	130	80
MIR-V-26	1 ¼"	150	100
MIR-V-27	1 ½"	150	100
MIR-V-28	2"	150	100

# MODELO MIR-V BRIDADA INOX



PRESION MAXIMA DE TRABAJO: 10 bar

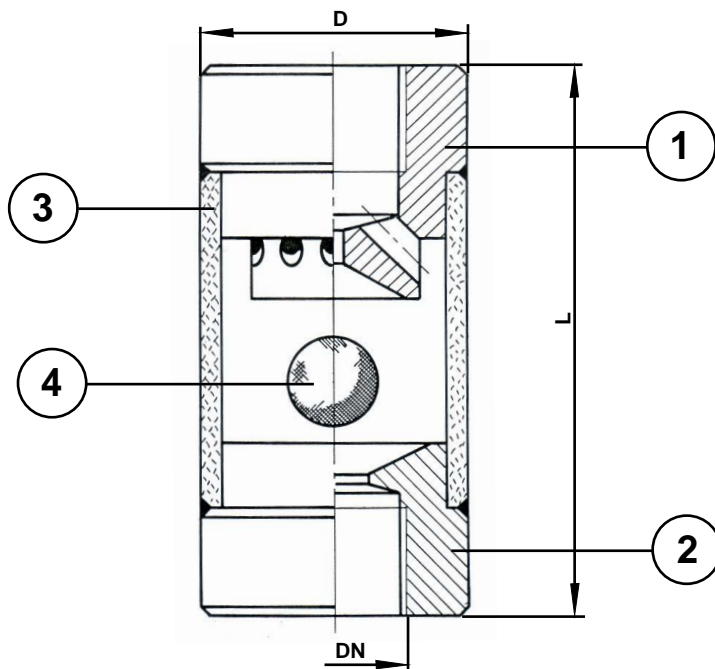
## DIMENSIONES

MODELO	DN	D	K	G	b	f	d	nº taladro	L
MIR-V-29	15	95	65	45	14	2	14	4	170
MIR-V-30	20	105	75	58	16	2	14	4	170
MIR-V-31	25	115	85	68	16	2	14	4	190
MIR-V-32	32	140	100	78	16	2	18	4	210
MIR-V-33	40	150	110	88	16	3	18	4	210
MIR-V-34	50	165	125	102	18	3	18	4	210

## MATERIALES

PIEZA	DENOMINACION	MATERIAL
1	CUERPO SUPERIOR	AISI-316
2	CUERPO INFERIOR	AISI-316
3	VISOR	VIDRIO BOROSILICATO
4	BOLA	PTFE ó PP
5	JUNTAS	NEOPRENO ó VITON
6	VARILLAS	AISI-316
7	BRIDA	AISI-316

# MODELO MIR-V-PVC ROSCADA Ó BRIDADA



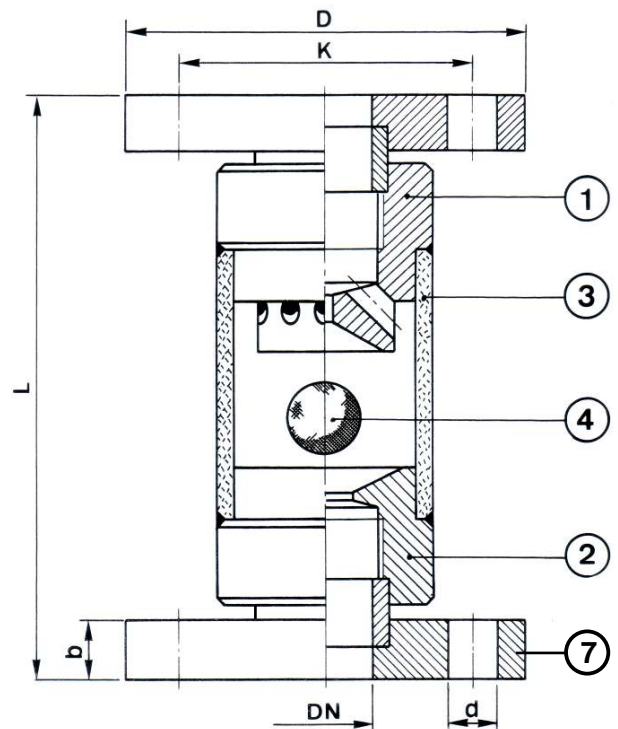
## DIMENSIONES

MODELO	DN	L	D
MIR-V-35	¼"	100	40
MIR-V-36	½"	100	40
MIR-V-37	¾"	130	63
MIR-V-38	1"	130	63
MIR-V-39	1 ¼"	150	90
MIR-V-40	1 ½"	150	90
MIR-V-41	2"	150	90

PRESION MAXIMA DE TRABAJO: 10 bar

## MATERIALES

PIEZA	DENOMINACION	MATERIAL
1	CUERPO SUPERIOR	PVC
2	CUERPO INFERIOR	PVC
3	VISOR	PVC-GLASS
4	BOLA	PTFE ó PP
7	BRIDA	PVC



## DIMENSIONES

MODELO	DN	D	K	G	b	f	d	nº taladro	L
MIR-V-42	15	95	65	45	14	2	14	4	170
MIR-V-43	20	105	75	58	16	2	14	4	170
MIR-V-44	25	115	85	68	16	2	14	4	190
MIR-V-45	32	140	100	78	16	2	18	4	210
MIR-V-46	40	150	110	88	16	3	18	4	210
MIR-V-47	50	165	125	102	18	3	18	4	210



# COMAQUINSA

Av. Mogent 114 (antes Porvenir 4)  
 Tel. (93) 841 22 36  
 Fax. (93) 841 21 58  
 08450 LLINARS DEL VALLES (Barcelona)  
<http://www.comaquina.com>  
 e-mail: [comaquina@comaquina.com](mailto:comaquina@comaquina.com)