

# COMAQUINSA



**MEDIDOR-CONTADOR  
ELECTRO-MAGNETICO  
( PARA LIQUIDOS )**

Modelo  
MP-400

# APLICACIONES

MEDIDOR - CONTADOR de aplicación en líquidos con una conductividad superior a 5 micro-Siemens/cm.

Exento de mantenimiento al no tener partes móviles.

Exento de pérdida de carga.

Adaptación a tuberías de 10 a 800 mm. de diámetro nominal.

## DATOS TECNICOS

**Alimentación:** 220 Vc.a. / 50-60 Hz (Otras bajo pedido)

**Consumo:** 14W

**Tª Ambiente:** 5 - 55 °C

**Materiales Cuerpo:** PTFE / Goma Técnica

**Electrodos:** AISI-316 / Hastelloy / Platino

**Bridas:** Acero al Carbono

**Precisión:** +/- 1% fondo escala

**Visualización:** Pantalla LCD retroiluminada. 2x16 caracteres.

Indicador de caudal.

Totalizador.

5 contadores parciales.

**Salidas:** 4-20 mA

Salida de pulsos NPN pasiva, de frecuencia ajustable.

Comunicación Rs232.

Salida analógica 0 - 10 V.

Comunicación Rs485.

Comunicación M-Bus.





# MP - 400 - CB

# /

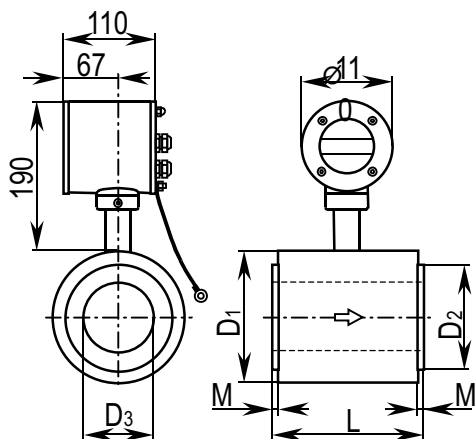
# MP - 400 - SB



## TABLA DE CAUDALES

Diámetro nominal DN (mm)	10	20	32	40	50	80	100	150
Caudal mínimo $Q_{min}$ (m <sup>3</sup> /h)	0.085	0.34	0.87	1.36	2.12	5.43	8.48	19.1
Caudal máximo $Q_{max}$ (m <sup>3</sup> /h)	3.39	13.6	34.7	54.3	84.8	217	339	763
Número máximo impulsos $Kp$ (imp/dm <sup>3</sup> )	1600	400	150	100	60	25	15	7

## DIMENSIONES



DN	D1	D2	D3	L	M	Peso
10	60	34	11	66	3	3.6 kg
20	60	46	19	66	3	3.6 kg
32	90	70 ± 0.2	32	100	3	5.4 kg
40	90	70 ± 0.2	40	100	3	4.8 kg
50	108	90 - 0.3	51	108	3	6.0 kg
80	140	115 - 0.3	80	163	3.5	8.7 kg
100	168	150 - 0.3	104	162	4	12.0 kg
150	220	-	142	190	-	17.2 kg

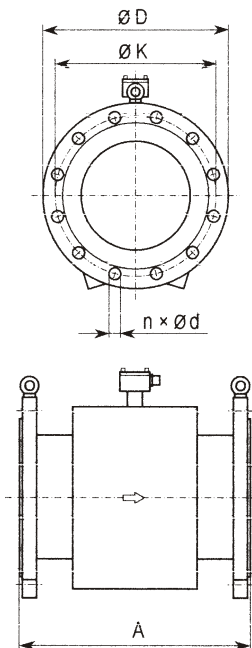
# MP - 400 - ES



## TABLA DE CAUDALES

Diámetro nominal DN (mm)	200	250	300	350	400	500	600	800
Caudal mínimo $Q_{\min}$ (m <sup>3</sup> /h)	33,9	53,0	76,3	104	136	212	305	543
Caudal máximo $Q_{\max}$ (m <sup>3</sup> /h)	1360	2120	3050	4160	5430	8480	12200	21700
Número máximo de impulsos $K_p$ (imp/dm <sup>3</sup> )	4	2,5	1,6	1,25	1	0,5	0,4	0,25

## DIMENSIONES



### BRIDAS DIN PN-10 ó PN-16

DN	200	250	300	350	400	500	600	800
<b>A</b>	350	400	500	500	520	520	600	800
<b>D</b>	340 (340)	395 (405)	445 (460)	505 (520)	565 (580)	670 (715)	780 (840)	1015 (1025)
<b>K</b>	295 (295)	350 (355)	400 (410)	460 (470)	515 (525)	620 (650)	725 (770)	950 (950)
<b>n</b>	8 (12)	12 (12)	12 (12)	16 (16)	16 (16)	20 (20)	20 (20)	24 (24)
<b>d</b>	22 (22)	22 (26)	22 (26)	22 (26)	26 (30)	26 (33)	30 (33)	33 (39)
<b>Peso</b>	39 (39)	50 (52)	84 (93)	102 (115)	124 (145)	210 (255)	293 (355)	480 (515)

Las medidas entre parentesis corresponden a PN-16



# COMAQUINSA

Porvenir - nave, 4 Polig.Industrial Sur  
Tel. (93) 841 22 36

Fax. (93) 841 21 58

08450 LLINARS DEL VALLES (Barcelona)

<http://www.comaquina.com>

e-mail: [comaquina@comaquina.com](mailto:comaquina@comaquina.com)