

COMAQUINSA



Nº Fab: 27.865 / R-10/10
Rotámetro modelo R-70 PVC
Presión máx. trabajo: 10 bar.

Tel: 93 841 22 36
Fax: 93 841 21 58
Avda. Nogent, 114
08150 Llinars del Valles
(Barcelona)



ROTAMETRO CON VALVULA REGULACION

Modelo
R-70-PVC

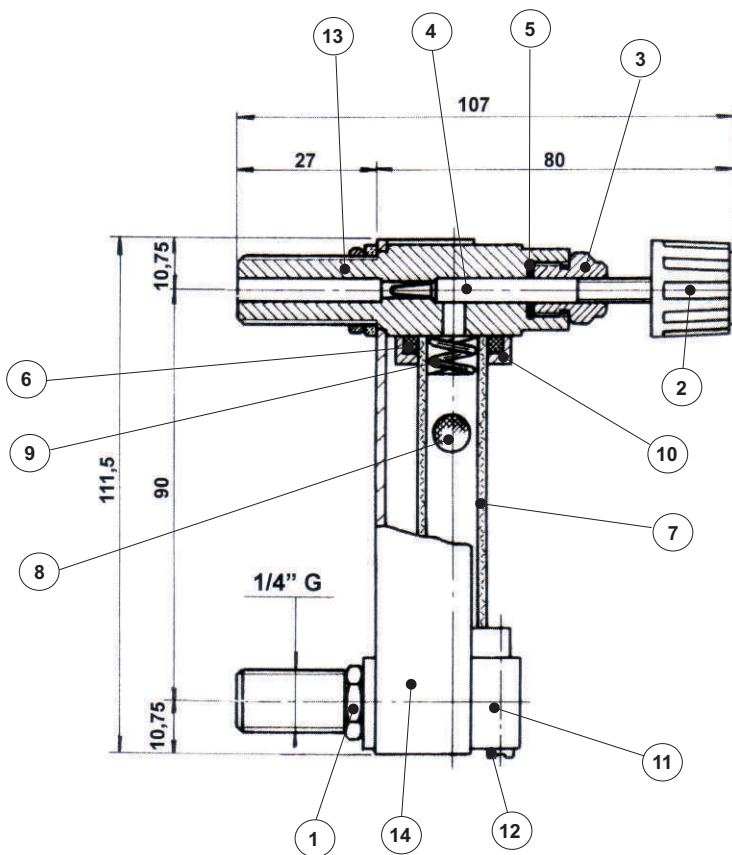
PRINCIPIO DE FUNCIONAMIENTO

Idéntico principio de medida y caudales que el rotámetro R-70-INOX (ver catálogo detallado).

DATOS TECNICOS

Conexión: 1/4" gas.

Temperatura: Máximo 70° C.



MATERIALES

PIEZA	DENOMINACION	MATERIAL
1	TUERCA APRIETE	LATON CROMADO
2	POMO	PLASTICO
3	RETENEDOR	PVC
4	VALVULA REGULACION	ACERO INOX
5	JUNTA TORICA	NEOPRENO
6	JUNTA PLANA	NEOPRENO
7	TUBO VIDRIO	BOROSILICATO
8	FLOTADOR	ACERO INOX
9	MUELLE	ACERO INOX
10	PRENSAESTOPAS	LATON
11	CUERPO	PVC
12	TORNILLO	ACERO INOX
13	CUERPO VALVULA	PVC
14	PERFIL	ACERO INOX

AUTOMATISMOS

Contacto eléctrico tipo "REED", biestable. Libre de potencial. Normalmente abierto. Capacidad 24 V. c.c. 0'4 Amp.

Contacto eléctrico I-NAMUR, biestable. Tensión de servicio 5-25 V. c.c.

Tensión nominal: 8 V. c.c. (Ri aprox. 1 K)

Alimentaciones de 220 V. c.a., requieren amplificador.



COMAQUINSA

Avda Mogent 114 (antes Porvenir 4)
Tel. (93) 841 22 36
Fax. (93) 841 21 58
08450 LLINARS DEL VALLES (Barcelona)
<http://www.comaquina.com>
e-mail: comaquina@comaquina.com