

COMAQUINSA



**ROTAMETROS
DE PLASTICO**

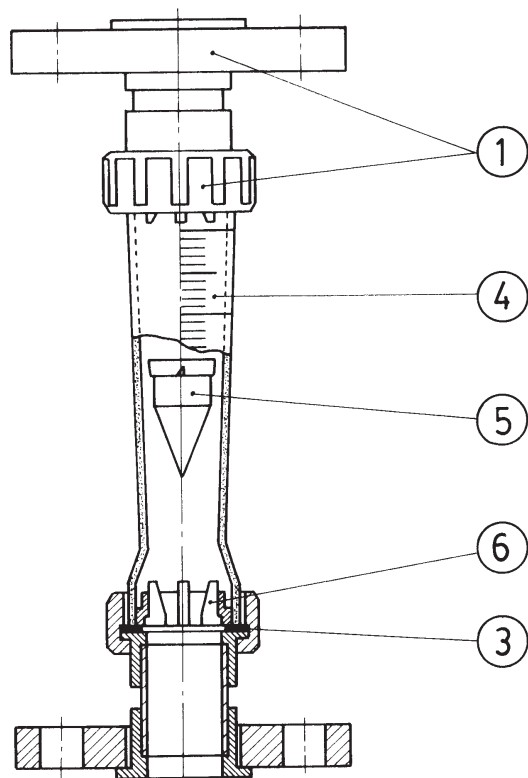
**Modelo
RB-009**

TABLA DE CAUDALES - ESCALAS NORMALIZADAS

R	Flotador AISI-316		Flotador Aluminio	PRES MAX. Bar	PERDIDA CARGA mm. c.c.		L
	Agua 20° C l/h	Aire 20° C Nm³/h	Aire 20° C Nm³/h		Flot. Inox	Flot. Alu.	
1/2"	5 - 50	0'2 - 1'5	0'09 - 0'8	10	125	50	450
	24 - 120	0'7 - 3'6	0'45 - 2				
	50 - 300	1'5 - 9	1 - 5'2				
3/4"	40 - 400	1'5 - 10	1'5 - 7	10	175	75	450
	80 - 700	2'5 - 20	2 - 12				
	100 - 1000	3 - 25	2 - 15				
1"	150 - 1600	4'5 - 45	3 - 25	10	260	110	500
	400 - 2500	12 - 70	5 - 40				
1 1/2"	400 - 4000	15 - 120	8 - 70	10	580	430	500
	500 - 5000	15 - 150	10 - 85				
	800 - 6000	25 - 180	10 - 100				
2"	1000 - 10000	30 - 300	20 - 180	10	1460	970	500
	4000 - 14000	120 - 420	50 - 250				
2"	5000 - 17000	-----	-----	10	1460	970	500
	7000 - 20000	-----	-----				
	11000 - 25000	-----	-----				

A partir de 10.000 l/h, las escalas se suministran en m³/h

MATERIALES



PIEZA	DENOMINACION	MATERIALES	
		NORMALIZADO	ESPECIAL
1	CABEZALES-BRIDAS	PVC	PVC
3	JUNTAS	EPDM	VITON
4	TUBO MEDIDA	TROGAMID	POLYSULFON
5	FLOTADOR	AISI-316	PVC - AISI-316
6	TOPES	PVC	PVC

ACCESORIOS

Contactos eléctricos regulables.
Normalmente abiertos. Se activan en presencia del flotador. Biestable.
Libre de potencial. Capacidad 0'25 Amp. a 24 V. c.c.
Alimentación a 125 ó 220 V. c.a., requiere amplificador.



COMAQUINSA

Avda Mogent 114 (antes Porvenir 4)

Tel. (93) 841 22 36

Fax. (93) 841 21 58

08450 LLINARS DEL VALLES (Barcelona)

<http://www.comaquina.com>

e-mail: comaquina@comaquina.com