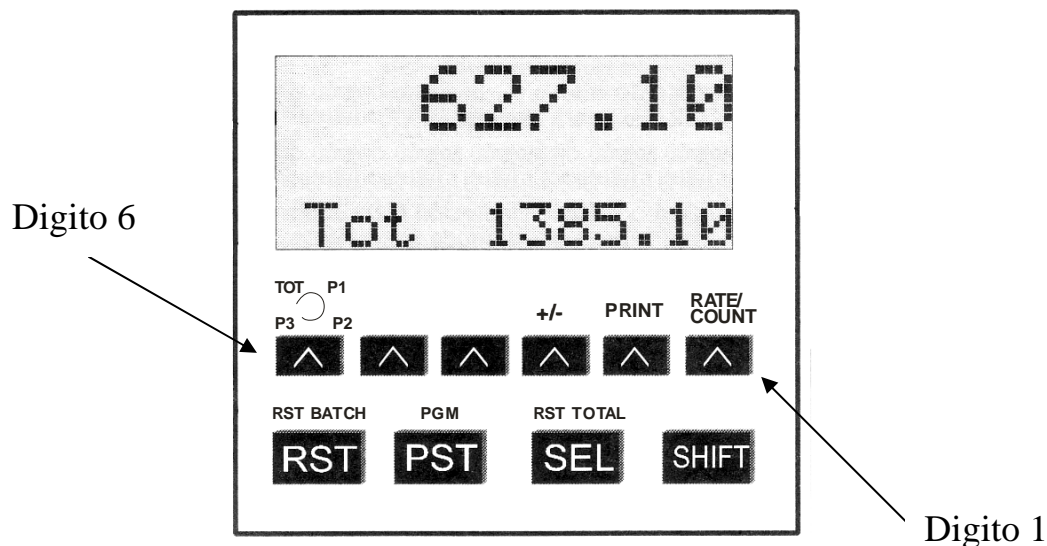


COFRET ELECTRÓNICO MODELO “B-600-N”

Montaje: La caja del contador electrónico va fijada en panel mediante los tornillos de posicionamiento, ver dimensiones al final.

El contador consta de los siguientes mandos:

Frontal



(RST) Resetea el valor del contaje.

(PST) Acceso a las preselecciones

(SEL) Sólo tiene función en modo programación. Sirve para validar la elección hecha.

(Digito 1 – 6) Se utilizan para cambiar el valor de la preselección, o de algún otro factor dentro del modo programación.

(SHIFT + SEL) Resetea el valor del Totalizador.

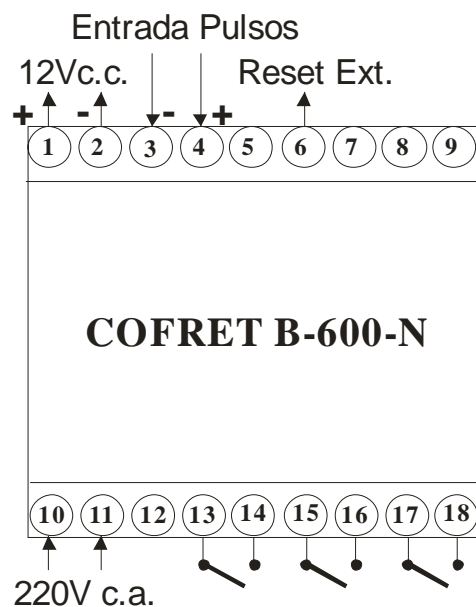
(SHIFT + PST) Se entra en el modo Programación.

(SHIFT + Dígito6) Conmuta la línea inferior entre el valor del totalizador y el valor de la preselección.

(SHIFT + Dígito1) Sin Servicio.

(SHIFT + RST) Sin Servicio.

Carátula Trasera – Terminales



1	Salida 12 V.
2	Negativo de la salida +12 V.
3	Entrada Pulsos -
4	Entrada Pulsos +
5	Sin Servicio.
6	Reset Exterior.
7,8 y 9	Sin Servidero.
10 y 11	Entrada 220V c.a.
12	Sin servicio
13 y 14	Salida Relé 1.
15 y 16	Salida Relé 2.
17 y 18	Salida Relé 3.
19	Sin Servicio.

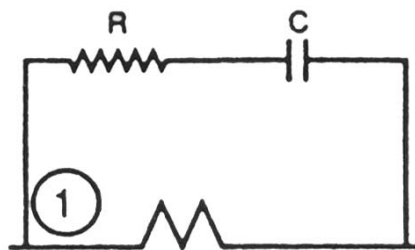
PRECAUCIONES DE UTILIZACIÓN

Antes de desenchufar el aparato, incluso parcialmente, se recomienda poner fuera de tensión la parte de potencia (Contactos o Relés), en particular en caso de carga inductiva.

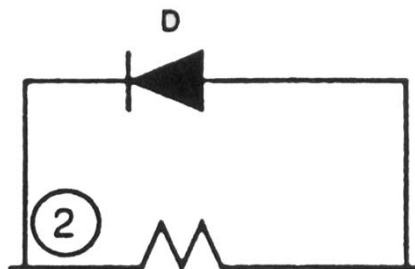
Los cables de alimentación deben estar separados de los cables de los circuitos de las entradas.

En ambientes industriales, fuertemente parasitados, deben considerarse algunas soluciones:

- Cables blindados, con unión del blindaje al borne 0V del aparato.
- Protección de los elementos de salida:
 - En corriente alterna: célula RC 100Ω $0,1\mu\text{F}$, en los bornes de la bobina.
 - En corriente continua: diodo en los bornes de la bobina.



R= 100 1/2W
C=0,1 μ F 250VAC
380VAC



D= 1A 700 \rightarrow 1000V
(1N 4007)

DISPOSICIÓN

Se recomienda no situar los contadores con los otros aparatos de medida o de mando y alejarlos de las conmutaciones de potencia.

Un mínimo de ventilación y de protección a las vibraciones, debe ser respetado.

FUNCIONAMIENTO

Para realizar la preselección del valor que deseemos, apretar 'PST', seguidamente mediante el dígito-1 seleccionaremos la preselección que queremos (casi siempre la 1ª, las otras se utilizan en condiciones muy especiales), apretaremos la tecla 'SEL', aparecerá en la parte superior de la pantalla el valor de la preselección en ese momento. Mediante las teclas de Dígitos 1-6 cambiaremos el valor de la preselección. Cuando se tenga el valor deseado se pulsará 'SEL' y acto seguido 'PST' para salir.

Al coincidir la cifra del contador con la preselección, se activa el relé 1 de maniobra, parando la electroválvula, bomba o similar, deteniéndose la cuenta.

Para una nueva cuenta de la misma preselección sólo hará falta apretar 'RST' (reset).

Por defecto todas las salidas de relé se suministran 'normalmente abiertas'. Mediante programación se pueden cambiar a 'normalmente cerradas' actuando de la siguiente manera:

Pulsamos 'SHIFT+PST' para entrar en modo programación. Mediante 'Digito1' hacemos que aparezca 'programa', apretamos 'SEL'. A través de 'Digito1' elegimos 'salida', apretamos de nuevo 'SEL'. Elegimos la salida de relé que queremos modificar (preselección 1, 2 o 3) mediante 'Digito1', pulsamos 'SEL'. Seleccionamos ahora 'Condición relé', apretamos 'SEL'. Y finalmente elegimos la opción que queremos. 'Normal abierto' o 'Normal Cerrado', apretamos 'SEL' y seguidamente 'PST' para salir.

MODIFICACIÓN COEFICIENTE

El equipo ha salido de fábrica con el coeficiente (factor de corrección):

Para acceder al coeficiente de corrección se pulsará 'SHIFT+PST'. Entraremos en el modo de programación. Mediante 'Digito1' hacemos que aparezca 'programa', apretamos 'SEL'. Pulsaremos el 'Digito1' hasta que aparezca la palabra 'Modo'. Apretamos 'SEL'. Nuevamente pulsaremos el 'Digito1' hasta que aparezca 'Factor de escala'. Pulsamos 'SEL'. Mediante 'Digito1' se selecciona 'Multiplicador'. Se pulsa 'SEL'. Aparecerá el coeficiente actual,

COEF 0 (Coeficiente de fábrica)

Mediante las teclas 'Digito1-6' cambiaremos el coeficiente a

1.00000

Cuando se tenga el valor adecuado pulsamos 'SEL' y después 'PST' para salir de los menus.

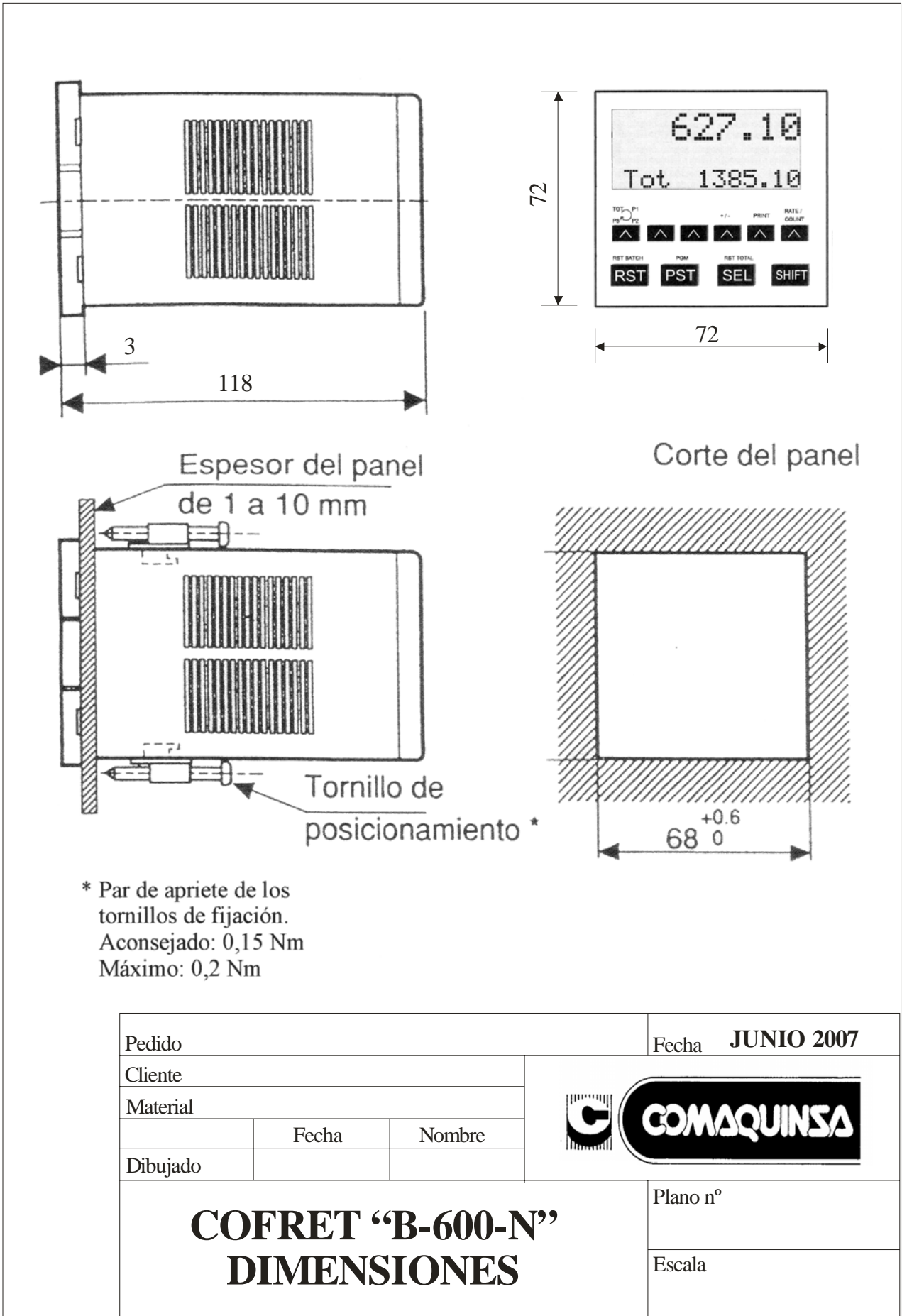
Ahora un pulso de contador, será un pulso en pantalla.

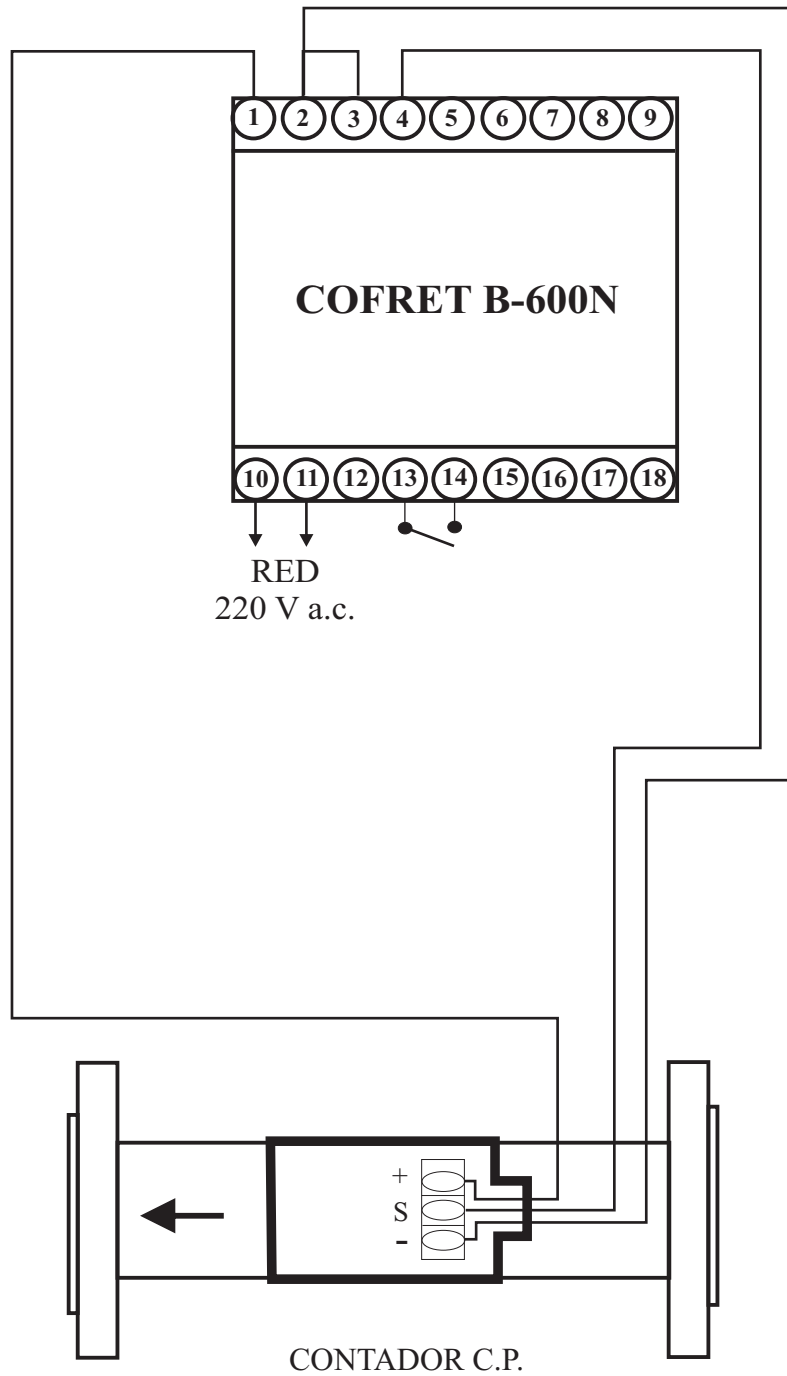
Realizaremos una, dos o tres medidas con producto. En tantas como realicemos, dividiendo el número de litros por el número de pulsos debemos darnos un factor igual, que será el que introduciremos en el contador como **‘Factor de escala’**, procediendo de la manera explicada anteriormente.


Ahora tenemos el equipo totalmente ajustado.

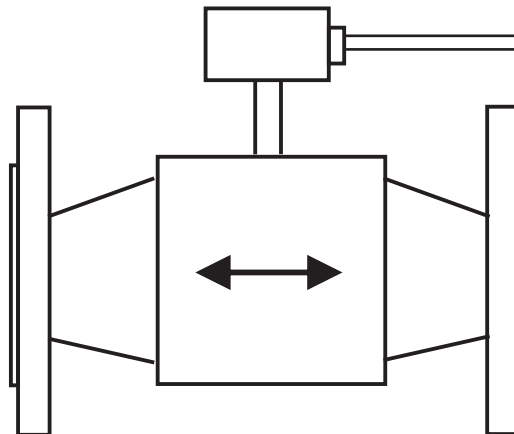
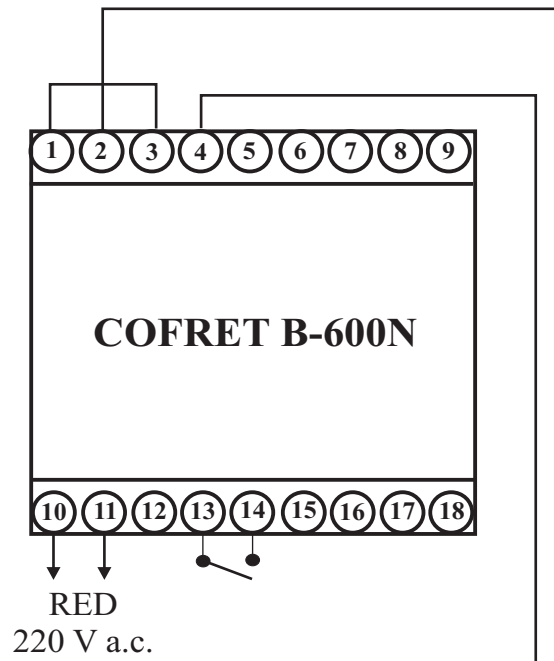
Nota: El contador electrónico sale completamente programado para un correcto funcionamiento con nuestros equipos. Si fuera necesario una alteración de la programación para un funcionamiento diferente deberán solicitar las instrucciones ampliadas de este contador.


ooo000=====000ooo





Pedido		Fecha 17 - 9 - 2007	
Cliente			
Material			
	Fecha		
Dibujado			
CONEXIÓN ELÉCTRICA CP + COFRET B-600N			Plano nº
			Escala



Pedido		Fecha 17 - 5 - 2000	
Cliente			
Material			
Fecha	Nombre		
Dibujado			
CONEXIÓN ELÉCTRICA CV + COFRET B-600N			Plano n°
			Escala