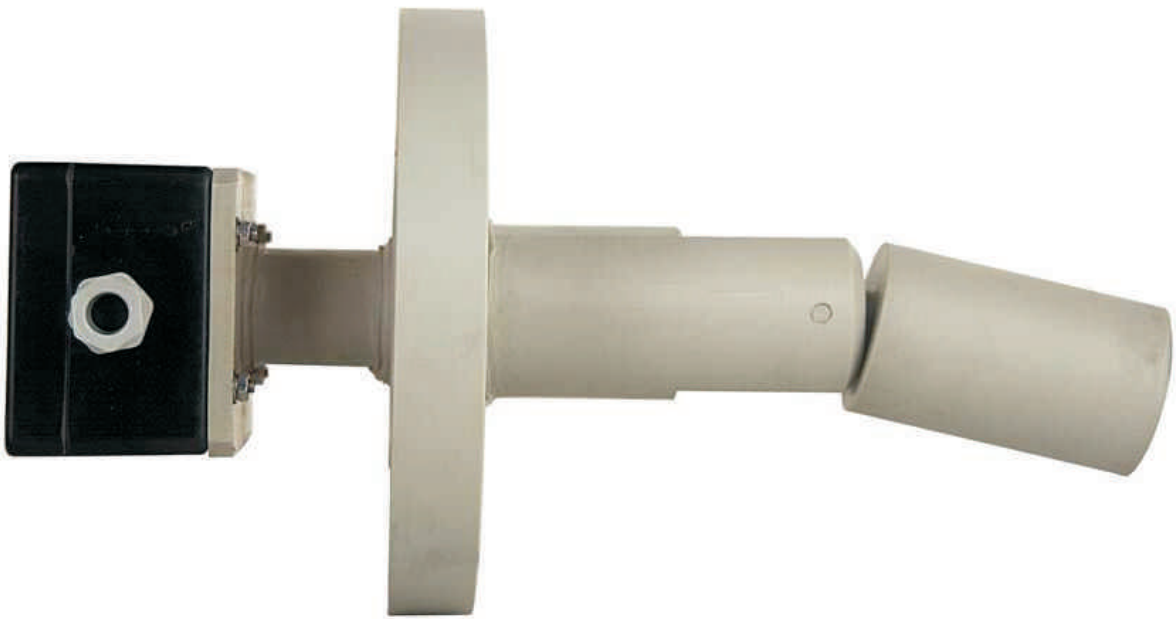




COMAQUINSA



**INTERRUPTORES
DE NIVEL
(INSTRUCCIONES)**

Modelo
LIB-PVC

INTERRUPTOR DE NIVEL MAGNÉTICO L.I.B.

INSTRUCCIONES DE MONTAJE Y MANTENIMIENTO

MONTAJE

El interruptor de nivel, se sirve montado y preparado para entrar en servicio.

Debe efectuarse la instalación al depósito, mediante la brida, de que va provisto, preveyéndose una junta apropiada.

Va provisto de un micro-contacto conmutado, con capacidad máxima de 15 Amp. 220 V c.a.

Las bornas de la caja de conexión son:

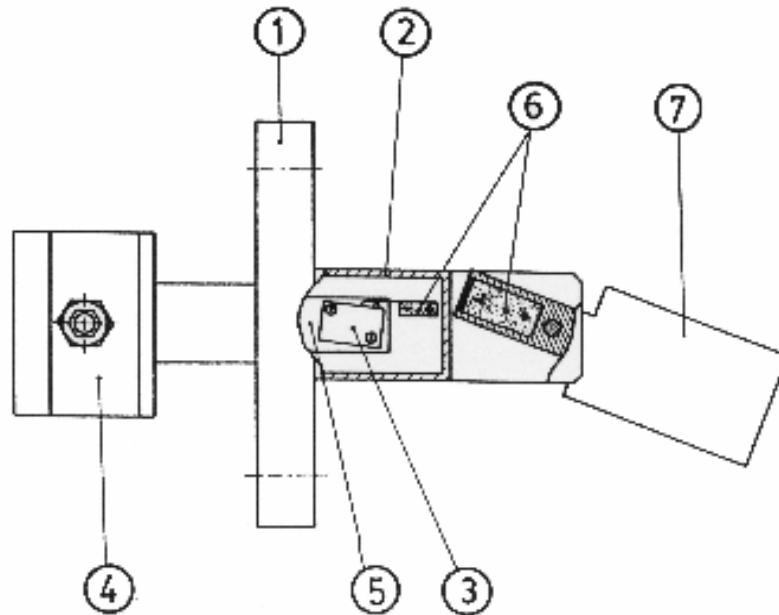
BLANCO	= COMÚN
VERDE	= NORMALMENTE CERRADO
MARRÓN	= NORMALMENTE ABIERTO
AMARILLO/VERDE	= TOMA TIERRA

MANTENIMIENTO

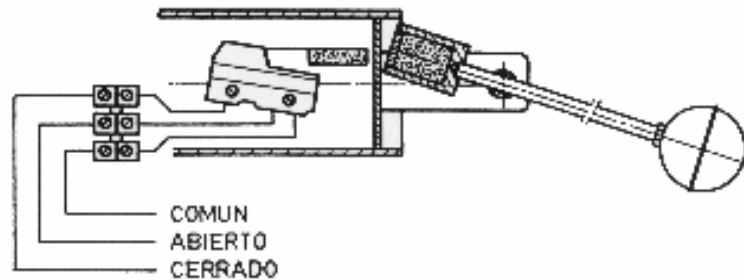
Sólo necesita, caso de que el producto sea sucio o producto con sedimentos, la limpieza periódica del flotador


NOTA MUY IMPORTANTE

El montaje del equipo debe realizarse con la flecha que lleva adherida en la brida mirando hacia arriba.



PIEZA	DENOMINACION	MATERIAL
1	BRIDA	PVC o POLIPROPILENO
2	CUERPO	PVC o POLIPROPILENO
3	MICRO CONTACTO	PLASTICO
4	CAJA CONEXIONES	PLASTICO
5	SOPORTE MICRO	ALUMINIO
6	IMANES	FERRIBARITA
7	FLOTADOR	PVC o POLIPROPILENO

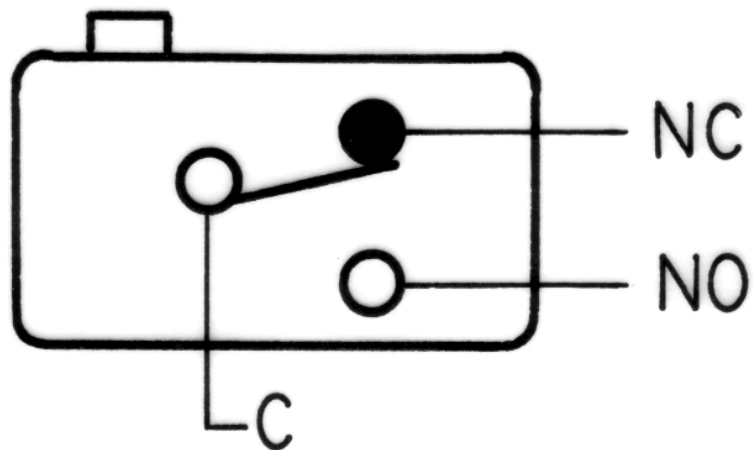


Pedido		Fecha	31 - 7 - 2000
Cliente			
Material			
Fecha	Nombre		
Dibujado		Plano nº	
<p style="text-align: center;">NIVEL L.I.B. CONEXIONES ELÉCTRICAS</p>		Escala	



Configuración del contacto

SPDT



C : Común

NO : Normalmente abierto

NC : Normalmente cerrado