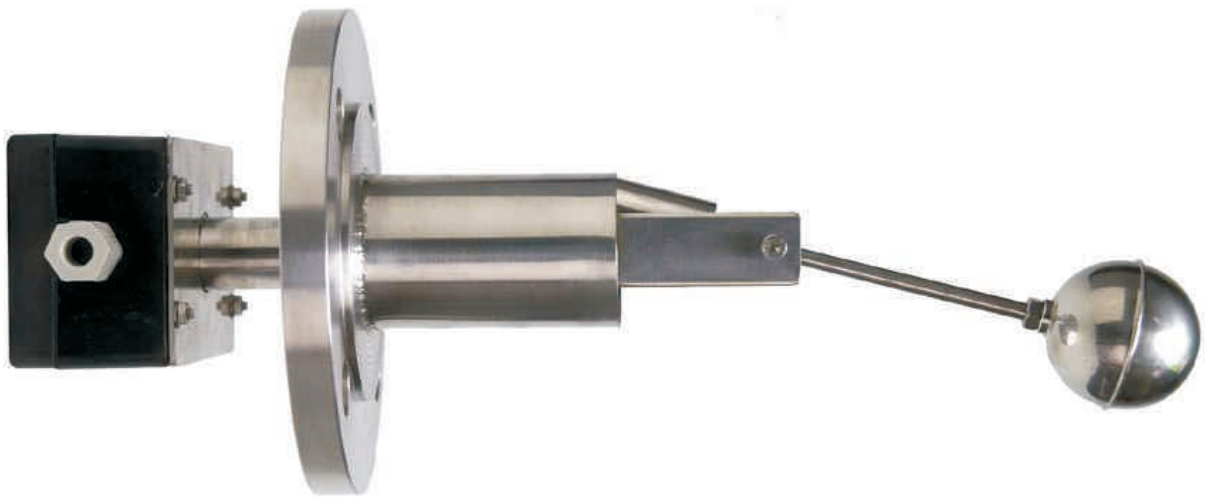




COMAQUINSA



**INTERRUPTORES
DE NIVEL
(INSTRUCCIONES)**

**Modelo
LIB-INOX**

INTERRUPTOR DE NIVEL MAGNÉTICO L.I.B.

INSTRUCCIONES DE MONTAJE Y MANTENIMIENTO

MONTAJE

El interruptor de nivel, se sirve montado y preparado para entrar en servicio.

Debe efectuarse la instalación al depósito, mediante la brida, de que va provisto, preveyéndose una junta apropiada.

Va provisto de un micro-contacto conmutado, con capacidad máxima de 15 Amp. 220 V c.a.

Las bornas de la caja de conexión son:

BLANCO	= COMÚN
VERDE	= NORMALMENTE CERRADO
MARRÓN	= NORMALMENTE ABIERTO
AMARILLO/VERDE	= TOMA TIERRA

MANTENIMIENTO

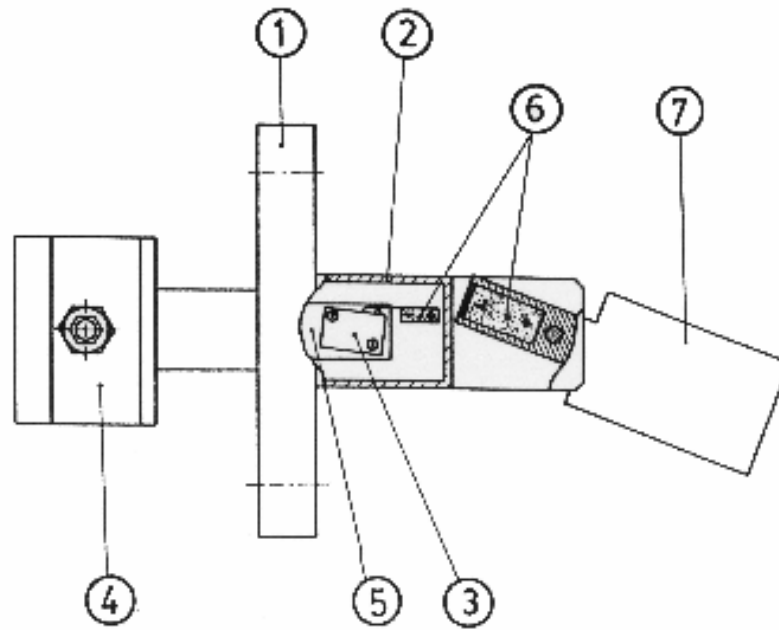
Sólo necesita, caso de que el producto sea sucio o producto con sedimentos, la limpieza periódica del flotador

NOTA MUY IMPORTANTE

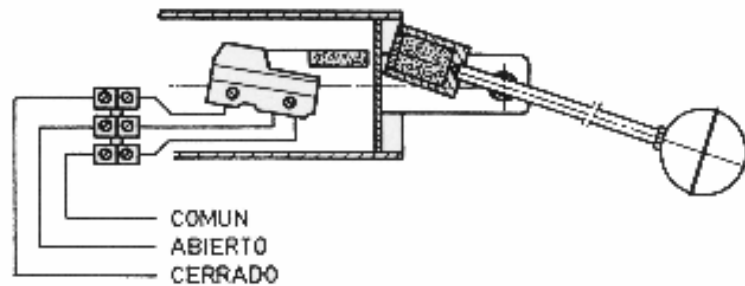
El montaje del equipo debe realizarse con la flecha que lleva adherida en la brida mirando hacia arriba.



COMAQUINSA



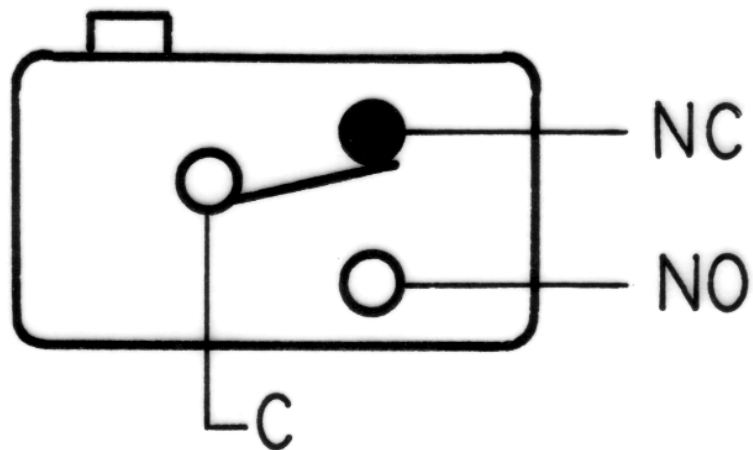
PIEZA	DENOMINACION	MATERIAL
1	BRIDA	AISI-316
2	CUERPO	AISI-316
3	MICRO-CONTACTO	PLASTICO
4	CAJA CONEXIONES	PLASTICO
5	SOPORTE MICRO	AISI-316
6	IMANES	FERRIBARITA
7	FLOTADOR	AISI-316



Pedido		Fecha	31 - 7 - 2000
Cliente			
Material			
Fecha	Nombre		
Dibujado			
NIVEL L.I.B. CONEXIONES ELÉCTRICAS			Plano nº
			Escala

Configuración del contacto

SPDT



C : Común

NO : Normalmente abierto

NC : Normalmente cerrado