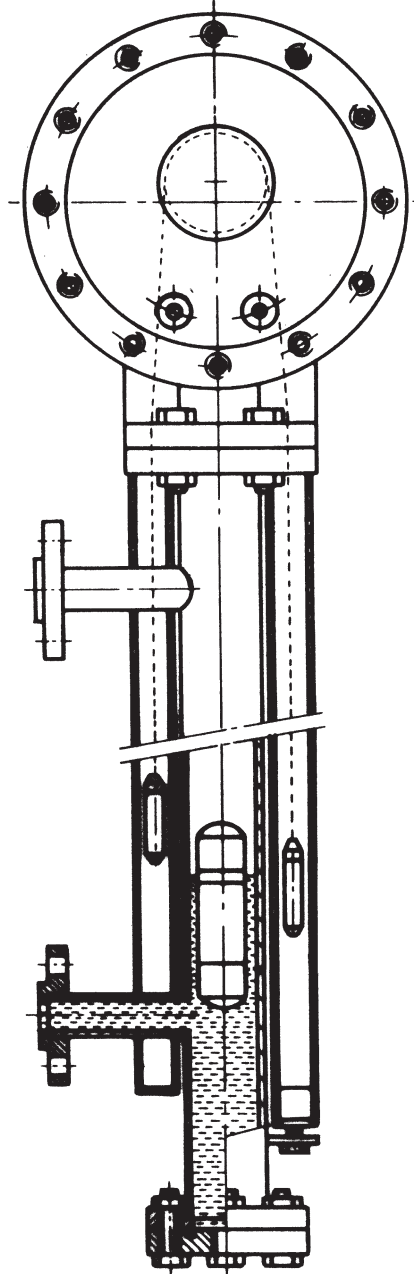




COMAQUINSA



**NIVELES
LATERALES
(INSTRUCCIONES)**

Modelo
LL-LCT

INSTRUCCIONES

NIVEL L.L. - L.C.T

El nivel se suministra listo para entrar en servicio.

NO INVERTIR EL NIVEL, YA QUE PODRIA DAÑARSE EL TRANSMISOR ELECTRICO QUE LLEVA EN LA CABEZA.

Debe efectuarse su instalación al depósito mediante las bridas de que va provisto, preveyéndose una junta apropiada, así como tornillos pasantes. Es muy importante verificar que las bridas del depósito estén perfectamente encaradas y lineadas, ya que de otra manera se somete a una constante tensión el tubo exterior, (guía del seguidor) pudiendo ocasionar la rotura del mismo.

UNA VEZ INSTALADO DEBE SOLTARSE LA CUERDA QUE SUJETA EL FLOTADOR PARA EL TRANSPORTE, AFLOJANDO Y SACANDO LA BRIDA INFERIOR QUE VA FIJADA CON CUATRO TORNILLOS.

Es conveniente apretar los tornillos en sentido cruzado.

La cabeza del nivel va provista de una caja de conexiones para la alimentación de -24 y +24 V. c.c. (ver esquema eléctrico).

En su interior lleva incorporado un transmisor eléctrico KIMAX, acoplado a una rueda dentada accionada por una correa. El transmisor eléctrico, siguiendo los movimientos de la rueda dentada y excéntrica, varía el ángulo de giro, consiguiendo una señal 4-20 mA. proporcional al recorrido del nivel.

La alimentación de este transmisor es de 24 V. c.a., más 10-20%.

Para servicios de 110 ó 220 V. c.a., facilitamos un alimentador.

Con conductor eléctrico de 0'5 mm., debe ser unido al elemento a comandar (indicador, registrador, ordenador, etc.).

Para la conexión eléctrica ver el esquema adjunto.

.../...