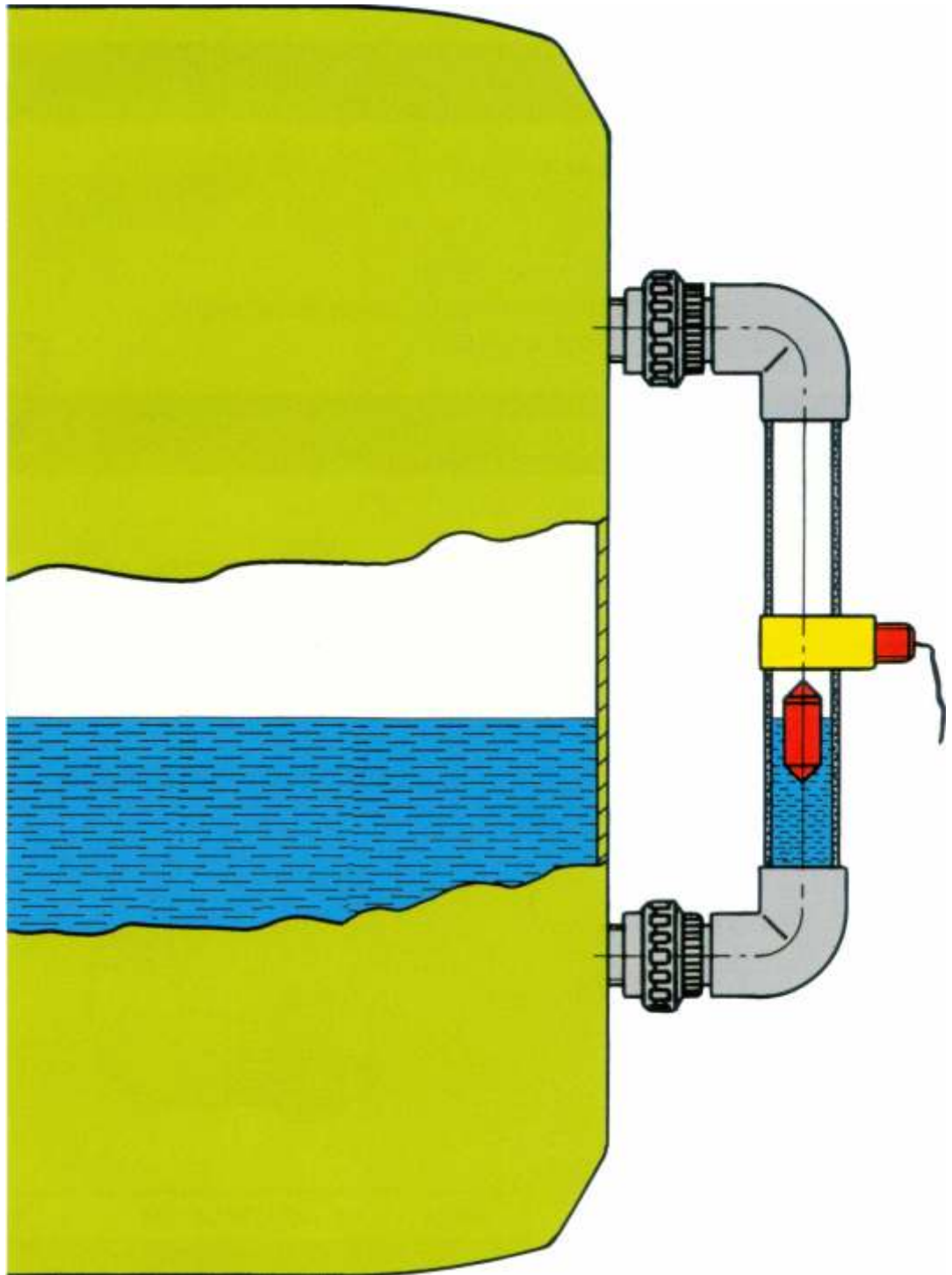




**COMAQUINSA**



## **NIVEL DE PLASTICO**

**(INSTRUCCIONES DE MONTAJE  
Y MANTENIMIENTO:**

**Modelo  
LP**

## **NIVEL DE PLASTICO MODELO L.P.**

El nivel se suministra preparado para montar.

Se adapta a la instalación mediante los enlaces tres piezas que se suministran. Las juntas normalizadas son de EPDM (etileno-propileno).

Los niveles largos se suministran con una ó varias “**pinzas**”, que aconsejamos prolongar hasta la pared del depósito para rigidizarlo.

La conexión bridada es especial. (La junta no se suministra).

Evitar tensiones que podrían dañar el material plástico del equipo.

La presión máxima de este equipo es de 10 bar.

## **CONTACTOS ELECTRICOS**

El nivel se puede acondicionar con uno ó varios contactos eléctricos, sujetos al tubo transparente mediante una grapa. Su ajuste se realiza desplazándolo al punto deseado.

La actuación es magnética. Se activan al pasar por delante el flotador con imán (normalmente de color rojo), que enclava el contacto y no libera hasta que de nuevo vuelve a pasar por delante.

Los contactos son libres de potencial. Conmutados.

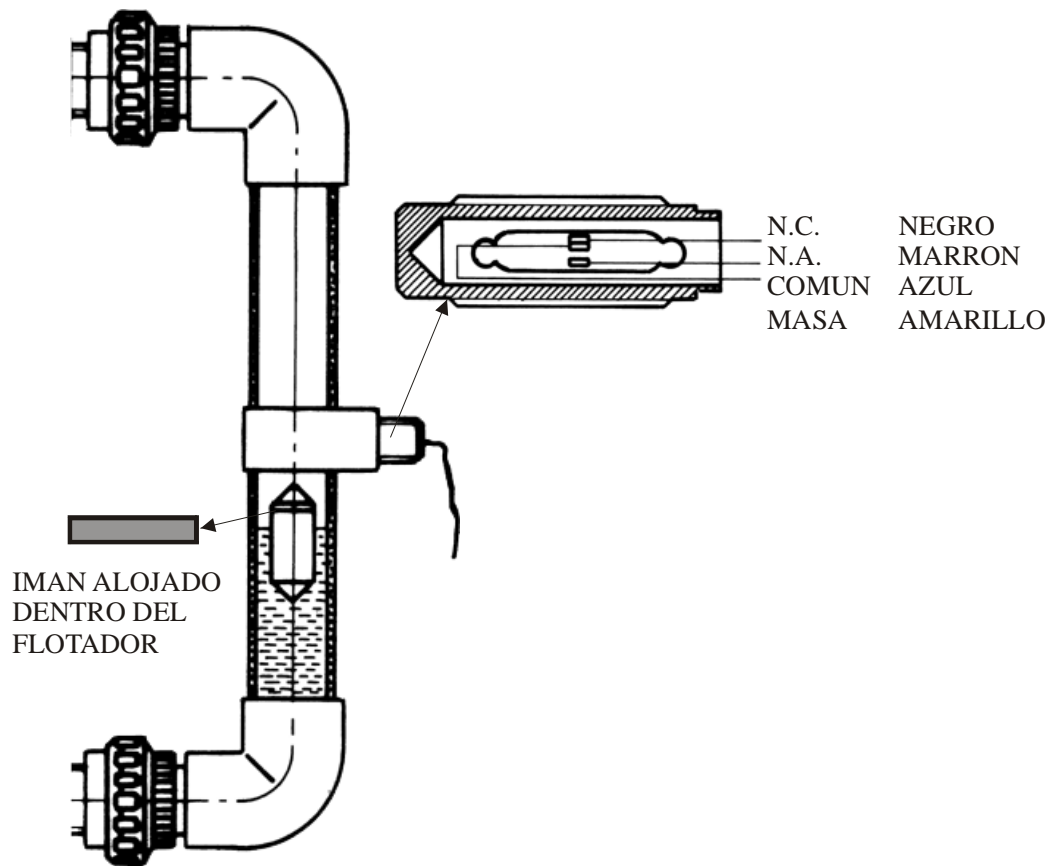
- Capacidad máxima: 1 Amp. 220 V. 60 VA.

## **MANTENIMIENTO**

No requiere ninguno especial, sólo su limpieza periódica.


## ATENCIÓN

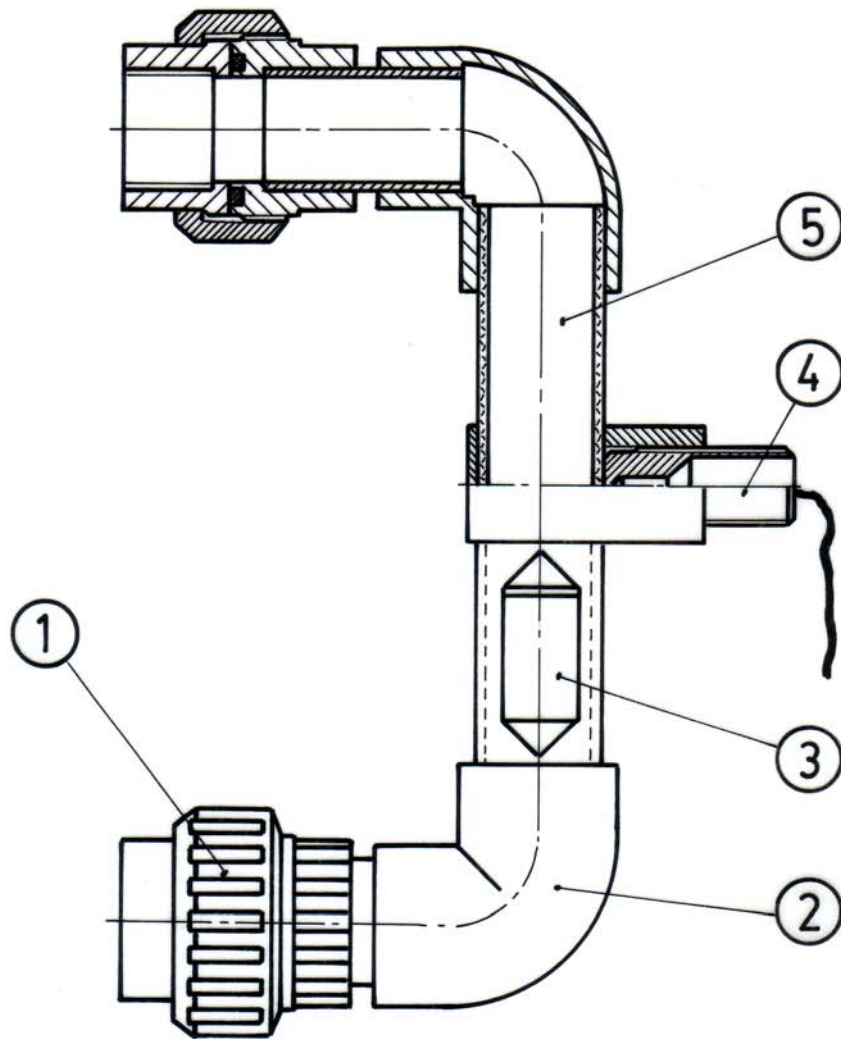
El material de construcción es PVC, no utilizar ningún producto químico que lo afecte u oscurezca.



EL CONTACTO ELÉCTRICO SE ACTIVA AL VARIAR LA POSICIÓN DEL FLOTADOR

CAPACIDAD MÁXIMA 1A, 220V c.a.  
60 VA (CONTACTO LIBRE DE POTENCIAL)

Pedido		Fecha 11 - 3 - 1999	
Cliente			
Material			
Fecha	Nombre		
Dibujado			
<p align="center"><b>NIVEL L.P. CONTACTO ELECTRICO A-REED</b></p>		Plano nº	
		Escala	



PIEZA	DENOMINACION	MATERIAL
1	ENLACE TRES PIEZAS	PVC
2	CODOS	PVC
3	FLOTADOR	PVC ROJO
4	DETECTOR REED	PVC
5	VISOR	PVC GLAS

Pedido		Fecha	
Cliente			
Material PVC			
	Fecha	Nombre	
Dibujado	22 FEB 01	ALVAREZ	
NIVEL LP DESPIECE			Plano n.º 265
			Escala -/-