



# COMAQUINSA



## INTERRUPTORES DE NIVEL

(INSTRUCCIONES DE RECEPCION,  
MONTAJE Y MANTENIMIENTO))

Modelo  
L.S.C.-D

## INTERRUPTOR DE NIVEL L.S.C.-D

### INSTRUCCIONES DE MONTAJE Y MANTENIMIENTO

#### MONTAJE

El interruptor de nivel se suministra montado y preparado para entrar en servicio.

Cortar la cuerda que sujeta el flotador para transporte.

Debe efectuarse su instalación vertical y aplomada y conexionada según la brida ó rosca solicitada.

Es conveniente prever el equipo de válvulas de aislamiento en previsión de futuras inspecciones al interior del depósito.

El equipo está formado por un depósito y un interruptor magnético de nivel provisto de uno ó varios micro-contactos eléctricos.

Para acceder a los contactos, debemos sacar la tapa de conexiones.

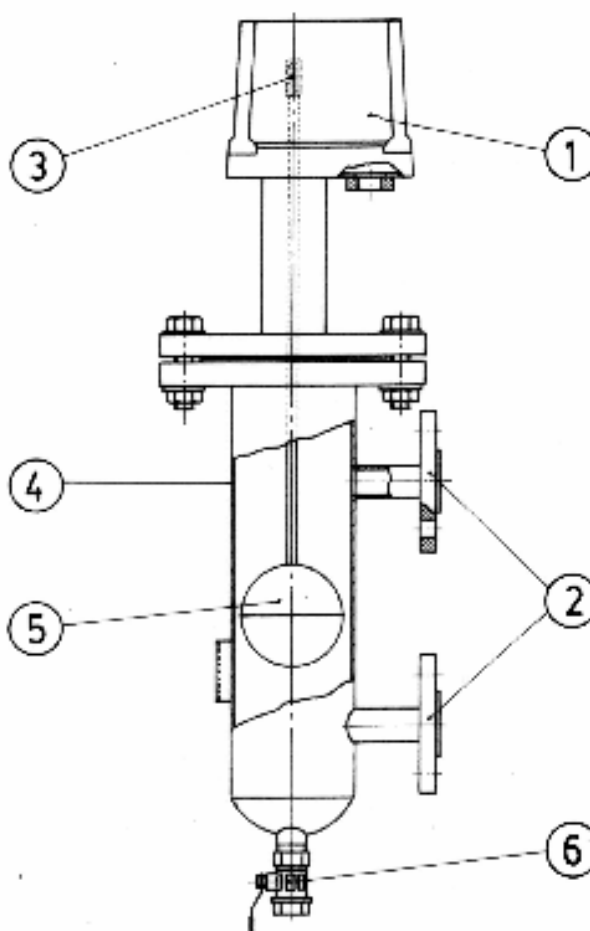
Dentro de la misma encontraremos el soporte de micro, que mediante sus tornillos de sujección permite ajustar el punto de actuación a lo largo del eje. Cada micro de tipo conmutado SPDT, tiene tres bornas de conexión numeradas.

**BLANCO** = Común  
**VERDE** = Cerrado  
**MARRON** = Abierto  
**AMARILLO** = Tierra


La capacidad del micro es de 15 Amp. a 220 V. c.a.  
(ver esquema eléctrico que se acompaña).

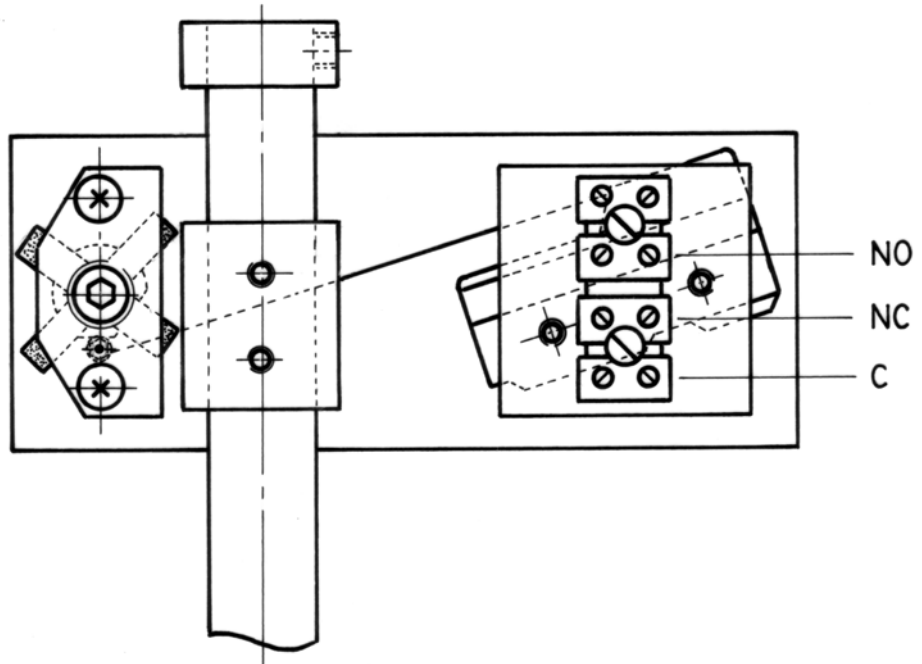
No necesita ninguno especial, salvo la limpieza del depósito caso de que el producto produzca sedimento.

ooo000=====000ooo



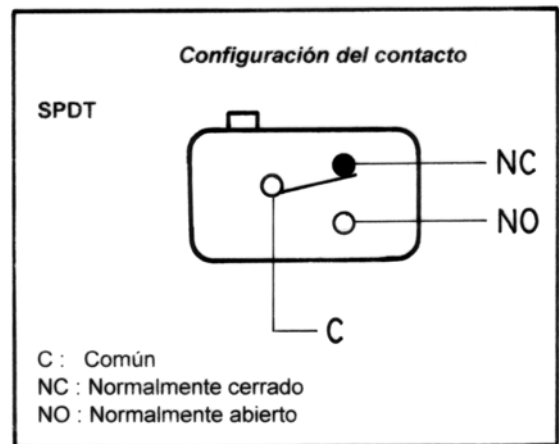
PIEZA	DENOMINACION	MATERIALES
1	CAJA CONEXIONES	ALUMINIO
2	BRIDAS	AISI-316
3	IMAN	ALNICO
4	TUBO CUERPO	AISI-316
5	FLOTADOR	AISI-316
6	VALVULA	AISI-316

Pedido		Fecha	
Cliente			
Material			
Fecha	Nombre		
Dibujado	29 NOV. 05	ALVAREZ	
<p align="center"><b>INTERRUPTOR NIVEL L.S.C. - D DESPICCE</b></p>			Plano nº
			Escala




**Codificación bornas**

- BLANCO Común
- MARRON Abierto
- VERDE Cerrado



CAPACIDAD : 15 AMP. 220 V. c.a.

CONTACTO LIBRE DE POTENCIAL CONMUTADO (SPDT)

Pedido		Fecha	
Cliente			
Material			
Fecha	Nombre		
Dibujado			
<p><b>CONTACTO ELECTRICO AC NIVEL LSC-D</b></p>		Plano nº	
		Escala	