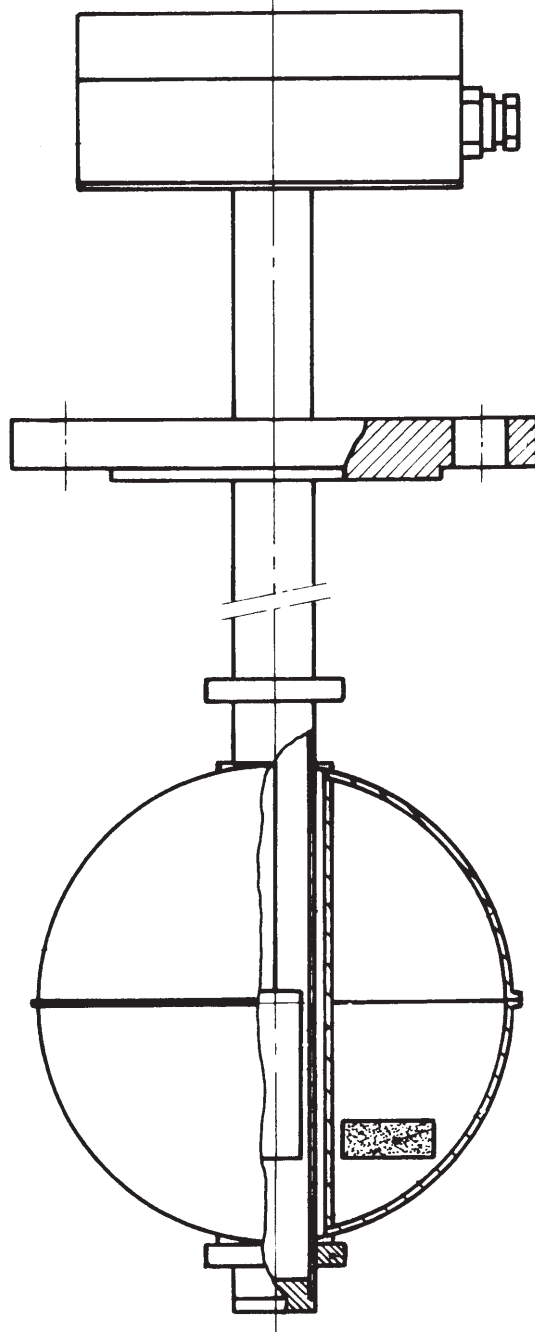


COMAQUINSA



N I V E L

INSTRUCCIONES

UN FLOTADOR POR CONTACTO ELECTRICO

**Modelo
L.S.C.**

NIVEL L.S.C.

UN FLOTADOR POR CONTACTO ELECTRICO

El nivel se suministra montado y preparado para entrar en servicio.

El nivel se suministra con un flotador por cada punto de actuación y a su vez limitado entre dos anillos de retención para su correcta actuación. (Contacto abierto - cerrado).

CONTACTOS ELECTRICOS

Los contactos eléctricos “REED” que montan este nivel deben ser ajustados en su punto de actuación (si no se han solicitado a fábrica).

Cuando no lo han sido, cada contacto se suministra con el máximo de conductor eléctrico.

Para ajustarlos, deben estirarse con cuidado los conductores eléctricos hasta el punto donde deseamos actuen. La comprobación será fácil, si con un “tester”, verificamos la actuación del flotador sobre los mismos.

Procederemos a ajustar los contactos del máximo al mínimo, es decir desde la rosca ó brida de conexión al punto bajo.

Cada vez que situemos un contacto en punto de actuación, que se actuará con el flotador, apretaremos el anillo de retención para limitar el recorrido máximo del flotador. El otro anillo de retención se fijará 17 mm. aproximadamente por debajo. Al soldar el flotador, el contacto se invertirá.

Para verificar el correcto ajuste empujaremos el flotador de abajo arriba, pasando el contacto de abierto a cerrado sin dar rebotes ó falsos contactos. (contactos conmutados).

Procederemos igual para el resto de contactos y con los siguiente flotadores (uno por contacto).

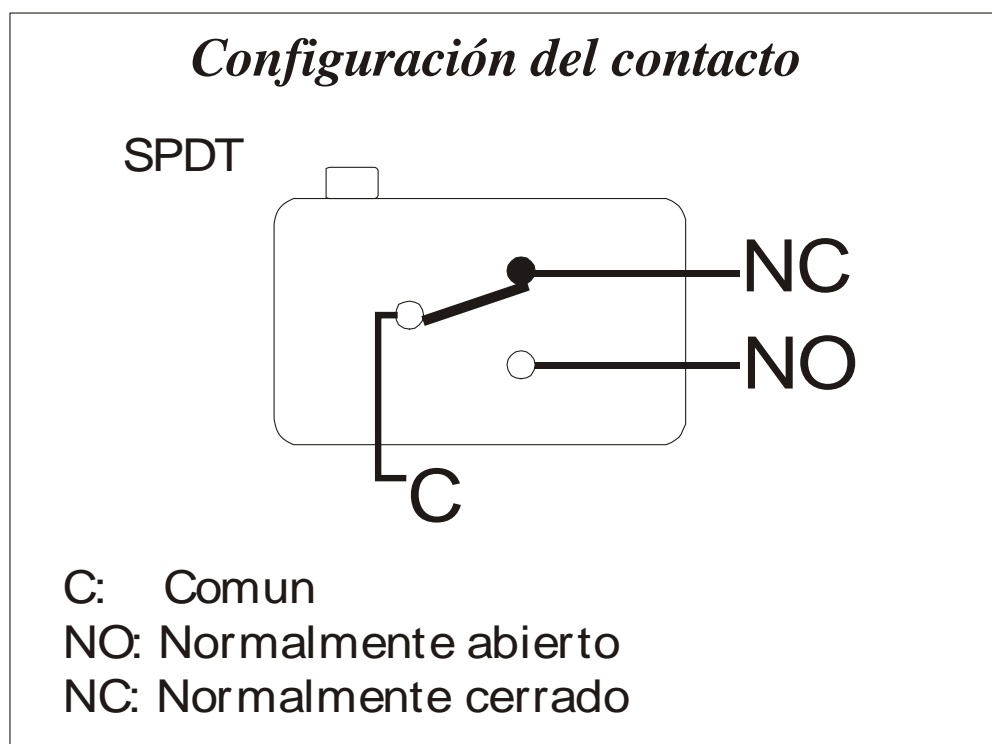
TENER MUY PRESENTE QUE LOS CONTACTOS ELECTRICOS "REED" SOLO PUEDEN ALIMENTARSE A MAXIMO 220 V. c.a. 60 VA. y 0'5 Amp.

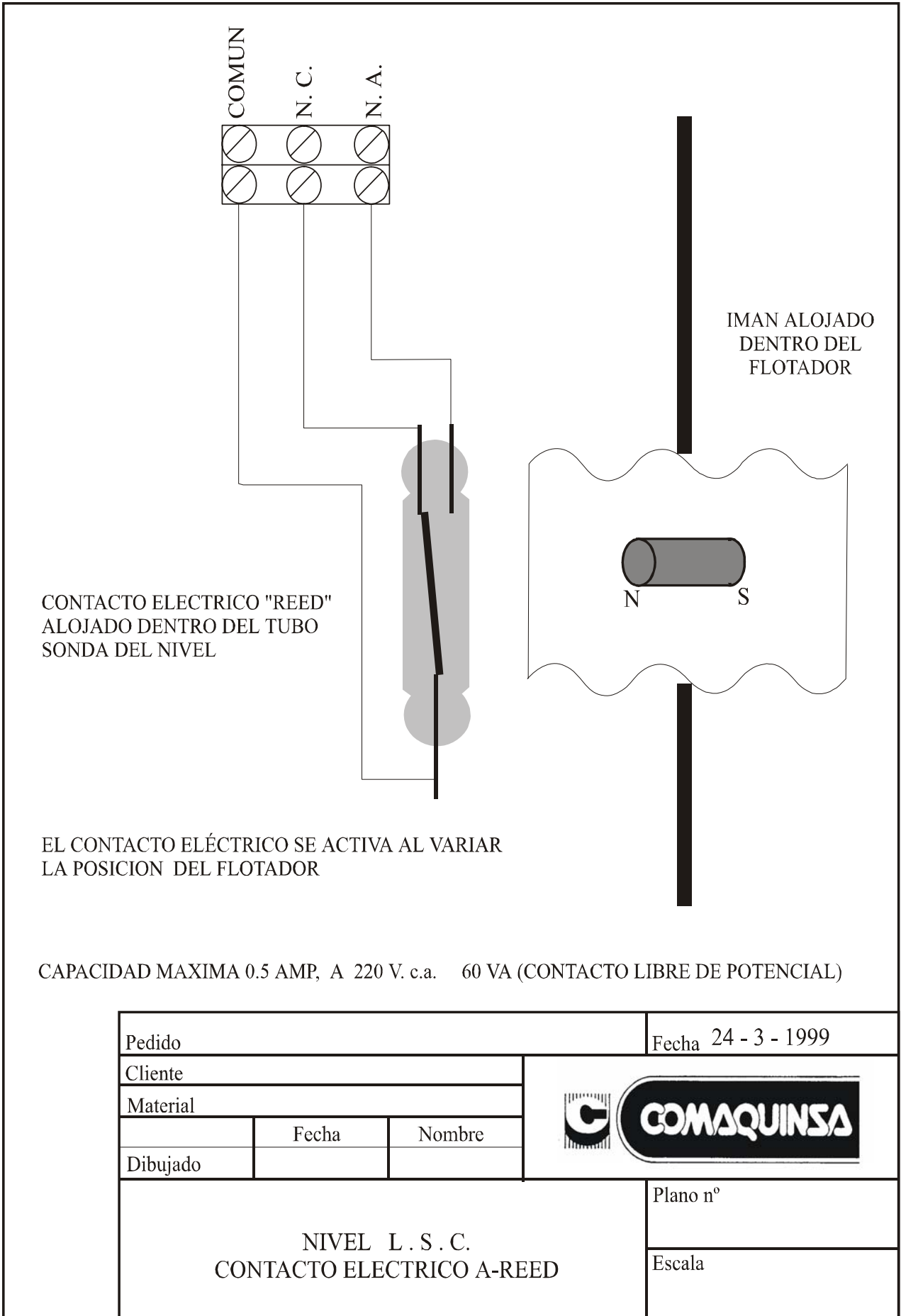
TODAS LAS OPERACIONES DE VERIFICACION CON EL TESTER DEBEN REALIZARSE EN OMNIOS.

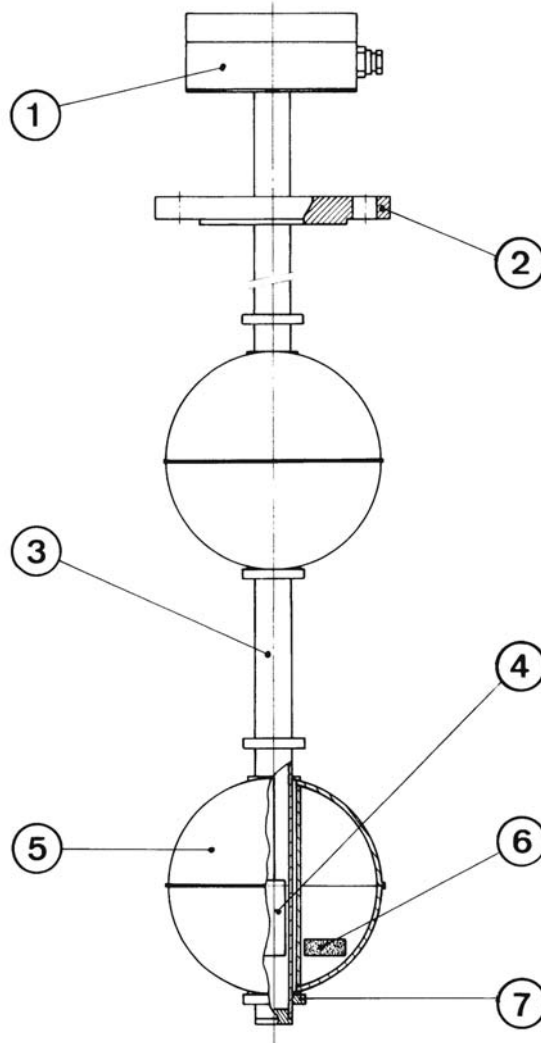
MUY IMPORTANTE

DADO QUE LA POTENCIA (60 VA) DE ESTE TIPO DE CONTACTO MAGNETICO ES MUY BAJA, SE ACONSEJA REALIZAR LA MANIOBRA ELECTRICA A TRAVES DE RELES Ó CONTACTORES QUE LO PROTEJAN.

NO REALIZARLO ASI COMPORTA QUE EL CONTACTO "REED" QUEDE TERMOSOLDADO Y NO ACTUE.

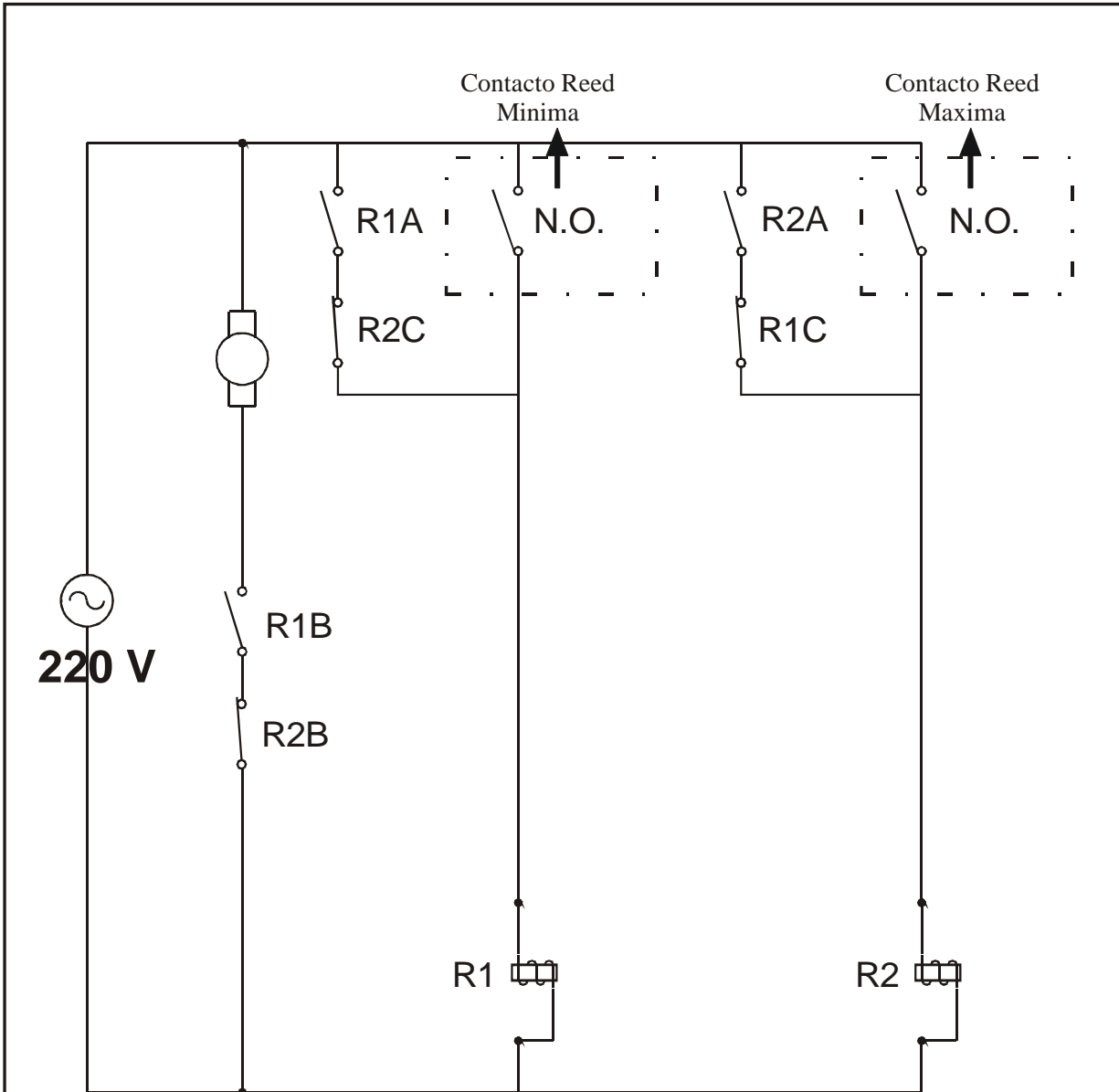






PIEZA	DENOMINACION	MATERIALES
1	CAJA CONEXIONES	PLASTICO
2	BRIDA	AISI-316
3	TUBO INMERSION	AISI-316
4	CONTACTO "REED"	VIDRIO - ENCAPSULADO
5	FLOTADOR	AISI-316
6	IMAN	ALNICO
7	TUERCA CIERRE	AISI-316

Pedido		Fecha	
Cliente			
Material			
Fecha	Nombre		
Dibujado			
NIVEL L.S.C.-INOX VARIOS FLOTADORES D E S P I E C E			Plano nº
			Escala



R1 y R2= RELE O CONTACTOR ADECUADO AL CONSUMO DE LA BOMBA, ELECTROVÁLVULA, ETC.

Pedido		Fecha	
Cliente			
Material			
Fecha	Nombre		
Dibujado			
<p>ESQUEMA ACONSEJADO DE CONEXIONADO L.S.C-P MAXIMA Y MINIMA.</p>			Plano nº
			Escala