



COMAQUINSA



**MEDIDOR-CONTADOR
ELECTRO-MAGNETICO
(INSTRUCCIONES)**

Modelo
MP-400-CB

MEDIDOR ELECTRO-MAGNETICO MP-400

INSTRUCCIONES

INSTALACION

El cuerpo de medida puede instalarse vertical u horizontal.

Es **necesario** respetar 10 diámetros nominales antes y después en tramo recto. (5 son el mínimo admisible). Si no es posible, deben evitarse las turbulencias, situando las válvulas de paso, curvas etc. después de equipo y respetando al máximo los tramos rectos.(ver esquemas al final de estas instrucciones)

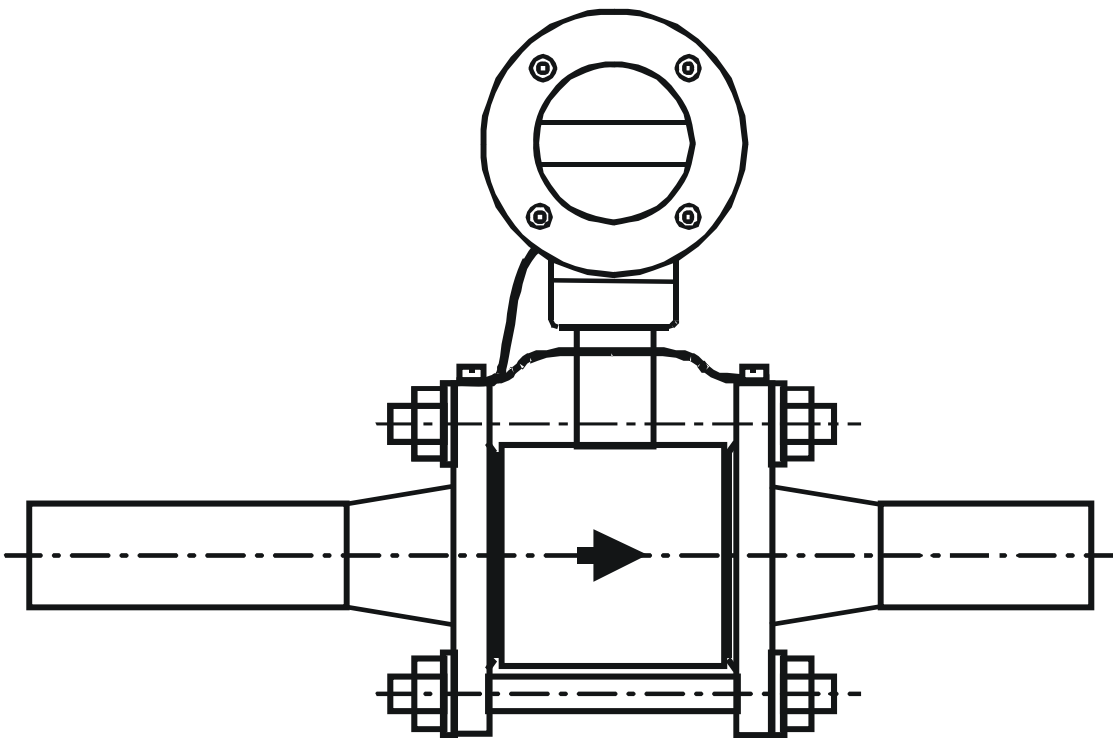
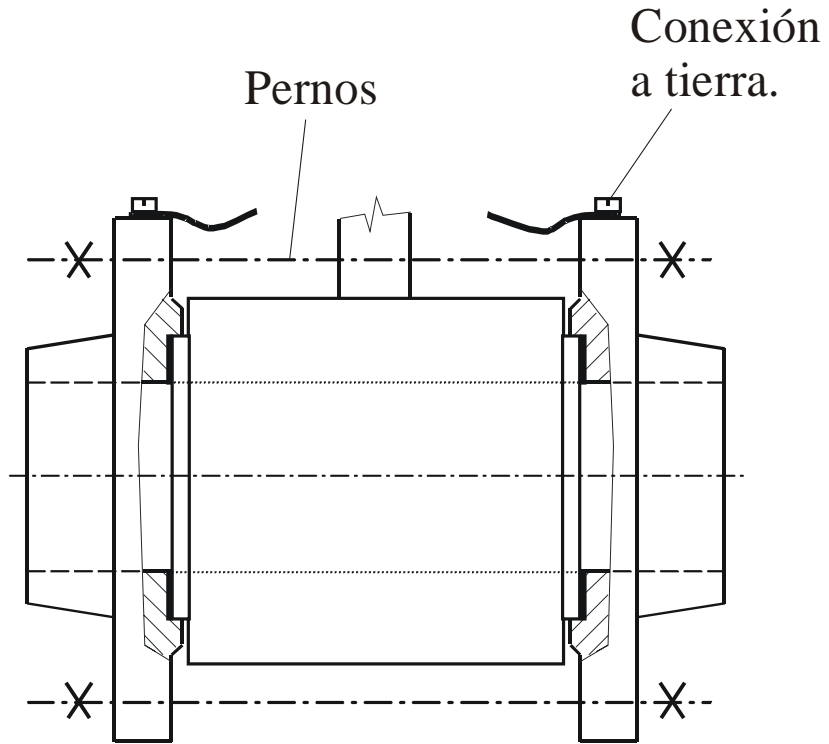
La tubería debe permanecer siempre llena, asegurando si conviene con válvulas antirretorno, sifones, etc.

En las tuberías horizontales la caja de electrónica, debe quedar en la parte alta, para que los electrodos queden en el mismo nivel.

Las juntas no deben ocupar el diámetro nominal de la tubería ya que crearían turbulencias.

El cuerpo de medida está preparado para ser montado entre bridas. Se suministra un conjunto de bridas con sus respectivos tramos rectos para instalar con el equipo. Entre las bridas se montarán los pernos suministrados.

El cable de tierra que sale de la electrónica hay que conectarlo a la brida mediante un tornillo de M-5. (La brida ya va preparada).



Las juntas deben ser de material blando, goma, neopreno, silicona, etc.
(También se suministran)

Las tuberías metálicas deben tener una perfecta toma a tierra.

En tuberías de plástico es necesario la colocación de un disco metálico antes o después del medidor, que se llevará a tierra.

El medidor inductivo, también debe ser conexionado a masa.

Las burbujas de aire, son medidas como líquido, deben evitarse.

Aconsejamos no conexionar el equipo a la red eléctrica si la tubería no está llena.

MEDIDA

Se parte de base, que es conocido que el líquido a medir debe tener una conductividad mínima de 5 microSiemen/cm.

Una mayor conductividad favorece la medida.

Deben evitarse las incrustaciones en los electrodos que provocaría errores en la medida.

La salida normalizada del equipo es 4-20 mA, proporcional al caudal para el que ha sido ajustado.

El medidor se suministra de fábrica ajustado a un caudal conocido y solicitado por el cliente.

Para este equipo con:

Nº de Fabricación: **24348**

DN- **32**

El caudal ajustado es: **3 –30** m³/h

Salida de Pulsos: **1** pulsos = **10** litros

Dos potenciómetros sellados (No deben manipularse) han servido para ajustarlo.

CONEXIONADO

Hay que respetar el orden de las conexiones, de lo contrario el equipo no funciona correctamente y PUEDE AVERIARSE.

Para la alimentación de 220 V. c.a., el equipo se suministra con un conductor de 1'5 m. de largo y sección de 0'75 mm² .

Para la unión de la parte de instrumentación (salida de mA., pulsos, etc.) **DEBE UTILIZARSE NECESARIAMENTE**, cable apantallado con conductor de 0'5 mm² máximo. La malla debe llevarse a tierra.

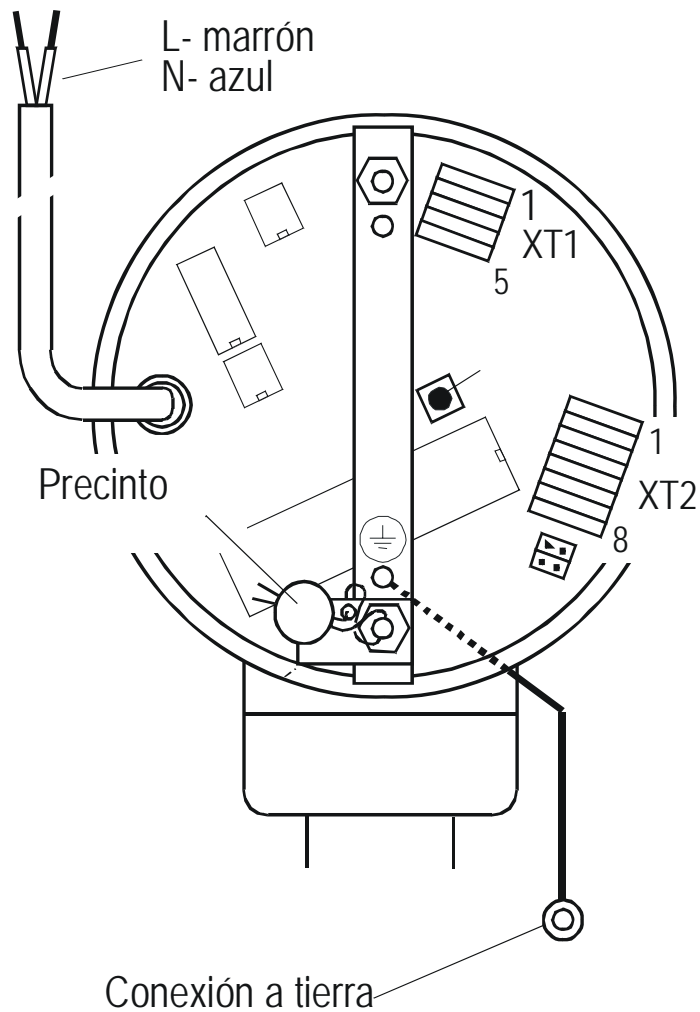
Tener en cuenta que las regletas de conexión del equipo están preparadas para máximo 0'5 mm².

MUY IMPORTANTE

El conductor de la parte de instrumentación no puede pasar cerca de cables de alimentación, de motores o fuentes de interferencias electromagnéticas.

En casos extremos, es necesario blindarlo metiéndolo dentro de un TUBO METÁLICO, que también estará conexionado a tierra.

En la caja electrónica se dispone del siguiente regletero:



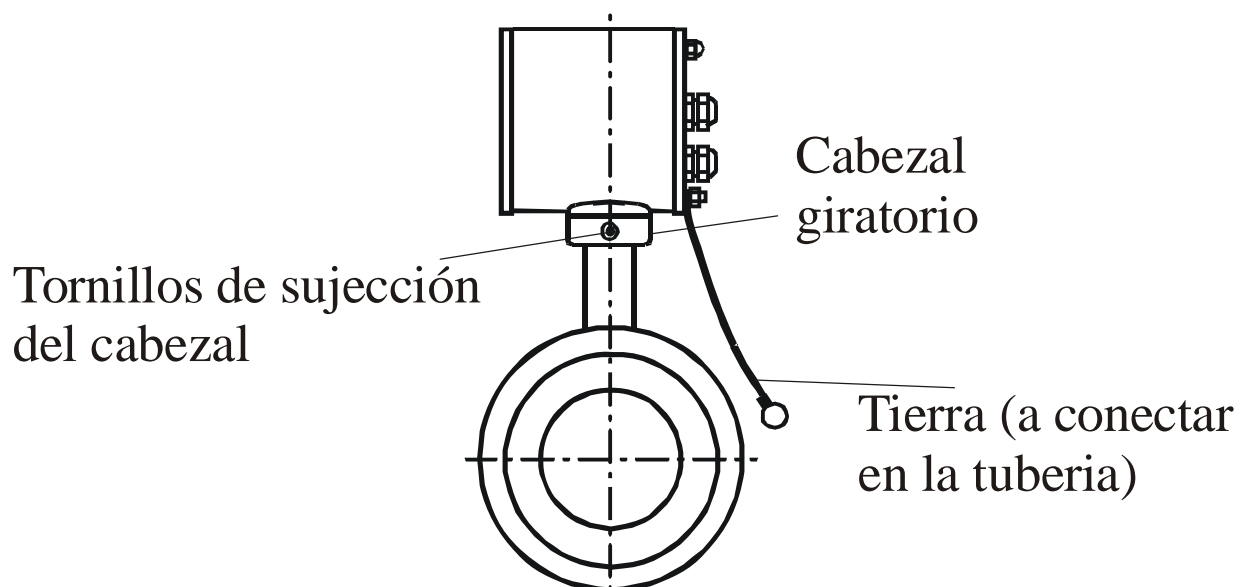
Los bornes tienen la siguiente función:

XT2/1	Sin servicio
XT2/2	Sin servicio
XT2/3	Sin servicio
XT2/4	Salida de pulsos +
XT2/5	Salida de pulsos -
XT2/6	GND - Tierra
XT2/7	Salida 4-20 mA -
XT2/8	Salida 4-20 mA +
L y N	220V c.a.

Salida de Pulsos: - Salida pasiva transistorizada NPN.
Tensión máxima: 28Vc.c.
Corriente máxima: 100mA

Si el flujo es inferior al 1% del caudal máximo no se emiten pulsos.

Es posible girar la caja electrónica para una mejor visualización de los datos. La caja se puede girar 90° o 180° en ambos sentidos.

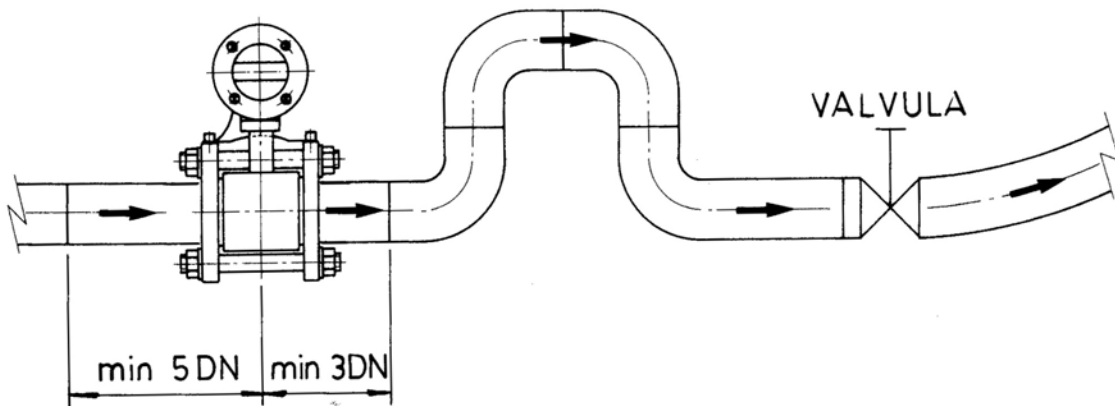
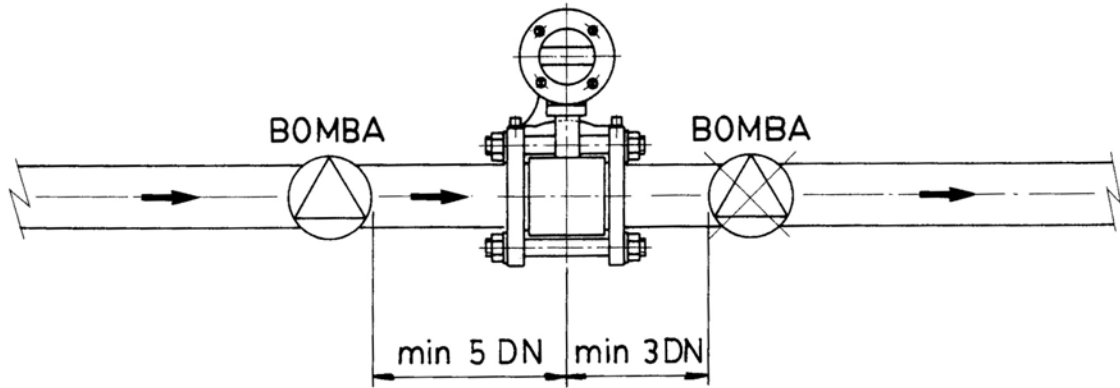



PANTALLA LCD

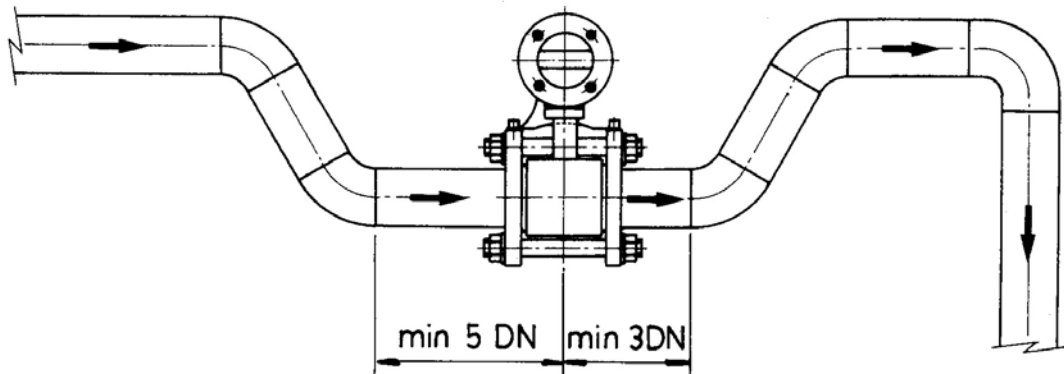
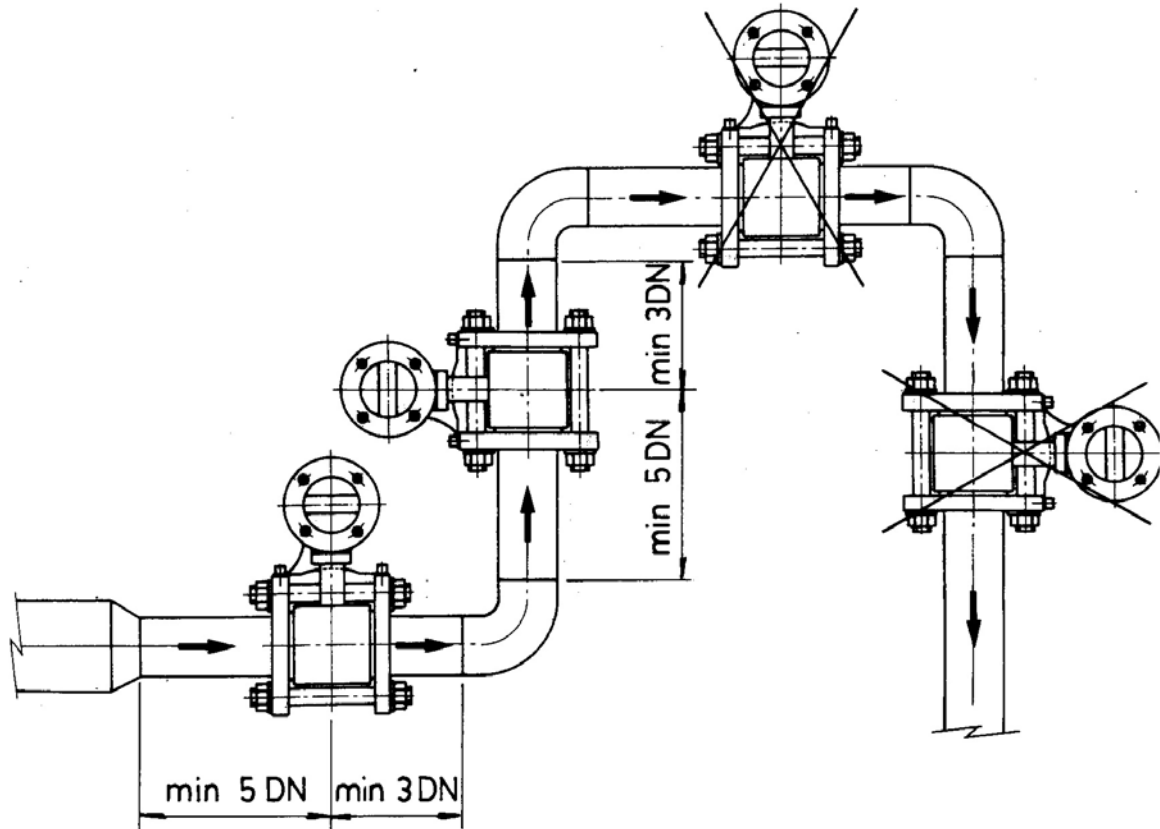
El aparato dispone de una pantalla LCD retroiluminada de 2x16 caracteres.

En esta pantalla se visualizará la medida del caudal instantáneo y el totalizador.

ooo000=====000ooo



Pedido		Fecha	
Cliente			
Material			
Fecha	Nombre		
Dibujado		Plano nº	
CROQUIS DE INSTALACIÓN MP-400		Escala	



Pedido		Fecha	
Cliente			
Material			
Fecha	Nombre		
Dibujado			
CROQUIS DE INSTALACIÓN MP-400		Plano nº	
		Escala	